

РАЗРАБОТКА ТЕХНОЛОГИИ МОДИФИЦИРОВАНИЯ ПОВЕРХНОСТИ СТЕКЛОТАРЫ ГАЗООБРАЗНЫМИ РЕАГЕНТАМИ

Шарагов В. А.

Обсуждаются принципы разработки технологии термохимической обработки поверхности тарных стеклоизделий разного назначения газообразными реагентами. Приводятся режимы модифицирования поверхности стеклотары газами. В качестве газообразных реагентов предлагается использовать кислые газы, фторхлорсодержащие газы, смеси газов.

Se discută principiile elaborării tehnologiei tratamentului termochimic al suprafeței ambalajelor din sticlă de diferită destinație cu reagenți gazoși. Sunt prezentate regimurile modificării suprafeței ambalajului din sticlă cu gaze. În calitate de reagenți gazoși se propune utilizarea gazelor acide, gazelor, ce conțin fluor și clor, amestecurilor de gaze.

The principles of design of thermo chemical treatment of surface container glassware by gaseous reagents are discussed. Regimes of the modification of surface containers by gases are given here. In the capacity of gaseous reagents it is offered to be used the acid gases, fluorine- and chlorine-containing gases, gas mixtures.

Введение

Простым и достаточно эффективным методом повышения физико-химических свойств стекла является термохимическая обработка газами [1]. Сущность этого метода заключается в выщелачивании поверхности стекла химически активными газами, в результате чего изменяется состав и структура его поверхностного слоя. Модификация поверхности стеклянной тары газами повышает ее химическую стойкость в десятки раз, механическую прочность – на 20...30 %, термостойкость и микротвердость – на 5...10 %. Для обработки стекла можно использовать оксиды серы и азота, хлорид и фторид водорода, галогенопроизводные углеводородов и другие газы, а также газовые смеси [1-7].

Цель настоящей работы заключалась в разработке технологии термохимической обработки тарных стеклоизделий газообразными реагентами.

Приведенные сведения публикуются впервые и основаны на большом экспериментальном материале, накопленном автором при проведении в течение 25 лет многочисленных производственных испытаний на стекольных заводах Республики Молдовы, Украины и Российской Федерации.

Экспериментальная часть

На первом этапе исследований проводились лабораторные эксперименты по термохимической обработке образцов стеклянной тары газообразными реагентами. Объектами исследований являлись банки, бутылки и флаконы из обесцвеченного стекла, бутылки из темно-зеленого стекла, бутылки и флаконы из коричневого стекла. Для опытов использовались стеклоизделия, которые отбирались сразу после формования на разных стекольных заводах. Стеклотара вырабатывалась на стеклоформирующих машинах секционного, роторного и карусельного типов. В качестве газообразных реагентов применялись оксиды серы, азота и углерода, фторид и хлорид водорода, кислород, дифтордихлорметан, дифторхлорметан, разные газовые смеси (например, смесь диоксида серы с дифтордихлорметаном при разном объемном соотношении газов). Лабораторные эксперименты позволили установить оптимальные параметры термохимической обработки газами для достижения максимального эффекта в повышении физико-химических свойств стекла. В целом интенсивность выщелачивания стекла газами в лабораторных условиях зависит, главным образом, от температуры стекла, продолжительности обработки, природы реагента и его расхода на обработку.

На следующем этапе исследований эксперименты по термохимической обработке газами выполнялись непосредственно на технологических линиях по производству

стеклоизделий. Отличительными особенностями производственных испытаний по сравнению с лабораторными опытами являются более высокая температура стекла, лимит времени на обработку (обычно 1...2 с), сложность подачи реагента внутрь изделия.

Многочисленные производственные эксперименты, выполненные на разных стекольных заводах, показали, что обработку стеклянной тары газообразными реагентами можно проводить на следующих стадиях технологического процесса производства стеклоизделий:

А. Во время чистового выдувания изделий.

Б. При транспортировке тары на отжиг.

В. Во время отжига в лерах.

Г. В случае необходимости можно повышать эксплуатационные свойства стеклотары, прошедшей отжиг (изделия, хранившиеся на складе или бывшие в эксплуатации).

Собственный опыт применения термохимической обработки газами для разных видов стеклотары позволяет оценить эффективность этого метода на вышеуказанных стадиях технологического процесса производства стеклоизделий.

На стадии чистового выдувания стеклянной тары достигается высокий эффект в повышении химической стойкости стекла и упрощается процесс подачи газового реагента внутрь изделия. В этом случае газообразный реагент удобно подавать в изделие через дутьевую головку. К достоинству такого способа обработки относится равномерное распределение реагента по всей внутренней поверхности изделия, причем дозирование газов является наиболее простым и точным по сравнению с другими способами обработки на последующих стадиях производства стеклотары. Главным недостатком такого способа обработки является отсутствие возможности для модификации наружной поверхности стеклоизделий. Кроме того, происходит быстрый износ деталей формовых комплектов, контактирующих с агрессивной средой. Время обработки лимитируется длительностью процесса чистового выдувания изделий. Реализация данного способа термохимической обработки стеклоизделий затруднена из-за необходимости устанавливать отдельные линии подвода газа на каждую форму стеклоформирующей машины.

Наиболее выгодно осуществлять термохимическую обработку газами на конвейере при транспортировании стеклоизделий в лер. При таком варианте обработки можно добиться максимального эффекта в повышении механических свойств (прочности, твердости), термостойкости, химической стойкости. Однако размещение оборудования для подачи реагента на тару на конвейере и возле него ухудшает обслуживание технологической линии. Наибольшая сложность внедрения такого способа обработки связана с необходимостью использования специального оборудования для точной дозировки малых порций газа, особенно на высокоскоростных линиях. Один из вариантов расположения установки для термохимической обработки тары газами при ее транспортировании в лер показан на рисунке.

Совмещение термохимической обработки газами с отжигом стеклоизделий наименее перспективно, так как процесс модификации становится трудно управляемым, к тому же быстро происходит коррозия печи отжига и конвейерной сетки. Такой способ обработки становится приемлемым для внедрения, если реагент вводится в изделие до начала отжига. В этом случае реагент можно подавать в изделие не только в газообразном состоянии, но и в виде таблеток, гранул или просто порошок.

Для производственных испытаний применялись газообразные реагенты неорганического и органического происхождения. Основные параметры термохимической обработки стеклотары газообразными реагентами: температура стекла – 400...700 °С, продолжительность обработки – 1...5 с, объемная доля газового реагента от вместимости изделия – 0,02...100 %.

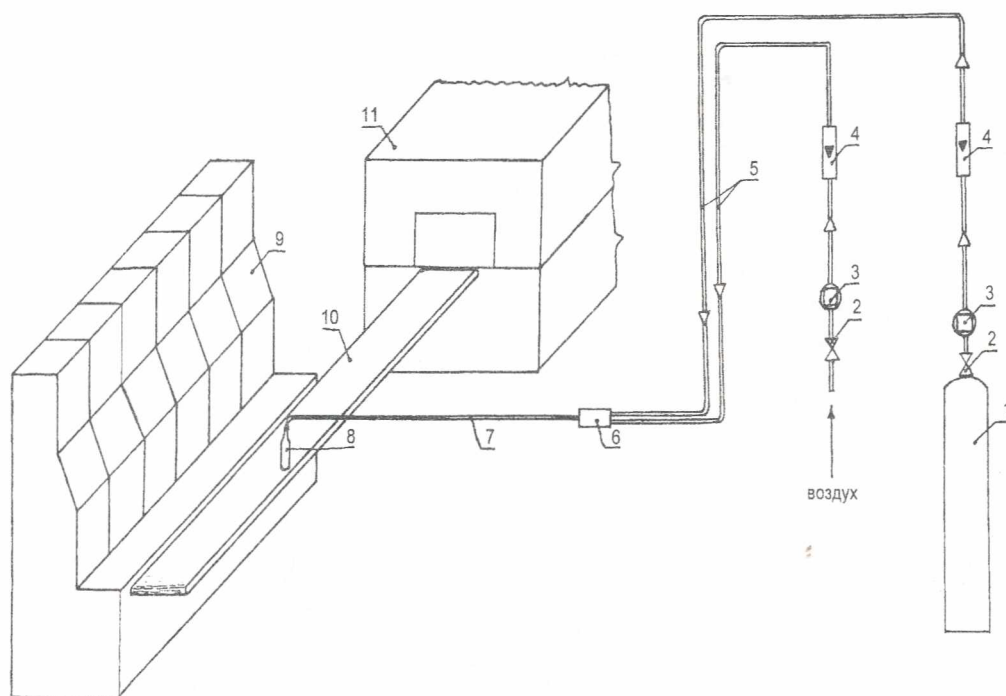


Схема установки для термохимической обработки стеклянной тары газовыми реагентами
 1 – баллон с газовым реагентом; 2 – вентиль; 3 – редуктор; 4 – расходомер; 5 – шланг; 6 – смеситель газов; 7 – трубка; 8 – стеклоизделие; 9 – стеклоформирующая машина; 10 – конвейер; 11 – печь отжига.

После термохимической обработки водостойкость поверхности тарного стекла по ГОСТ 10117-80 возрастает в десятки раз, механическая прочность стеклоизделий (сопротивление внутреннему гидростатическому давлению для бутылок и банок, сопротивление усилию сжатия в направлении вертикальной оси банок) повышается на 10...20 %, термостойкость и микротвердость – на 5...10 %. Испытания показали, что наибольший эффект в повышении физико-химических свойств стеклоизделий наблюдался при использовании для термохимической обработки смесей фреонов с диоксидом серы. Далее по своей эффективности в убывающем порядке газы располагаются следующим образом: дифтордихлорметан, дифторхлорметан, фторид водорода, хлорид водорода, триоксид серы, диоксид серы, диоксид азота. Диоксид углерода и кислород при исследованных режимах обработки не изменяли свойства стекла.

Следует обратить внимание на то, что механические свойства и термостойкость стеклянной тары повышаются сильнее, когда обработке газами подвергаются не только внутренняя поверхность изделий, но и наружная. Автор установил, что при обычном обдувании свежееотформованных стеклоизделий газами только снаружи их эксплуатационные свойства практически не повышаются. Объясняется это тем, что наружная поверхность стеклоизделий имеет более низкую температуру, чем внутренняя, и контактирует она с холодным воздухом. Вследствие этого газообразные реагенты недостаточно нагреваются и не способны выщелачивать поверхность стекла. Для устранения указанного недостатка в зону реакции подводится пламя, благодаря которому при термохимической обработке газами повышаются физико-химические свойства стеклоизделий [8]. Механическая прочность стеклянной тары после одновременной обработки смесями газов ее внутренней и наружной поверхности возрастает на 20...30 %.

В ряде экспериментов для обработки стеклоизделий применялись жидкие и твердые реагенты. Так как при обычных условиях такие газы, как: диоксиды серы и азота, фторид и хлорид водорода, - представляют собой токсичные газы, а их получение и хранение сопряжено с серьезными трудностями, то внутрь бутылок вместо газов вводились

соответствующие растворы кислот. По эффективности растворы кислот уступают газам, но их проще дозировать при термохимической обработке стеклоизделий.

В целом эффект в улучшении эксплуатационных свойств и надежности стеклянной тары возрастает при повышении температуры стекла и газообразной среды, увеличении продолжительности обработки и расхода реагента на одно изделие.

Впервые автор разработал способ повышения химической стойкости полых стеклоизделий, которые хранились на складе или находились в эксплуатации. Сущность методики такой обработки заключается в подаче в стеклоизделие при комнатной температуре реагента и проведении затем термообработки [9-11]. Химическая стойкость стекла в этом случае возрастает на 1...2 порядка, сопротивление внутреннему гидростатическому давлению стеклоизделий повышается на 10...20 %, термостойкость и микротвердость улучшается на 5...10 %. До сих пор отсутствует иная возможность «восстановления» физико-химических свойств стеклянной тары, которая находилась на хранении или эксплуатировалась.

Термохимическая обработка стеклотары газами удачно совмещается с обработкой электромагнитными полями. После комбинированной обработки механическая прочность стеклоизделий возрастает на 30...40 % [12, 13].

На основе производственных испытаний сформулированы принципы, которыми следует руководствоваться при разработке технологии термохимической обработки промышленных стеклоизделий химически активными газами.

- 1. Технология производства стеклоизделий в процессе обработки их газообразными реагентами не должна изменяться. Термохимическая обработка газами не должна снижать производительность машино-линий.
- 2. Установки для подачи реагентов на стеклоизделия не должны создавать помех для обслуживания технологического оборудования. В случае необходимости установки для термохимической обработки стеклоизделий газами должны легко и быстро демонтироваться.
- 3. Термохимическая обработка стеклоизделий газообразными реагентами на технологических линиях должна проводиться в непрерывном режиме.
- 4. При использовании агрессивных и токсичных газов необходимо предусмотреть эвакуацию и нейтрализацию избытка реагентов.
- 5. Необходимо иметь оборудование для точной дозировки реагентов.
- 6. Для обработки штучных изделий, вырабатываемых на высокоскоростных линиях, целесообразно использовать фторхлорсодержащие газы, которые наиболее быстро реагируют с поверхностью стекла.
- 7. Процесс дозировки газов для обработки полых стеклоизделий можно упростить путем использования твердых или жидких соединений, при нагревании которых образуются активные газовые среды.
- 8. Избыток газов при термохимической обработке вреден, так как продукты реакции пригорают к поверхности стекла и не удаляются даже горячей водой.

Закключение

Экспериментально установлено, что термохимическую обработку стеклотары газами можно проводить на стадии чистового выдувания изделий, на конвейере при транспортировании тары в лер и во время ее отжига. Впервые разработан способ повышения физико-химических свойств полых стеклоизделий, которые хранились на складе или находились в эксплуатации.

При повышении температуры, увеличении расхода реагента на обработку и ее продолжительности эксплуатационные свойства стеклотары улучшаются, однако избыток реагента вреден, так как продукты реакции полностью не удаляются с поверхности стекла.

Список литературы

1. Шарагов В. А. Химическое взаимодействие поверхности стекла с газами. - Кишинев: Штиинца, 1988.- 130 с.
2. Hubert F. Improving the chemical durability of hollow glass containers by a combined fluorine - SO₃ treatment // Riv. star. sper. vetro.- 1986.- V. 16, № 6.- P. 29-35.
3. Anderson P. R., Bacon F. R., Byrum B. W. Effect of surface treatments on the chemical durability and surface composition of soda-lime glass bottles // J. Non-Cryst. Solids.- 1975.- V. 19.- P. 251-262.
4. Ryder R. J., Poad W. J., Pantano C. G. Improved Internal Treatments for Glass Containers // J. Can. Ceram. Soc.- 1982.- V. 51.- P. 21-28.
5. Gaar H. Untersuchung uber den Alkalientzug an Kristall - und Bleikristallglas durch Bildung von "Huttenrauch" und die dadurch bewirkten Oberflächenveränderungen // Glastechn. Ber.- 1974.- J. 47, № 4.- S. 63-69.
6. Rousseau J. L., Lebuédé P., Beaudouin J. Amélioration de la résistance hydrolytique des flacons par traitement de surface // Riv. staz. sper. vetro.- 1986.- V. 16, № 6.- P. 37-41.
7. Dale Beck E., DeSantis U. J. Corrosion Resistant Soda Lime Glass // Glass Ind.- 1973.- V. 54, № 12. - P. 12-13.
8. Шарагов Вас. А., Ящишин И. Н., Кирилюк А. В., Шарагов Вик. А. Способ термохимической обработки полых стеклоизделий // А. С. СССР. - № 1058916. - С 03 с 23/00. - Б. И. № 45, 07.12.83.
9. Шарагов В. А. Способ термохимической обработки // Патент Российской Федерации № 1812166. - С 03 с 23/00. - Б. И. № 16, 30.04.93.
10. Șaragov Vasile. Procedeu de tratament termochimic // Brevet de invenție al Republicii Moldova № 379 С2. - С 03 с 23/00. - ВОПИ nr. 1, 31.01.96.
11. Шарагов В. А. Повышение химической стойкости отожженных полых стеклоизделий // Стекло и керамика (Москва). - 1993. - № 7. - С. 5 - 7.
12. Шарагов В. А., Любарский М. С., Руссу И. Ф., Ратушный И. Ф. Способ обработки стеклоизделий // Патент Российской Федерации № 2040496. - С 03 с 23/00. - Б. И. № 21, 27.07.95.
13. Шарагов В. А., Любарский М. С., Руссу И. Ф., Ратушный И. Ф. Способ обработки стеклоизделий // Патент Российской Федерации № 2035419. - С 03 с 23/00. - Б. И. № 14, 20.05.95.

Представлена 16.04.2004