

ELECTROD DESTINAT OBȚINERII PLASMEI ÎN IMPULS CU FUNCȚIE DUBLĂ

Hîrbu A.

Universitatea de Stat „Alec Russo” din Bălți, str. Pușkin 38, MD-3100, Bălți, Republica Moldova
e-mail: arefahirbu@yahoo.com

Lucrarea rezolvă problema elaborării unui dispozitiv – electrod-multicanal care asigură obținerea plasmei în impuls cu autoionizarea mediului activ (fără dispozitive auxiliare) și scoperirea duratei de funcționare a lui (în lipsa distrugerii canalelor de descărcare). Electrodele elaborate îndeplinesc funcție dublă: servește inițial în calitate de tun electronic și, când se atinge ionizarea maximă a mediului activ, derulează descărcarea electrică a impulsului de bază cu formarea plasmei.

Cuvinte-cheie: electrod, plasmă, autoionizare, descărcare electrică.

The paper solves the problem aimed at developing a dispositive – multichannel electrode that provides plasma in impulse formation and provokes the auto-ionization of the active media (without auxiliary dispositive) and the increase of its durability (in the absence of discharge channels destroy). The developed electrode executes double function: it serves initial as an electron gun and, when the active media becomes maxim ionized, it manages the electrical discharge of the base impulse accompanied with plasma formation.

Keywords: electrode, plasma, auto-ionization, electrical discharge.

INTRODUCERE

Cea mai simplă și răspândită metoda de căpătare a plasmei de temperatură joasă este descărcarea în gaze.

Pentru cercetarea fenomenelor ce țin de descărcarea electrică în gaze se folosește o construcție alcătuită din doi electrozi, incluși într-o cameră, așezați la un anumit interstițiu în care se află mediul gazos la diferite valori ale presiunii acestuia.

Fenomenul descărcării electrice în gaze totdeauna începe cu străpungerea gazului. Dacă la electrozi se aplică o tensiune nu prea mare (~ 10V) nici un fel de efect de formare a plasmei în gaz nu va avea loc (curentul de scurgere este foarte mic ~ 10^{-15} A). Este cunoscut faptul că în aer la condiții normale în lipsa câmpului electric există ~ 10^3 perechi de ioni într-un cm^3 . Străpungerea are loc în cazul, când în mediul gazos există un număr impunător de particule încărcate care apar ca rezultat al unor cauze aleatoare sau sub acțiunea unei surse permanente aplicate pentru stimularea procesului, de aceia inițial descărcarea în gaze are caracter neautonom, însă dacă câmpul atinge o careva valoare limită descărcarea capătă un caracter autonom care are loc sub acțiunea câmpului electric.

Sub acțiunea câmpului electric gazul se ionizează. Ionizarea are loc pe contul ciocnirii electronilor accelerați în câmp electric cu moleculele neutre. Deci pentru aceste condiții

în gaz apare o avalanșă de particule încărcate, deoarece în procesul de ionizare participă noii electroni aparenti ca rezultat a ionizării. Așa un proces de ionizare în lanț cu formarea noilor electroni liberi poartă denumirea de avalanșă electronică. Acest proces decurge foarte rapid și ionizarea gazului capabil să conducă curentul prin el are loc în decurs de timp de la 10^{-7} – 10^{-3} s. Parcursul de mai departe a procesului de descărcare în gaze este funcție de un șir de condiții. Variația acestor condiții permite de a obține diferite tipuri de descărcări electrice în gaze: luminiscentă, sub formă de arc, sub formă de scînteii și sub formă de coroană.

Pentru descărcarea luminiscentă este caracteristic formarea de straturi luminoase și întunecate fiecare dintre care au denumirea sa.

Cunoașterea legităților de formare a plasmei în medii gazoase este necesară pentru dezvoltarea de noi tehnologii cu aplicarea plasmei în calitate de sursă concentrată de energie.

Dezvoltarea noilor tehnologii este imposibilă în lipsa cunoașterea proceselor de intervenție a plasmei cu suprafețele corpurilor de lucru în vederea conferii acestora de noi proprietăți funcționale permanente sau temporare.

Cel mai important aport al electronicii cuantice în spectroscopie îl prezintă studiul stărilor excitate oscilator a moleculelor poliatomice. Pentru atingerea acestui scop au

fost efectuate un șir de experimente referitor la excitarea de rezonanță a moleculelor poliatomică aplicându-se diversele metode de excitare a lor. Excitarea poliatomică s-a transformat într-o metodă eficientă de cercetare a nivelelor de populare înaltă a moleculelor. Descrierea calitativă a excitărilor poliatomică a cerut un studiu al spectrelor de tranziție oscilatorie a moleculelor cu populare înaltă energetică care a dus la apariția unei direcții noi și anume spectroscopia moleculelor. La momentul există atât cantitativ cât și calitativ baza proceselor fotofizice și celor fotochimice care au loc în moleculele poliatomică aflate într-un câmp electric și interacțiunea moleculelor cu el la rezonanță. Așa procese prezintă în primul rând o interacțiune neliniară a modei de rezonanță cu radiație infraroșie și în al doilea rând interacțiunea dintre modele oscilatorii între ele datorită anarmonismului. Ambele aceste procese sînt legate între ele și stă la baza caracteristicii moleculei poliatomică în câmpul electromagnetic.

Manevrînd cu presiunea, compoziția gazului, dimensiunile și configurația electrozilor, mărimea interstițiului, intensitatea câmpului electric și curentul de descărcare se poate de dirijat în limite largi parametrii plasmii: temperatura particulelor încărcate, concentrația, gradul de ionizare a plasmii, distribuția particulelor excitate după gradele lor de libertate.

Orice gaz în condiții normale reprezintă un bun dielectric, deoarece viteza de formare în gaze a electronilor liberi și ionilor din cauza radiațiilor proprii este extrem de mică (de ordinul zecilor de electroni într-o secundă într-un cm^3 de volum gazos). Din cauza aceasta pentru formare în gaze a unui număr semnificativ de particule încărcate este necesar într-un mod sau altul de ionizat atomii sau molecule.

Ionizarea gazului poate fi efectuată folosind două metode principal diferite:

1) gazul se ionizează sub influența iradierii cu particule sau fotoni, energia cărora este mai mare decît potențialul de ionizare a atomilor sau moleculelor. Aflîndu-se într-un câmp electric căpătăm descărcare, numită neautonomă;

2) dacă în gazul care se află într-un câmp electric particulele libere încărcate capătă de sinestătător energia mai mare decît potențialul de ionizare, atunci obținem descărcare autonomă.

Pentru formarea descărcării autonome (sau neautonome) volumetrică în impuls este necesară ionizarea preventivă a mediului activ.

Este cunoscută metoda de obținere a plasmii la descărcarea electrică, în care mediului activ dintre doi electrozi i se conferă o anumită configurație și se ionizează preventiv cu dispozitive auxiliare [1]. O altă modalitate de căpătare a plasmii se bazează pe construcția lainerului cu multe fire conductoare [2]. Dezavantajul acestuia constă în faptul că, în rezultatul funcționării acestui dispozitiv, are loc topirea și vaporizarea firelor ce intră în componența lainerului (are loc distrugerea lor) ceea ce induce o durabilitate mică.

În lucrare se propune o construcție nouă a unui dintre electrozi care asigură obținerea plasmii provocînd concomitent auto-ionizarea mediului activ (fără dispozitive auxiliare). Deoarece construcția electrodului permite eliminarea efectului de distrugere a electrozilor, durabilitatea lui sporește considerabil față de celelalte construcții existente.

CONSTRUCȚIA ȘI MODUL DE FUNCȚIONARE A ELECTRODULUI

În fig. 1 este prezentată construcția de ansamblu și în secțiune a electrodului-multicanal [4].

Construcția electrodului-multicanal propus în lucrare este alcătuită din: un sistem de canale identice 1 conectate paralel între ele iar lungimea acestor canale de descărcare este determinată de diametrul acestor canale și este cuprinsă între 1-1,5 m), iar diametrele canalului în limitele 0,3-0,5 mm, executate din cupru tehnic de marca M-3 pentru a le asigura acestora rezistența activă necesară egală; în scopul evitării străpungerii între canale acestea sunt izolate între ele cu un strat dielectric 2 cu grosimea de cca. 50-100 μm din sticlă de cuarț, iar în scopul asigurării formării unui câmp electric echipotențial la

capătul de lucru 3, acesta se execută sub formă de plan format din terminațiile circulare a acestor canale, capetele opuse (libere) 4 ale acestor canale sînt conectate electric între ele prin lipire tare cu ultrasunet evitînd prezența materialului izolator.

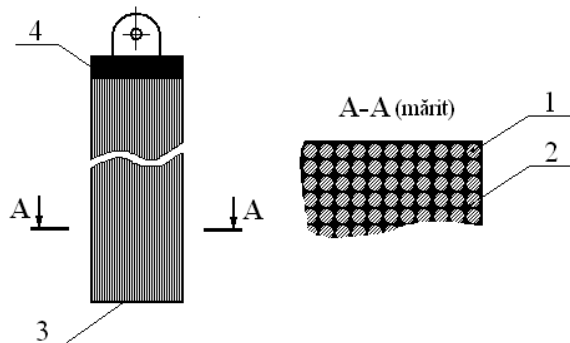


Fig. 1. Structura constructivă a electrodului-multicanal [4]:

1 – canale elementare; 2 – izolator; 3 – capul activ al electrodului-multicanal; 4 – borna de conectare

Electrodul-multicanal propus funcționează în calitate de catod după cum urmează: la aplicarea unei diferențe de potențial în impuls, electrodul confecționat servește inițial în calitate de tun electronic, care sub acțiunea getului de electroni emiși provoacă ionizarea mediului de lucru – aer la presiune normală, iar când se atinge ionizarea maximă a mediului, automat și neîntrerupt în timp, derulează descărcarea electrică a impulsului de bază și în interstițiul format de anod și catod apare plasma descărcării electrice.

S-a stabilit experimental că, o așa construcție a electrodului-multicanal asigură pentru autoionizarea mediului activ cheltuielile energetice de ordinul 5-7 % din energia rezervată în bateria de condensatoare

$$(W_c = \frac{CU^2}{2})$$

a generatorului de impulsuri de curent, schema electrică a căruia este prezentată în fig. 2.

Străpungerea dintre canalele acestui electrod este omisă și prin aceea că ele reprezintă suprafețe echipotențiale pe întreaga lungime a electrodului.

Dispozitivul propus are terminațiile capătului activ a electrodului elaborat care prezintă ascuțisuri (dimensiuni mici în raport cu suprafața plană a anodului), iar contra-electrodul prezintă o suprafață plană continuă,

acesta sigură crearea între fiecare canal și această suprafață a unui câmp electric E_1 , de 1,5 ori mai mare în raport cu câmpul E pe care îl creează două suprafețe plane continue și prin acesta facilitează emisia electronică și amorsarea descărcării electrice în impuls, acesta funcționând la interstiții 5...7 mm și diferențe de potențial aplicate asupra lui de 25 kV.

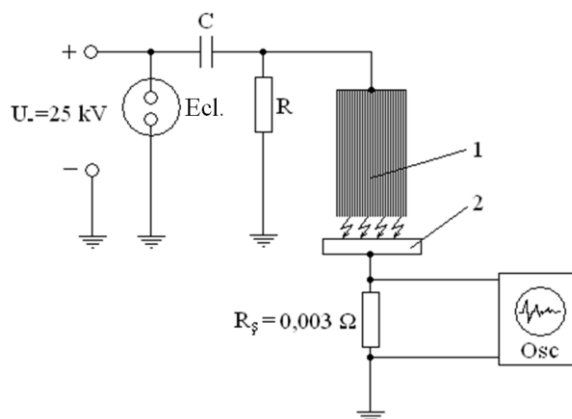


Fig. 2. Schema electrică principală a generatorului de impulsuri:

Ecl. – eclator, C – bateria de condensatoare, R – rezistență de balast, Osc – osciloscop; 1 – electrodul elaborat; 2 – electrodul plat

Fiecare canal conductiv 1, în afară de rezistență activă R, posedă și o anumită inductanță L, determinată de diametrul și lungimea lui, deaceia la suprafața de lucru a lui mai întâi apare diferența de potențial aplicată, apoi prin aceste canale va trece un anumit curent, mărimea căruia este determinată de numărul total de canale și energia rezervată în bateria de condensatoare. Curenții care apar în canalele de descărcare electrică concurează între ei datorită rezistenței active și inductive a canalului (ωL), iar curentul total la descărcare este egal cu suma lor.

S-a demonstrat experimental că un așa electrod-multicanal care funcționează în regim de catod asigură obținerea unui get de plasmă omogenă și distribuită într-un volum considerabil de ordinul $1\div 3 \text{ cm}^3$ pentru o durată de $0,25 \mu\text{s}$ (fig. 3).

Experimental s-a demonstrat că durata de funcționare a electrodului-multicanal este practic nelimitată datorită distribuirii uniforme a câmpurilor electrice și de temperaturi pe suprafața lui activă.



Fig. 3. Plasma descărcării electrice în impuls formată cu ajutorul electrodului elaborat

CONCLUZII

Analizând cele expuse mai sus putem face următoarele concluzii:

1. Electroductul confecționat îndeplinește funcție dublă: servește inițial în calitate de tun electronic, iar când se atinge ionizarea maximă a mediului, automat și neîntrerupt în timp, derulează descărcarea electrică a impulsului de bază cu formarea plasmăi.

2. Străpungerea dintre canalele acestui electrod nu are loc datorită faptului că ele reprezintă suprafețe echipotențiale pe întreaga lungime a electrodului, curentul total al descărcării este egal cu suma curenților ce trec prin fiecare canal.

3. Electroductul-multicanal elaborat asigură obținerea unui get de plasmă omogenă volumetrică în impuls (într-un volum de ordinul $1\div 3\text{ cm}^3$) pentru o durată de $0,25\ \mu\text{s}$.

BIBLIOGRAFIE

1. Королев Ю.Д., Месяц Г.А. Физика импульсного пробоя газов. – М.: Наука. Гл. ред. физ.-мат. лит., 1991, с. 93-115.
2. Устройство для получения высокотемпературной плазмы на основе многопроволочного лайнера. Патент Российской Федерации № 2222120. Дубинов А.Е., Сайков С.К., Селемир В.Д. 31.01.2002.
3. Велихов Е.П., Ковалев А.С., Рахимов А.Т. Физические явления в газоразрядной плазме: Учеб. руководство. М.: Наука, Гл. ред. физ.-мат. лит., 1987. 160 с.
4. Hirbu Arefa, Topala Pavel, Canțer Valeriu, Ojegov Alexandr. Electroduct-multicanal destinat obținerii plasmăi prin descărcări electrice în impuls cu auto-ionizare. Cerere de brevet de invenție. Nr. depozit: a 2013 0052. Data depozit: 2013.07.25.

Prezentat la redacție la 1 octombrie 2013