

CZU: 536.62

MĂSURAREA CAPACITĂȚII TERMICE SPECIFICE PRIN METODA CALORIMETRULUI ADIABATIC

Virgil Cheptea, Simion Băncilă

(Universitatea de Stat "Alec Russo", Bălți, Republica Moldova)

În lucrare sunt analizate pierderile fluxului termic în procesul măsurării capacității termice specifice a probelor metalice utilizând metoda calorimetrului adiabatic. Este descrisă o nouă variantă a acestei metode utilizând aparatul ИТ-с-400.

Metoda calorimetrului adiabatic, realizată în diferite variante, poate fi folosită la studierea proprietăților termice atât a metalelor, cât și a semiconductorilor și a izolatoarelor. În toate variantele proba cercetată este amenajată într-o fiolă metalică și se încălzește lent de la calorimetru cu care ea se găsește în contact. Indiferent de forma calorimetrului-cilindru, placă metalică etc., contactul termic al probei și fiolei cu mediul înconjurător poate avea loc numai prin intermediul calorimetrului. În această situație apare problema determinării pierderilor de căldură în procesul încălzirii probelor cercetate și a erorilor posibile la măsurarea fluxului termic. Aceste erori, în mare parte, se datorează schimbului de căldură dintre sistemul calorimetric și membrana adiabatică. Lucrarea are drept scop analiza unei variante a metodei calorimetrului adiabatic utilizând aparatul ИТ-с-400, care permite micșorarea pierderilor fluxului termic. Calorimetrul (o membrană metalică) este încălzit (răcit) împreună cu fiola și proba cercetată. Se consideră că calorimetrul, practic, nu absoarbe fluxul termic exterior (temperatura la suprafața de jos a membranei metalice se deosebește foarte puțin de temperatura la suprafața de sus, adică variația ei în calorimetru $\theta(r, \tau) \approx const$).

Schema termică a metodei este prezentată în fig. 1. Proba 1 este situată în fiola metalică 2 și, împreună cu aceasta, este încălzită lent datorită fluxului termic $Q(t)$ primit de la calorimetru. Pentru a exclude schimbul de căldură cu mediul înconjurător, se utilizează un înveliș adiabatic 4. În aceste condiții variația temperaturii în volumul calorimetrului $\theta_c(r, \tau) = t_c(r, \tau) - t_p(0, \tau)$ este foarte mică pe durata experimentului (câmpul de temperaturi $\theta_c(r, \tau)$ se consideră, practic, staționar și omogen).

Fluxul termic care ajunge la probă este redat prin relația [1]:

$$Q_c(\tau) = K_c(t_c) \cdot \theta_c(\tau), \quad (1)$$

unde $K_c(t_c)$ - conductibilitatea termică a calorimetrului, în $W/grad$;

$\theta(\tau) = t_c - t_p$ - variația temperaturii în calorimetru;

t_c - temperatura calorimetrului; t_p - temperatura probei și τ - timpul.

Acest flux termic încălzește fiola și proba cercetată:

$$Q_c(\tau) = Q_p + Q_f, \quad (2)$$

unde Q_p - fluxul termic care încălzește proba, iar Q_f - fluxul termic care se cheltuie la încălzirea fiolei.

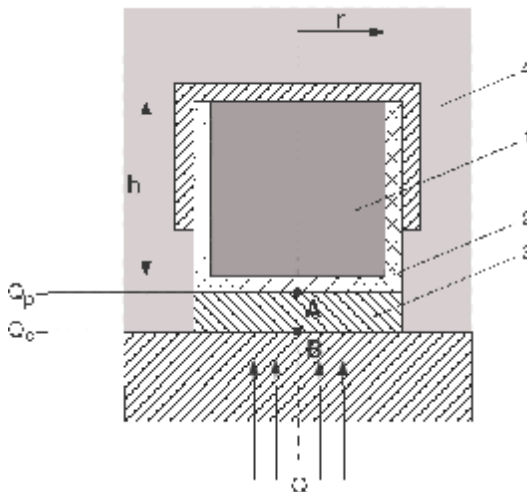


Fig. 1. Schema termică a calorimetrului adiabatic.
1 - proba cercetată, 2 - fiola, 3 - calorimetru, 4 - învelișul adiabatic.

Fluxul termic care încălzește proba este determinat prin relația:

$$Q_p = c_p \cdot m_p \cdot b_p, \tag{3}$$

unde c_p , m_p și $b_p = \frac{dt_p}{d\tau}$ reprezintă respectiv capacitatea termică specifică, masa și viteza de încălzire a probei. Fluxul termic care încălzește fiola este determinat prin relația:

$$Q_f = C_f \cdot b_f, \tag{4}$$

unde C_f - capacitatea termică a fiolei în $J/grad$ și b_f - viteza ei de încălzire.

Ținând cont de (1), (3) și (4), relația (2) se va scrie:

$$K_c(t_c) \cdot \theta_c(\tau) = C_f \cdot (t_f) \cdot b_f + c_p(t_p) \cdot m_p \cdot b_p,$$

de unde obținem

$$c_p(t_p) = \frac{1}{m_p} \left[\frac{K_c(t_c) \cdot \theta_c(\tau)}{b_p} - C_f(t_f) \frac{b_f}{b_p} \right]. \tag{5}$$

Variațiile temperaturii în calorimetru $\theta_c(\tau)$ și în probă $\theta_p(\tau)$ sunt mici: încălzirea probei are loc lent, iar dependența lui c_p de temperatură este liniară:

$$c_p = c_0(1 + k \cdot \theta),$$

unde $k < 3 \cdot 10^{-3} grad^{-1}$ [1] (un coeficient care se determină experimental [1]).

În aceste condiții:

$$k_c \cdot \theta_p \leq 0,01,$$

$$k_c \cdot (\theta_c + \theta_p) \leq 0,01. \tag{6}$$

Prin urmare, vitezele de încălzire a probei și a fiolei pot fi considerate egale și relația (5) se va reda astfel:

$$c_p(t_p) = \frac{1}{m_p} \left[\frac{K_c(t_c) \cdot \theta_c(\tau)}{b_p} - C_f(t_f) \right]. \quad (7)$$

Din (7) rezultă că, pentru a determina capacitatea termică specifică, este necesar de a măsura în experiențe $\theta_c(\tau)$ și $b_p(\tau)$. În același timp, capacitatea termică specifică poate fi determinată utilizând informația regimului termic al experienței în cauză (fig. 2).

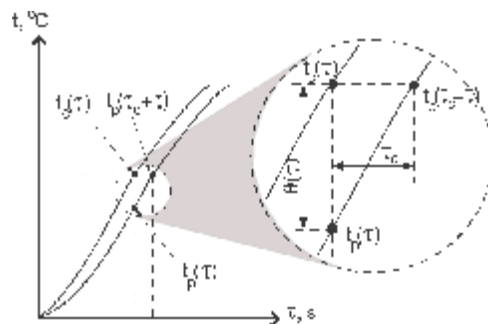


Fig. 2. Regimul termic al experienței.

Într-adevăr, dacă se respectă condiția (6), atunci e valabilă relația [2]:

$$\tau_c(t) = \frac{\theta_c(\tau)}{b_p(\tau)}.$$

Prin urmare, (7) se va scrie:

$$c_p(t_p) = \frac{1}{m_p} [K_c(t) \cdot \tau_c(t) - C_f(t)]. \quad (8)$$

Pentru determinarea capacității termice specifice este suficient de a măsura în experiențe un singur parametru $\tau_c(t)$, în loc de doi parametri $\theta_c(\tau)$ și $b_p(\tau)$ așa cum reiese din (7). Experimental, acest lucru se realizează astfel: la suprafețele de jos ale calorimetrului și ale fiolei (respectiv, punctul B și punctul A din fig. 1) se montează două termocupluri identice și se măsoară timpul de întârziere a indicațiilor termocuplului A față de termocuplul B ca funcție de temperatură $\tau_{AB}(t) = \tau_c(t)$.

Relația (8) conține două constante ale instalației: conductibilitatea termică a calorimetrului $K_c(t)$ și capacitatea termică totală a fiolei C_f . Aceste constante, de regulă, se determină experimental efectuându-se suplimentar două experiențe: una cu fiola liberă (goală) și alta cu fiola în care avem o probă etalon și se calculează după formulele:

$$K_c = \frac{c_s \cdot m_s}{\tau_c^s - \tau_c^0},$$

$$C_f = K_c \cdot \tau_c^0,$$

unde \bar{t}_c^0 , \bar{t}_c^e sunt, respectiv, valorile medii ale timpului de întârziere cu calorimetru gol și cu calorimetru în care avem proba etalon, c_e este capacitatea termică specifică și m_e este masa probei etalon. În acest caz (5) va avea forma:

$$C_p = \frac{c_e \cdot m_e}{m_p} \cdot \frac{t_c(t) - t_c^0}{\bar{t}_c^e - \bar{t}_c^0}. \quad (9)$$

Răcirea până la temperatura de -100 °C se efectuează cu azot lichid. Încălzirea probei se produce cu viteza $0,1$ grad/s până la 400 °C. În calitate de probă-etalon se folosește cupru a cărui componența chimică este cunoscută. Eroarea totală în determinarea capacității termice specifice este de $5-8$ %. Probele au forma unor cilindri cu diametrul $d = 15$ mm și înălțimea $h = 10$ mm.

Bibliografie

1. Платунов, Е.С., *Теплофизические измерения в монотонном режиме*, Издательство «Энергия», Москва, 1973, 340 стр.
2. Сергеев, О.А., *Метрологические основы теплофизических измерений*, Издательство «Стандартов», Москва, 1972, 293 стр.

MEASUREMENT OF THE SPECIFIC HEAT CAPACITY BY THE ADIABATIC CALORIMETER METHOD

Virgil Cheptea, Simion Băncilă

(State University "Alec Russo", Bălți, Republic of Moldova)

In this paper the heat flow losses in the process of measurement of the specific heat capacity of metallic probes using the adiabatic calorimeter method are analyzed. Also, a new way to realize this method using the device ИТ-с-400 is described.

Prezentat la redacție la 23.09.08