

## FOTOLUMINISCENȚA STRATURILOR SUBȚIRI DE ZnSe

**Mihail Popa** (Universitatea de Stat „Alec Russo”, R. Moldova)

**Gheorghe Ioan Rusu** (Universitatea „Al. I. Cuza”, România)

Straturile subțiri de ZnSe au fost depuse pe suporturi de sticlă prin metoda evaporării termice în vid în volum cvazi-închis.

Au fost studiate curbele de relaxare a fotoluminiscenței straturilor subțiri de ZnSe. Timpul de viață a purtătorilor de sarcină de neechilibru, determinat din panta dependenței de tip  $\ln(J_{FL} / J_{FL}(0)) = f(t)$  este de circa 15.38μm.

Dependența spectrală a fotoluminiscenței straturilor subțiri de ZnSe prezintă o curbă cu un maxim localizat la aproximativ 2.01eV. Diferența dintre lărgimea benzii interzise ( $E_g = 2.67\text{eV}$ ) și energia acestui maxim ne indică un nivel de localizare al centrelor de recombinare.

### Introducere

Prin luminiscență se înțelege fenomenul prin care o substanță dată transformă energia primită în lumină vizibilă. Acest proces are loc la o temperatură la care radiațiile vizibile încă nu pot fi generate prin radiații termice.

Luminiscența se deosebește de radiația termică a corpului dat, deoarece este o emisie excedentară în raport cu radiația termică.

Emisia fotonului are loc în două cazuri:

- când un electron liber din banda de conducție se recombina cu un gol din banda de valență (recombinare bandă-bandă);
- când un electron liber se recombina cu o impuritate din banda interzisă sau un gol liber se recombina cu un electron localizat (recombinare prin intermediul capcanelor).

În procesul recombinării semiconductorul trece dintr-o stare cu energie mai ridicată într-o stare cu energie scăzută prin emisia surplusului de energie sub forma radiațiilor electromagnetice. Luminiscența este o emisie de neechilibru.

Substanțele care au proprietatea de luminiscență se numesc *luminofori*. Aceștia se folosesc la ecranele tuburilor cinescop (osciloscop, televizor), la diferiți contori de scintilație, contori pentru particule nucleare, tuburi luminiscente etc.

Pentru a se produce recombinarea sistemului dat, semiconductorul, dielectricul trebuie să treacă într-o stare de *neechilibru* (într-o stare excitată). Dacă energia de excitare este obținută prin iradierea corpurilor cu radiații electromagnetice, atunci astfel de luminiscență se numește *fotoluminiscență* [1, 2].

Din caracteristicile și parametrii radiației de fotoluminiscență se pot obține informații referitoare la centrele de recombinare, care influențează atât proprietățile radiative, cât și cele fotoelectrice ale eșantioanelor [3 – 5].

Seleniura de zinc (ZnSe) este un material semiconductor din grupa A<sup>II</sup>B<sup>VI</sup> cu mai multe caracteristici importante (bandă interzisă largă, rezistivitate electrică mică, fotosensibilitate și transmisie optică mare, etc.). În consecință, acest compus oferă o largă varietate de aplicații ca fotodetectori, celule solare, dispozitive emițătoare de lumină albastră etc. [3].

Investigațiile de structură (difracția de radiații X, difracția de electroni, microscopia electronică prin transmisie și microscopia de forță atomică) au demonstrat că straturile sunt policristaline și au o structură de tip blendă de zinc. Cristaliții au o orientare preferențială după planul (111) paralel cu suportul [9].

Scopul acestei lucrări este de a ridica curbele de relaxare ale fotoluminiscenței și de a determina unele caracteristici semiconductoare; de a le compara cu alte caracteristici obținute din curbele de relaxare ale fotoconductivității. O altă sarcină consta în a obține informații utile și din dependențele spectrale ale fotoluminiscenței.

### Metodica experimentală

Straturile de ZnSe au fost obținute prin evaporare termică în vid pe suporti de sticlă aflați la temperatura camerei. Deasupra straturilor s-au depus electrozi de AuCl<sub>2</sub> la distanță de 1mm unul de altul și eșantioanele obținute au fost răcite în vapori de azot până la temperatura azotului lichid (78K) [6 – 9].

Dependența spectrală a fotoluminiscenței straturilor subțiri de ZnSe a fost cercetată la temperatura de 78K. Fotoluminiscența a fost excitată cu fasciculul de radiație a laserului molecular N<sub>2</sub> ( $\lambda_{\text{ex}} = 0.337\mu\text{m}$ , P = 1.6kW,  $\Delta t = 10^{-8}\text{s}$ ). Densitatea de putere de excitare a luminiscenței atinge valoarea de  $\sim 10^5 \text{ W/cm}^2$ , iar frecvența de modulare – 25Hz.

Schema bloc a instalației de determinare a distribuției spectrale a luminiscenței este prezentată în fig.1 [6-8].

Fasciculul laser a fost focalizat pe suprafața stratului subțire de ZnSe cu ajutorul unei lentile din cuarz L<sub>1</sub> cu distanță focală de 75 mm.

Stratul de ZnSe, preparat pe suportul de sticlă, a fost introdus într-un criostat optic și răcit cu vapori de azot până la temperatura de 78K.

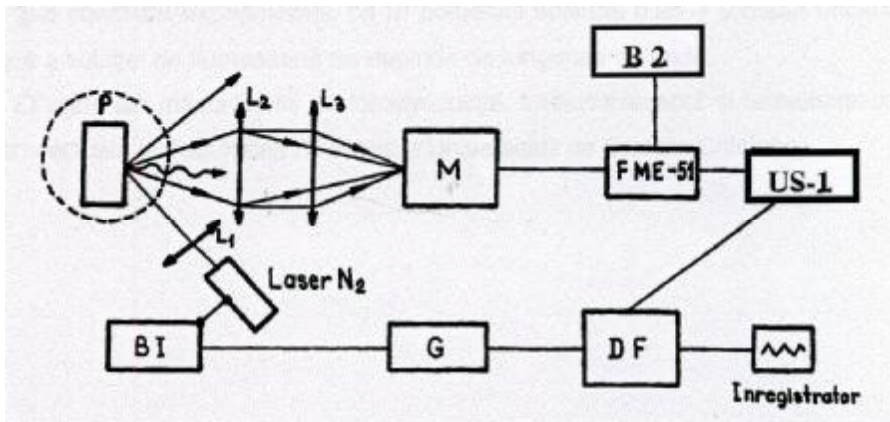


Fig. 1. Schema instalației pentru măsurarea caracteristicii spectrale a fotoluminiscenței.

Suprafața activă a probei P a fost așezată astfel încât, cu ajutorul unei lentile  $L_2$ , cu distanța focală  $f_2 \approx 50\text{mm}$  și cu diametrul  $D = 50\text{mm}$ , fasciculul de radiație normal la probă să fie colectat, iar cel reflectat să nu nimerească pe lentila  $L_2$ .

De asemenea, lentila  $L_2$  a fost situată la o distanță egală cu distanța focală față de sursa luminiscentă.

O lentilă  $L_3$  focalizează fasciculul luminiscent pe o fantă de intrare a monocromatorului M. La ieșirea din monocromator, fasciculul este înregistrat cu ajutorul unui fotomultiplicator electronic de tip FME-51, sensibil în domeniul lungimilor de undă  $0.33 - 0.85 \mu\text{m}$ .

Sistemul de înregistrare este alcătuit dintr-un amplificator selectiv US-1, un detector de fază DF și un înregistrator.

În fig.1, B1 și B2 sunt blocuri de alimentare, iar G este un generator. Amplificatorul selectiv și detectorul de fază sunt reglate astfel încât frecvența lor să coincidă cu frecvența impulsurilor de lumină laser.

Întrucât fotomultiplicatorul FME-51 este un receptor cu sensibilitate diferită la diferite lungimi de undă, instalația se calibrează utilizând o sursă luminiscentă cu distribuție spectrală cunoscută.

S-a constatat experimental că în domeniul spectral  $0.25 - 0.65 \mu\text{m}$  eficacitatea cuantică a soluției de fluorescență nu depinde de lungimea de undă.

Măsurătorile de fotoluminiscentă au fost efectuate la Facultatea de Fizică a Universității de Stat din Chișinău.

## Rezultate experimentale

Curba de relaxare a fotoluminiscenței reprezintă variația cu timpul a intensității luminiscente,  $J_{FL} = f(t)$ , măsurată din momentul întreruperii iluminării probei. Aceasta se supune legii exponențiale de forma

$$J_{FL}(t) = J_{FL}(0) \exp\left(-\frac{t}{\tau}\right), \quad (1)$$

unde  $J_{FL}(0)$  reprezintă intensitatea luminiscentă la momentul întreruperii iluminării ( $t = 0$ ),  $J_{FL}(t)$  - intensitatea luminiscentă peste intervalul de timp  $t$ , iar  $\tau$  - timpul de viață a purtătorilor de neechilibru.

În fig. 2 este reprezentată curba de relaxare a fotoluminiscenței unui strat subțire de ZnSe. Valoarea  $J_{FL}(0)$  se mai numește valoarea staționară a fotoluminiscenței, iar  $J_{FL}(\text{rem})$  - valoarea remanentă a luminiscentei. Logaritmand ambele părți ale relației (1) și făcând transformările de rigoare, putem determina timpul de viață al purtătorilor de sarcină conform relației

$$\tau = \frac{t_2 - t_1}{\ln\left(\frac{J_{FL1}}{J_{FL}(0)}\right) - \ln\left(\frac{J_{FL2}}{J_{FL}(0)}\right)}, \quad (2)$$

unde  $J_{FL1}$  reprezintă fotoluminiscența staționară a eșantionului la momentul  $t_1$ , iar  $J_{FL2}$  - fotoluminiscența staționară a eșantionului la momentul  $t_2$ .

Pentru aceeași probă de ZnSe s-a construit dependența  $\ln(J_{FL}/J_{FL}(0)) = f(t)$  (Fig.2). Timpul de relaxare calculat din panta porțiunii liniare este egal cu  $15.38\mu\text{s}$ . Această valoare, precum și cele obținute din curbele de relaxare a fotoconductivității [9] sunt în bună concordanță cu cele obținute de Șeikman și Șik [10] pentru cristalele de ZnSe.

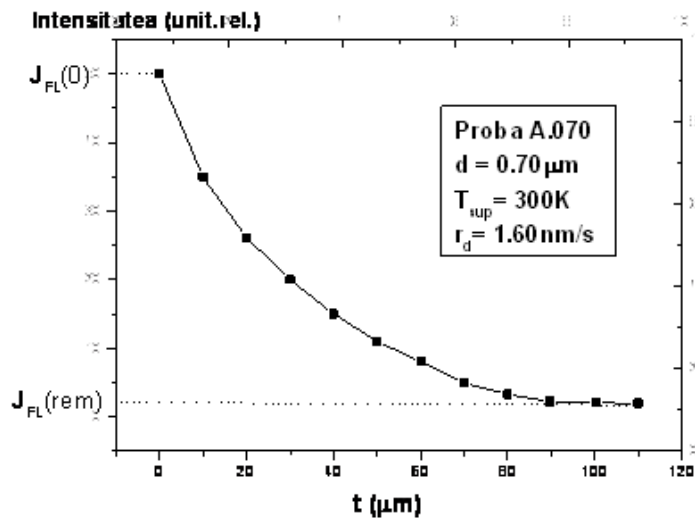


Fig. 2. Curba de relaxare a fotoluminiscenței unui strat subțire de ZnSe.

A fost cercetată, de asemenea, a dependența spectrală a fotoluminiscenței straturilor subțiri de ZnSe la temperatura de 78K (Fig.3). Mărima  $\Sigma_{FL}$  se numește sensibilitatea spectrală relativă a fotoluminiscenței. Curba are un singur maxim, care este localizat la aproximativ 2.01eV. Cunoscând această valoare, putem determina poziția centrelor de recombinare ca diferența dintre lărgimea benzii interzise ( $E_g = 2.67\text{eV}$ ) [1 – 5] și energia acestui maxim. Astfel, putem concluziona:

În straturile subțiri de ZnSe un nivel energetic al centrelor de recombinare este localizat la distanța de 0.66eV de la marginea superioară a benzii de valență.

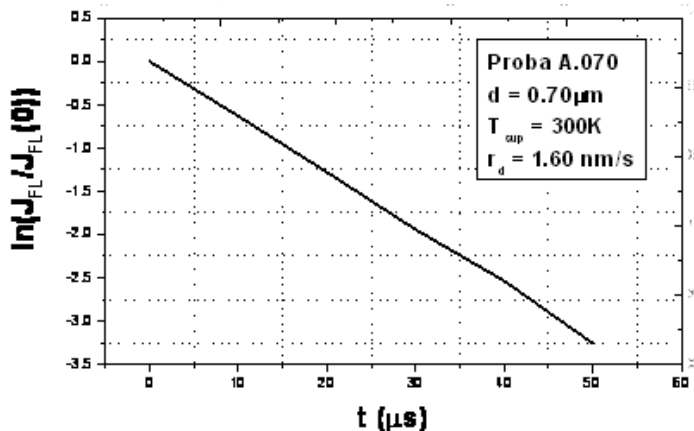


Fig. 3. Dependenta  $\ln(J_{FL}/J_{FL}(0)) = f(t)$  pentru un strat subțire de ZnSe.

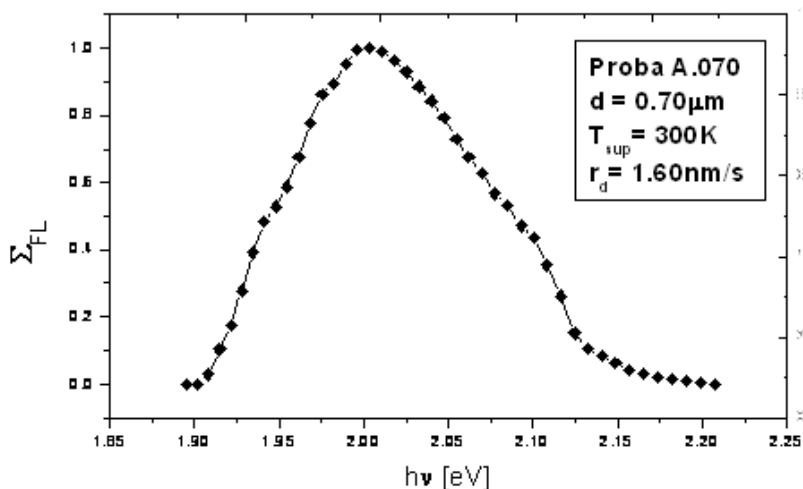


Fig. 3. Dependenta spectrală a fotoluminiscentei unui strat subțire de ZnSe.

Gașin P. și colaboratorii săi [11] au depistat picul respectiv pentru cristalele de ZnSe recoapte în topitură de Zn și apoi răcite până la temperatura azotului lichid. Ei presupun că apariția acestei benzi este determinată de tranzițiile radiante tip  $Zn_i^+ \rightarrow V_{Zn}$ . Energia de activare a vacanțelor de zinc este  $\approx 0.63\text{eV}$ , aproximativ egală cu valoarea maximă a fotoluminiscentei din domeniul “roșu” al spectrului.

### Concluzii

Au fost studiate curbele de relaxare a fotoluminiscentei straturilor subțiri de ZnSe. Valoarea timpului de viață a purtătorilor de sarcină de neechilibru, determinat din aceaste curbe, este în bună concordanță cu valorile obținute din curbele de relaxare a fotoconductivității. Dependenta spectrală a fotoluminiscentei

straturilor subțiri de ZnSe ne permite să determinăm un nou nivel energetic de localizare al centrelor de recombinare.

### Bibliografie

1. Bube, R.H., *Photoconductivity of solids*, New York, Wiley, 1960, 485p.
2. Moss, T.S. (Ed), *Handbook on Semiconductors*, vol.2: *Optical Properties of Semiconductors*, (Ed. M.Balkanski), Amsterdam, Elsevier, 1994, 523p.
3. Недеогло, D.D., Симашкевись, A.B., *Электрические и люминисцентные свойства селенида цинка*, Кишинев, Штиинца, 1984.
4. Rusu, G.I., Rusu, I., Stamate, Marius, *Introducere în fizica semiconductorilor*, v.1, Vacău, Ed. „Plumb”, 1997, 244 p.
5. Nicolaescu, I.I., *Introducere în fizica corpului solid*, Pitești, Ed. „Cultura”, 1997, 648 p.
6. Павлов, Л.П., *Методы измерения параметров полупроводниковых материалов*, Москва, Высшая школа, 1987.
7. Ковотонюк, Н.Ф., Концевой, И.А., *Измерения параметров полупроводниковых материалов*, Москва, Металлургия, 1970.
8. Лисов, В.Ф., *Практикум по полупроводникам*, Москва, Металлургия, 1976.
9. Popa, M. E., *Contribuții la studiul proprietăților electrice și optice ale unor compuși semiconductori binari în straturi subțiri: Rezumatul tezei de doctorat*, Universitatea “Al. I. Cuza”, Iași, 2003, 56p.
10. Шейнкман, М.К., Шик, А.Ю., *Физ. Тех. Полупров.*, 1976, т.10(2), стр.209-215.
11. Гашин, П.А., Иванова, Г.Н., Иванова, Т.Л., *Физ. Тех. Полупров.*, 1981, т.15(9), стр. 1841-1845.

## THE FOTOLUMINISCENCE SPECTRA OF ZnSe THIN FILMS

**Mihail Popa** („Alecus Russo” State University, Republic of Moldova)

**Gheorghe Ioan Rusu** („Al. I. Cuza” University, Romania)

ZnSe thin films were deposited onto glass substrates by the quasi-closed volume evaporation technique under vacuum.

The relaxation curves of the photoluminescence of the thin films of ZnSe were studied. The lifetime of charge carriers of unbalance, determined from dependence slope of type  $\ln(J_{FL} / J_{FL}(0)) = f(t)$  is about 15,38 $\mu$ m.

Spectral dependence of the photoluminescence of the thin films of ZnSe presents a curve with an maximum located at about 2.01eV. The difference between the width of the forbidden band [ $E_g = 2.67$ eV] and this maximum energy indicates the level of the location of the recombination centers.

Prezentat la redacție la 20.04.07