

CZU 537.633.2.001.73

CARACTERISTICILE UNOR INSTALAȚII PENTRU STUDIAREA EFECTELOR GALVANOMAGNETICE

Andrei Nicorici, Alexandru Rusu, Alexandru Todosiuc

(Laboratorul Internațional de Supraconductibilitate și Electronica Solidului al A.Ș., Republica Moldova),

Virgil Cheptea (Universitatea de Stat „Alec Russo”, Republica Moldova)

Se caracterizează parametrii instalațiilor pentru măsurarea tensiunii termoelectromotoare, a rezistenței electrice și a tensiunii Hall. Pentru calibrarea lor au fost studiate trei probe de *n-InSb*. Au fost stabilite dependențele $S = f(T)$, $n = f(T)$, $R_H = f(T)$, $m_H = f(T)$.

În ultimele decenii, în electronica aplicată și în construcția aparatelor de măsură, a avut loc o revoluție, care, în fond, se datorește perfecționării dispozitivelor semiconductoare cu puritate înaltă. Perfecționarea tehnologiei de obținere a unor asemenea materiale semiconductoare a fost stimulată și de tendința de a dirija proprietățile lor fizice. Din acest motiv, prezintă un interes deosebit cercetările experimentale ale acestor materiale semiconductoare. Un material bine studiat este antimonidul de indiu. Există chiar o teorie specială dedicată acestui semiconductor (teoria lui Kane) [1, 2]. În practică, el este folosit ca etalon pentru calibrarea instalațiilor experimentale utilizate la studierea proprietăților fizice a semiconductoarelor, în particular, a fenomenelor galvanomagnetice.

Caracteristicile instalației pentru măsurarea tensiunii termoelectromotoare

Instalația pentru măsurarea tensiunii termoelectromotoare utilizată în Laboratorul Internațional de Supraconductibilitate și Electronica Solidului (LISES) al A.Ș. din Moldova constă din următoarele componente: blocul de alimentare *TEC18*, blocul de comutare, blocul de termostabilizare, un aparat de tipul *UI300*. Schema – bloc a instalației este prezentată în fig. 1.

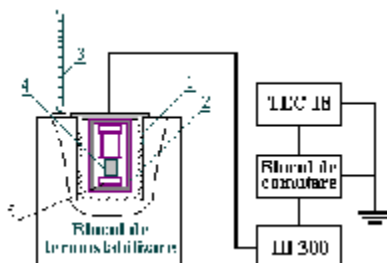


Fig. 1. Schema – bloc a instalației pentru măsurarea tensiunii termoelectromotoare: 1 – camera de măsurare; 2 – susținător cu probă; 3 – termometru; 4 – proba din *InSb*; 5 – încălzitor electric.

În partea de jos a susținătorului este montat un încălzitor electric special pentru crearea gradientului de temperatură la capetele probei. Cu ajutorul termocupurilor confecționate din *Cu-CuNi*, care se fixează la capetele probei, putem determina temperatura și gradientul de temperatură. Schema electrică a instalației date este prezentată în fig. 2.

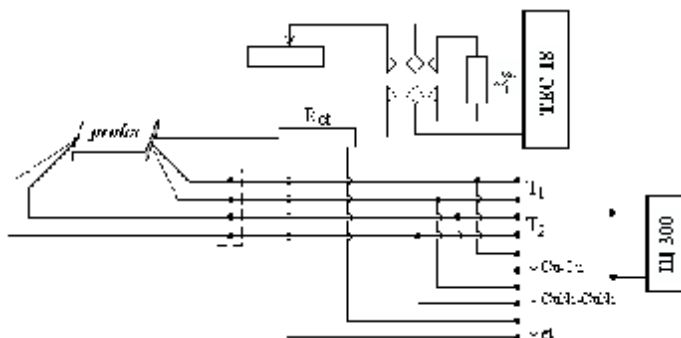


Fig. 2 Schema electrică a instalației pentru măsurarea tensiunii termoelectromotoare: T_1, T_2 termocupluri.

Această instalație poate fi folosită și pentru măsurarea conductibilității electrice a cristalelor, dar într-un interval mai îngust de temperaturi, determinat de rezoluția termostatului. Probele studiate au forma prezentată în fig. 6. Conductibilitatea electrică se determină după relația:

$$s = \frac{c \cdot I_x}{U_s \cdot S} = \frac{c \cdot U_{et}}{U_s \cdot R_{et} \cdot S} \quad (1)$$

De obicei, curentul ce trece prin probă este de ordinul a 100 mA (curenți de o intensitate mai mare pot modifica temperatura probei).

În cazul utilizării instalației date pentru determinarea dependenței coeficientului termoelectric de temperatură, se folosesc relațiile:

$$a_1 = a_{Cu-CuNi} \cdot \frac{U_1}{U_2 - U_1} + a_{Cu-proba} \quad (2)$$

$$a_2 = a_{Cu-CuNi} \cdot \frac{U_2}{U_2 - U_1} + a_{CuNi-proba} \quad (3)$$

În relațiile (1), (2), și (3), s - conductibilitatea electrică; U_1 și U_2 - tensiunile dintre contactele electrice ale termocupurilor respective; $S = b \cdot d$ - aria secțiunii transversale a probei; I_x - intensitatea curentului electric în probă; U_s - diferența de potențial dintre contactele electrice 4 și 5; c - distanța dintre contactele 4 și 5; a - coeficientul termoelectric, R_{et} - rezistența etalon, U_{et} - tensiunea de pe rezistența etalon.

De obicei, $a_{Cu-proba}$ este de ordinul a 3÷5 mV/K. Precizia măsurărilor efectuate pentru determinarea coeficientului termoelectric cu ajutorul acestei instalații nu depășește 2,5%.

Caracteristicile instalației pentru măsurarea conductibilității electrice

Instalația pentru măsurarea conductibilității electrice utilizată în *LISES* al A.Ș. din Moldova constă din următoarele componente (vezi fig. 3): susținător special (în figură nu este indicat), sursă de curent continuu de tipul *B5-49*, vasul Dewar, calculator, termocuplul *T*, aparat de măsurare de tipul *III300*.

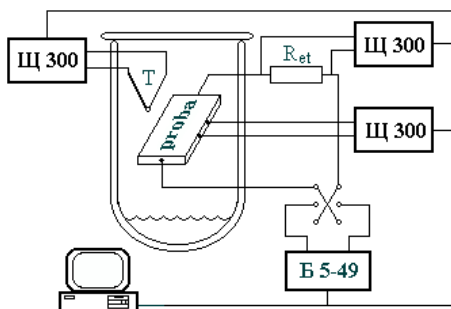


Fig. 3. Schema – bloc a instalației pentru măsurarea conductibilității electrice.

Spre deosebire de instalația pentru determinarea coeficientului termoelectric, instalația respectivă permite prelucrarea datelor experimentale în mod automat cu ajutorul calculatorului.

Măsurările se efectuează în intervalul de temperaturi 78-300 K. Instalația permite comutarea direcției curentului electric, micșorându-se, astfel, eroarea condiționată de inexactitatea aranjării contactelor electrice pe probe.

Inițial, proba se răcește pînă la 77 K, apoi, după evaporarea surplusului de azot, temperatura probei se va ridica, treptat, pînă la temperatura camerei.

Conductibilitatea electrică a probei se determină cu ajutorul relației (1).

Eroarea relativă a măsurărilor este de circa 7%.

Măsurările pentru determinarea conductibilității electrice a probelor din InSb au fost efectuate și cu ajutorul unor instalații care au la bază puntea de curent continuu *P3009* și potențiometrul *P363-3*, confecționate în laboratorul "Metode experimentale de studiere a proprietăților fizice ale substanței" al Universității de Stat "Alecu Russo". Aceste instalații asigură promovarea măsurărilor cu o precizie înaltă, iar rezultatele obținute cu ajutorul lor pot servi ca măsurări de control (la temperatura respectivă). Schemele instalațiilor pentru măsurarea rezistenței electrice cu ajutorul punții *P3009* și potențiometrului *P363-3* sunt prezentate în fig. 4.

În fig. 4a și 4b, *SCC* – sursa de curent continuu; *S* – întrerupător; *V* – voltmetru (cu limitele de măsurare respective); *R_p* – rezistență adițională variabilă; *S_I* – cheie dublă pentru inversarea sensului curentului electric; *R_x* – rezistență necunoscută (în cazul nostru proba din InSb); *AC* – autocompensator; *r_c* – fire de conexiune ($r_c \leq 0,001W$); 1, 2, 3, 4, *II₁*, *II₂*, *II₃*, *II₄*, *T₁*, *T₂*, *T₃*, *T₄* – cleme pentru conectarea rezistenței necunoscute și rezistenței etalon; *A* – ampermetru (cu limitele de măsurare respective); *R_{sc}* – rezistență a firelor de scurtcircuitare; *X₁* și *X₂*

– borne pentru măsurarea căderilor de potențial pe rezistența necunoscută și rezistența etalon, B - sursă de curent exterioră.

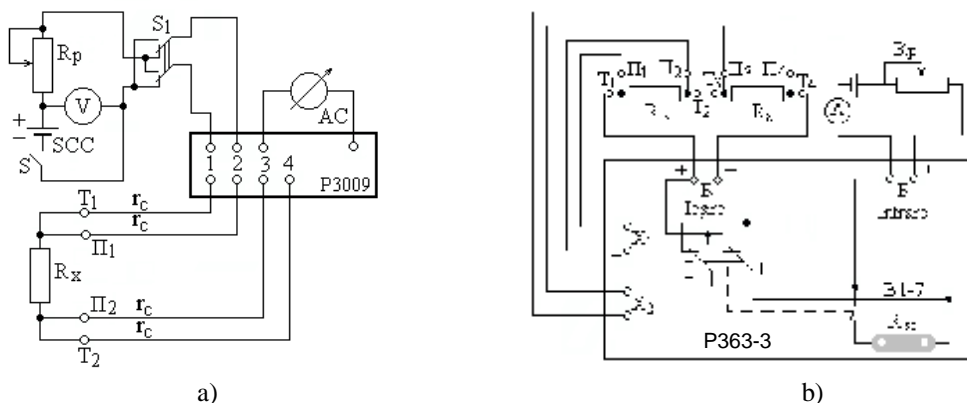


Fig. 4. Schema-bloc a instalației pentru măsurarea rezistenței electrice cu ajutorul punții P3009 (a); Schema-bloc a instalației pentru măsurarea rezistenței electrice cu ajutorul potențiometrului P363-3 (b).

Precizia măsurărilor la instalația confecționată pe baza punții duble este de ordinul a $0,02 \pm 0,2\%$. O precizie și mai înaltă la determinarea rezistenței electrice a probei se poate obține efectuând măsurările cu ajutorul instalației confecționate pe baza potențiometrului P363-3 (fig. 4.b).

Rezultatele experimentale obținute la determinarea conductibilității electrice cu ajutorul acestor instalații corelează cu rezultatele obținute prin utilizarea instalației prezentate în fig. 3.

Caracterizarea instalației pentru măsurarea tensiunii Hall

Instalația utilizată în LISES al A.Ș. din Moldova pentru măsurarea tensiunii Hall constă din următoarele componente (vezi fig. 5): susținător special (în figură nu este indicat), sursă de curent continuu de tipul B5-49, vas Dewar, calculator, termocuplu T , aparate de măsurare de tipul III300, solenoid, bloc de alimentare al solenoidului.

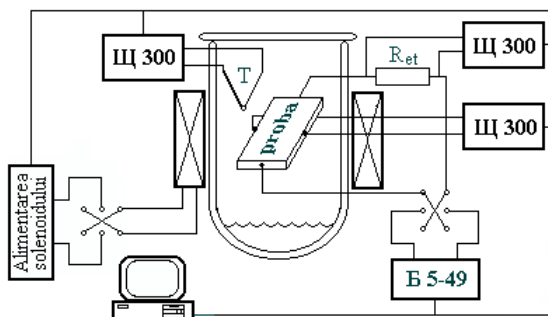


Fig. 5. Schema-bloc a instalației pentru măsurarea tensiunii Hall.

Instalația permite modificarea simultană a direcției curentului electric ce trece prin probă și prin solenoid. Constanta Hall și mobilitatea se determină după formulele [3]:

$$R_H = \frac{b}{I_x} \cdot \frac{U_y}{B_z};$$

$$m_H = \frac{c}{d} \cdot \frac{U_y}{U_s} \cdot \frac{1}{B_z},$$

iar concentrația purtătorilor de curent – după formula:

$$s = n \cdot e \cdot m_H,$$

unde b – distanța între contactele electrice 3 și 4 (fig. 6); B_z – inducția câmpului magnetic; U_s – diferența de potențial dintre contactele electrice 4 și 5; U_y – tensiunea Hall; d – grosimea probei.

Măsurările pot fi efectuate în intervalul de temperaturi de la 78 K până la 300 K peste fiecare 4 K. Câmpul magnetic este de ordinul $B = 0,84 T$. Precizia măsurărilor la această instalație nu se deosebește esențial de cea obținută la instalația pentru măsurarea conductibilității electrice, însă există un șir de efecte secundare de care trebuie să se țină cont: T.E.M. nechipotențialității, efectul magnetorezistiv, tensiunea termoelectromotoare, galvano-termomagnetice transversală, termogalva-nomagnetică, termomagnetice, electrotermice (tensiunea electrotermică și termomagnetice depind de direcția curentului electric și a câmpului magnetic).

Din această cauză, tensiunea măsurată la contactele Hall se definește ca suma algebrică:

$$U_{\Sigma} = U_y + \sum_i U_i.$$

Pentru a micșora influența efectelor galvano- și termomagnetice, este necesară asigurarea unei geometrii corecte a plasării contactelor și balansarea lor electrică, iar câmpurile primare (E_x și B_z) trebuie să fie omogene.

Probele semiconductoare studiate

Au fost cercetate trei probe de tipul $n - InSb$ (fig. 6).

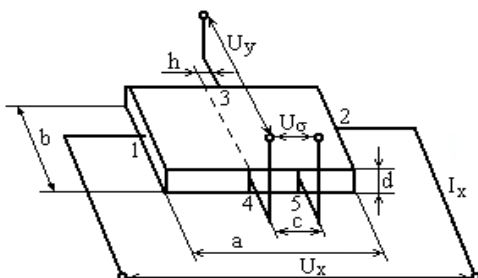


Fig. 6. Proba pentru măsurarea efectului Hall și conductibilității electrice.

Dimensiunile probelor utilizate, care au forma unui paralelipiped regulat, sînt date în tabelul 1.

Tabelul 1.

Parametrii geometrici ai probelor

Nr. probei	a	b	d	h
1	3,7 mm	2,9 mm	0,7 mm	0,05 mm
2	4,5 mm	2,2 mm	0,6 mm	0,07 mm
3	3,5 mm	3,0 mm	0,7 mm	0,08 mm

E de menționat că forma și dimensiunile probelor pot influența considerabil asupra fenomenelor galvanomagnetice. Cercetările detaliate ale influenței geometriei probei asupra lor au fost efectuate în [3, 5].

În fig. 7 este reprezentată dependența tensiunii Hall de raportul dintre lungimea și lățimea probei. Se observă că, pentru $a/b < 3$, este necesară raportarea tensiunii Hall la coeficientul de corecție $K_{a/b} = U_{m\grave{a}s}/U_y$. Dacă $a/b > 3$, se consideră că tensiunea măsurată U_y este egală cu tensiunea Hall.

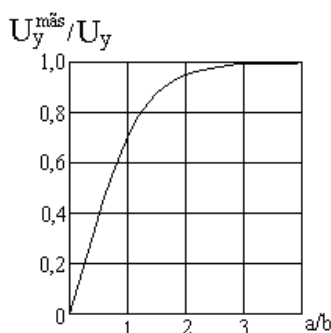


Fig. 7. Dependența coeficientului $K_{a/b} = U_{m\grave{a}s}/U_y$ de raportul a/b .

Pentru determinarea coeficientului de corecție $K_{a/b}$, s-a folosit următoarea expresie [5]:

$$K_{a/b} = 1 - \frac{16}{p^2} e^{-\frac{p \cdot a}{2 \cdot b}} \left(1 - \frac{8}{9} e^{-\frac{p \cdot a}{b}} \right) \cdot \left(1 - \frac{q^2}{3} \right). \quad (4)$$

În tabelul 2 sunt prezentate valorile coeficientului de corecție $K_{a/b}$, calculate după relația (4) pentru câteva valori ale raportului a/b și eroarea corespunzătoare δ , ce apare dacă nu ținem cont de coeficientul de corecție $K_{a/b}$:

Tabelul 2.

Valorile coeficienților de corecție

a/b	0,5	1	2	3	4	5
$K_{a/b}$	0,394	0,683	0,930	0,985	0,997	0,9994
$d, \%$	60,6	31,7	6,96	1,46	0,3	0,06

Ținându-se cont și de factorul geometric, se poate afirma că eroarea admisă la efectuarea măsurărilor pentru cercetarea efectului Hall cu instalația descrisă este de ordinul a $8 \div 10$ %.

Rezultatele experimentale

Rezultatele experimentale obținute cu ajutorul instalațiilor analizate mai sus sînt prezentate în fig. 8 -12.

S-a măsurat, de asemenea, tensiunea termoelectromotoare în intervalul de temperaturi $280 \div 308$ K. Valoarea coeficientului a în acest diapazon de temperaturi variază între $198,7$ și $210,5$ mV/K.

Rezultatele obținute cu ajutorul instalațiilor descrise mai sus sînt în concordanță cu rezultatele lucrărilor [4, 6, 7, 8, 9].

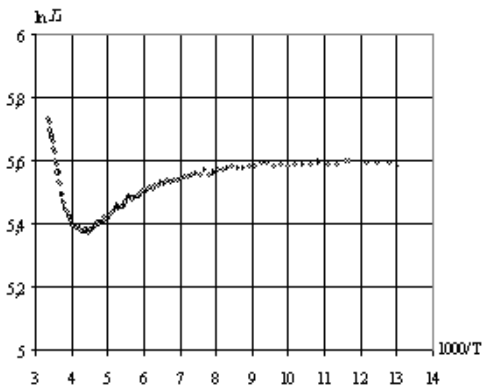


Fig. 8. Dependenta conductibilității electrice de temperatură

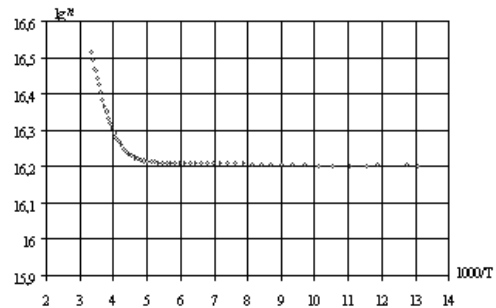


Fig. 9. Dependenta concentrației electronice în InSb de temperatură

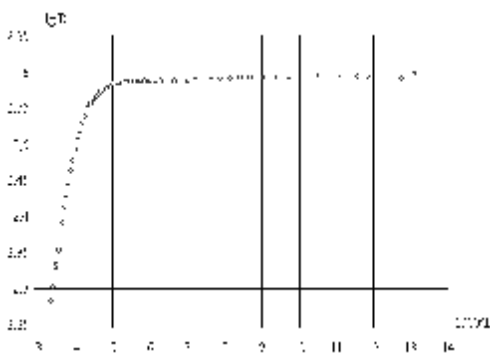


Fig. 10. Dependenta constantei Hall de temperatură

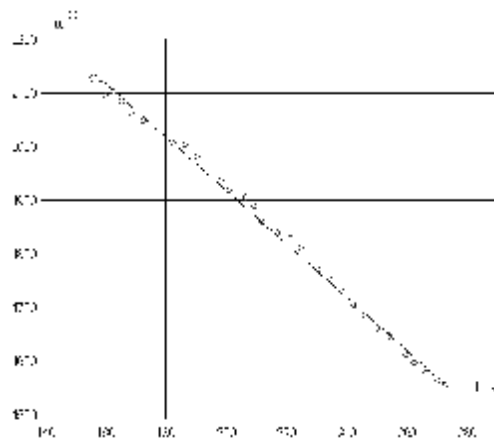


Fig. 11. Dependenta $\mu^{2/3}$ de temperatură

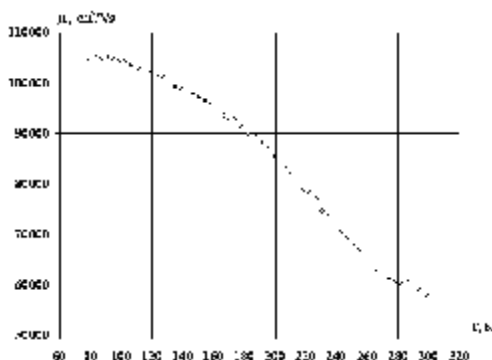


Fig. 12. Dependența mobilității Hall de temperatură

Bibliografie

1. Маделунг, О., *Физика полупроводниковых соединений элементов III и IV групп*, Москва, 1967, 483 стр.
2. *Материалы, используемые в полупроводниковых соединениях* // Под ред. Хогартаб Москва, 1968, 280 стр.
3. Кучис, Е. С., *Методы исследования эффекта Холла*, Москва, Советское радио, 1974, 180 стр.
4. Madelung, O., Weiss, H. Zs., *Naturforsch*, 9a, 527.
5. Kuhrt, F., Lippmann, H. J., *Hallgeneratoren und Muwendungen*, Springer, Verlag, 1968.
6. Кайданов, В. И., Лискер, И. С., *К вопросу об определении гальвано- и термомагнитных явлений в полупроводниках* // т. 8, 1965, 190 стр.
7. Hrostowski, H. J., Morin, F. J., Geballe, T. H., Wheatley, G.H., *Phys. Rev.*, 100, 1672.
8. Rupprecht, H., Weber, J. E., Weiss, H. Zs., *Naturforsch*, 15a, 783.
9. Roberts, V., Quarrington, J.E., *Journ. Electron.*, 1, 152, 1955.

THE CHARACTERISTICS OF SOME INSTALLATIONS FOR THE STUDY OF GALVANOMAGNETIC EFFECTS

Andrei Nicorici, Alexandru Rusu, Alexandru Todosiciuc

(International Laboratory of Superconductivity and Electronics of Solid of the Academy of Sciences, Republic of Moldova),

Virgil Cheptea (State University „Alecus Russo”, Republic of Moldova)

The parameters of installations for measurement of thermoelectromotive force, electroresistance and voltage of Hall are characterized. Three samples of n- InSb were investigated. The dependences $d = f(T)$, $n = f(T)$, $R_H = f(T)$, $\mu = f(T)$ were established.

Primit la redacție la 22 decembrie 2005