



# FIZICĂ ȘI TEHNICĂ:

## Procese, modele, experimente



UNIVERSITATEA DE STAT „ALECU RUSSO”

ISSN 1857-0437

# **FIZICĂ ȘI TEHNICĂ:** **proces, modele, experimente**

**Revistă științifică a profilului de cercetare  
„Proprietățile fizice ale substanțelor în diverse stări”**

**1**  
**2011**

**Bălți**

**Fondatorul:** Universitatea de Stat „Alec Russo”

**Anul fondării:** 2006

**Colegiul de redacție:**

Pavel Topală, dr. hab., prof., redactor-șef, Universitatea „Alec Russo”, Republica Moldova  
Valeriu Canțer, Academician al A.Ș. a Moldovei  
Leonid Culic, dr. hab., prof., Membru cor. al A.Ș. a Moldovei  
Alexandr Dikusar, dr. hab., prof., Membru cor. al A.Ș. a Moldovei  
Petru Stoicev, dr. hab., prof., Universitatea Tehnică a Moldovei  
Alexandr Mihailov, dr. hab., prof., Universitatea Tehnică din Donețk, Ucraina  
Valeriu Ureadov, dr. hab., Inst.de Radiofizică, Nijnii Novgorod, Rusia  
Laurențiu Slătineanu, dr. ing., prof., Universitatea „Gh. Asachi”, Iași, România  
Gheorghe Popa, dr., prof., Universitatea „Al.I.Cuza”, Iași, România  
Vasile Șaragov, dr. hab., conf., Universitatea „Alec Russo”, Republica Moldova  
Valeriu Dulgheru, dr. hab., prof., Universitatea Tehnică a Moldovei  
Alexandru Balanici, dr., conf., Universitatea „Alec Russo”, Republica Moldova  
Valeriu Guțan, dr., conf., Universitatea „Alec Russo”, Republica Moldova  
Eugeniu Plohotniuc, dr., conf., secr. științific, Universitatea „Alec Russo”, Republica Moldova

**Tehnoredactare:**

Andrei Cerneleanu, șef laborator, Universitatea „Alec Russo”, Republica Moldova

**Design și aspectul paginii de titlu:**

Mihail Eșanu, Vladimir Gorbatii, studenți, Universitatea „Alec Russo”, Republica Moldova

**Redactori:**

Ala Sainenco, dr., conf., Universitatea „Alec Russo”, Republica Moldova  
Elena Sirota, dr., conf., Universitatea „Alec Russo”, Republica Moldova  
Lara Aladin, lect. sup., Universitatea „Alec Russo”, Republica Moldova

**Adresa redacției:** Universitatea de Stat „Alec Russo”,  
str. Pușkin 38, 3100, Bălți, Republica Moldova  
Tel.: (231)52368, fax: (231)52439  
E-mail: [TFML.Decan@usb.md](mailto:TFML.Decan@usb.md)  
<http://fizteh.usb.md>  
<http://libruniv.usb.md/publicatie/fizteh.htm>

**Tiparul:** Tipografia Universității de Stat „Alec Russo”  
© Universitatea de Stat „Alec Russo”  
Presa universitară bălțeană, 2011

ISSN 1857-0437

## CUPRINS

**Guțan Valeriu, Olaru Ion**Sinteza microstructurilor cristaline de *ZnO* prin influență cu radiație laser IR ..... 7**Борисова И.А.**

Влияние Солнечного терминатора на параметры волновых возмущений ионосферы на наклонной ЛЧМ трассе КИПР-БЭЛЦЬ ..... 12

**Poștaru Andrei, Poștaru Gheorghe, Stoicev Petru, Ceban Victor**

Aspecte dinamice în comportamentul tribosistemului cu alunecare la mișcări ciclice de tip piston-cilindru ..... 16

**Ciobanu Oleg**

Aspecte constructiv-tehnologice privind elaborarea rotorului multipal al minihidrocentralei .... 22

**Ciobanu Oleg**

Studiu privind proiectarea organului de lucru al stației pilot și prototipurilor industriale a microhidrocentralelor ..... 25

**Ciobanu Radu**

Aspecte privind elaborarea multiplicatorului precesional cu două torige de transmitere a puterii ..... 29

**Ciobanu Radu**

Aspecte privind elaborarea multiplicatoarelor precesionale tip K-H-V ..... 32

**Topală Pavel, Beșliu Vitalie, Rusnac Vladislav, Ojegov Alexandr, Pînzaru Natalia**

Modificarea structurală a compoziției chimice și a microgeometriei suprafețelor pieselor cu aplicarea descărcărilor electrice în impuls ..... 36

**Stoicev Petru, Radu Rodion, Gamrețki Igor, Topală Pavel, Balandin Anton, Ojegov Alexandr**

Premizele teoretice de utilizare a caprolactamei privind obținerea acoperirilor electrolitice de fier cu proprietățile de autolubrifiere ..... 43

**Stoicev Petru, Radu Rodion, Gamrețki Igor, Topală Pavel, Balandin Anton, Ojegov Alexandr**

Polarizarea catodului din oțel 45 la depunerea acoperirilor de fier în prezența caprolactamei ... 47

**Lupașco Andrei, Bantea-Zagareanu Valentina, Rotari Elena**

Procedeul de uscare a rădăcinilor de brusture cu aplicarea câmpurilor S.H.F. .... 49

**Сычков А.Б., Жигарев М.А., Жукова С.Ю., Перчаткин А.В., Нестеренко А.М., Перегудов А.В., Гункина О.Г., Верещагина О.Н.**

Структурообразование и разработка технологии производства катанки для изготовления высокопрочных стабилизированных арматурных канатов ..... 52

**Сычков А.Б., Жигарев М.А., Жукова С.Ю., Перчаткин А.В., Нестеренко А.М., Перегудов А.В., Гункина О.Г., Верещагина О.Н.**

Структурообразование и разработка технологии производства катанки для ..... 61

изготовления сварочной проволоки .....	
Exigențe privind prezentarea lucrărilor științifice pentru revista „Fizică și tehnică: Procese, modele, experimente” .....	66

## CONTENTS

<b>Guțan Valeriu, Olaru Ion</b> Synthesis of ZnO Crystalline Microstructures under the Influence of IR Laser Radiation .....	7
<b>Borisova I.A.</b> The Influence of the Solar Terminator on the Ionosphere Wave Disturbance Parameters on the Oblique LFM Trace Cyprus – Bălți .....	12
<b>Poștaru Andrei, Poștaru Gheorghe, Stoicev Petru, Ceban Victor</b> Dynamic Aspects in the Sliding Tribosystem Behaviour at Syclic Movements of the Piston-cylinder Type .....	16
<b>Ciobanu Oleg</b> Construction-technological Aspects Concerning the Elaboration of a Minihydropower Plant Multiple Rotor .....	22
<b>Ciobanu Oleg</b> A Study Concerning the Designing of the Working Part of a Pilot Station and of Industrial Microhydropower Plant Prototypes .....	25
<b>Ciobanu Radu</b> Aspects Concerning the Elaboration of the Processional Multiplier with Two Fluxes of Power Transmission .....	29
<b>Ciobanu Radu</b> Aspects Concerning the Elaboration of K-H-V Processional Multipliers .....	32
<b>Topală Pavel, Beșliu Vitalie, Rusnac Vladislav, Ojegov Alexandr, Pînzaru Natalia</b> Structural Modification of the Chemical Composition and of the Microgeometry of Surfaces by Applying Electrical Impulse Discharges .....	36
<b>Stoicev Petru, Radu Rodion, Gamrețki Igor, Topală Pavel, Balandin Anton, Ojegov Alexandr</b> Theoretical Preconditions for the Utilization of Carpolactam to Obtain Iron Electrolytic Coverings with Autolubricated Properties .....	43
<b>Stoicev Petru, Radu Rodion, Gamrețki Igor, Topală Pavel, Balandin Anton, Ojegov Alexandr</b> Polarization of Steel 45 Cathode while Applying Electrolytic Iron Coverings in the Presence of Caprolactam .....	47
<b>Lupașco Andrei, Bantea-Zagareanu Valentina, Rotari Elena</b> The Process of Drying Burdock Roots by Applying S.H.F. Fields .....	49
<b>Sychkov A.B., Zhigariov M.A., Zhukova S.Ju., Perchatkin A.V., Nesterenko A.M., Peregudov A.V., Gunkina O.G., Vereshchagina O.N.</b> Structure Formation and Development of Rod Production Technology to Produce Reinforced Stabilized High-strength Tackle .....	52

<b>Sychkov A.B., Zhigariov M.A., Zhukova S.Ju., Perchatkin A.V., Nesterenko A.M., Peregudov A.V., Gunkina O.G., Vereshchagina O.N.</b> Structure Formation and Development of Rod Production Technology to Produce Welding Wire .....	61
Exigencies Concerning the Presentation of Scientific Works for the Journal PHYSICS AND ENGINEERING: Processes, models, experiments .....	66

CZU: 621.311.592

## SINTEZA MICROSTRUCTURILOR CRISTALINE DE ZnO PRIN INFLUENȚĂ CU RADIATIE LASER IR

**Guțan Valeriu - dr., conf., Olaru Ion - dr., conf.**

(Universitatea de Stat „Alec Russo” din Bălți, Republica Moldova)

În lucrare sunt comunicate rezultatele obținerii microstructurilor de oxid de zinc în formă de filamente, ace, tuburi și bare fațetate hexagonal prin acțiunea laserului cu CO<sub>2</sub>. Sunt prezentate instalația experimentală, tehnologia de sinteză, microstructurile obținute și rezultatele analizei morfologice și a spectrelor de fotoluminescență.

### INTRODUCERE

Tehnologiile de obținere și proprietățile oxidului de zinc reprezintă obiectul de studiu al mai multor lucrări științifice datorită diversității de micro și nanostructuri ce pot fi obținute, dar și datorită proprietăților sale avantajoase pentru elaborarea dispozitivelor optoelectronice, piezoelectrice și senzorilor de gaze. Dintre proprietățile oxidului de zinc care prezintă interes practic pot fi menționate valoarea benzii interzise (3,37 eV), energia înaltă de legătură a excitonului ( $60 \times 10^{-3}$  eV), stabilitatea la radiație etc.

Printre tehnologiile cunoscute de obținere a oxidului de zinc cristalin o răspândire largă o are tehnologia de sinteză prin aplicarea radiației laser în impuls (PLD). Pentru obținerea structurilor cristaline prin influență cu radiație laser în impuls, materialul țintă în formă de ZnO sau Zn pur este pulverizat într-o cameră tehnologică cu mediu vacuumat sau gazos care conține oxigen. Tehnologia PLD oferă posibilitatea obținerii ZnO în formă de cristale discrete de diferite dimensiuni și a filmelor policristaline pe diferite suporturi. O posibilă alternativă a acestei tehnologii este utilizarea radiației laser în undă continuă în condiții atmosferice fără utilizarea camerelor tehnologice.

În scopul continuării cercetărilor orientate spre determinarea metodelor eficiente de obținere a oxidului de zinc cristalin prin utilizarea radiației laser, în această lucrare au fost studiate particularitățile tehnologice de aplicare a radiației laser IR în undă continuă pentru sinteza diferitor microstructuri de oxid de zinc cu studierea ulterioară a proprietăților structurilor obținute.

Metoda obținerii structurilor de ZnO în condiții atmosferice, fără cameră tehnologică sub acțiunea radiației laser cu funcționare în undă continuă are un șir de avantaje față de alte metode. Simplitatea pregătirii experimentului și posibilitatea repetării lui în intervale scurte de timp, accesul liber la zona de sinteză și cristalizare pentru supravegherea proceselor, posibilitatea influențării suplimentare cu câmpuri exterioare permit modelarea diferitor regimuri termice de creștere pentru aplicarea lor ulterioară în camere tehnologice experimentale.

În [1] sunt expuse primele rezultate experimentale de obținere a cristalelor filiforme de oxid de zinc în aer cu utilizarea radiației laserului cu CO<sub>2</sub> și prezentate particularitățile spectrelor fotoluminescenței structurilor obținute. În lucrările [2-4] sunt prezentate rezultatele care confirmă posibilitatea aplicării radiației laserului cu CO<sub>2</sub> pentru obținerea structurilor filiforme și aciforme de ZnO, inclusiv, proprietățile foto și electroluminescenței.

În actuala lucrare sunt prezentate rezultatele obținerii unei game largi de microstructuri de oxid de zinc ca formă și dimensiuni prin realizarea unor diverse condiții tehnologice.

### TEHNOLOGIA DE OBȚINERE ȘI REZULTATELE EXPERIMENTALE

Pentru determinarea condițiilor optime de realizare a tehnologiei de obținere a microstructurilor cristaline de ZnO prin influență cu radiație laser IR, inițial, au fost încercate mai multe variante de pregătire a materialului țintă.



În calitate de materiale țintă au fost utilizate zincul pur și oxidul de zinc în diferite stări: granule de Zn pur cu formă neregulată, pulbere de ZnO, pastile din pulbere presată de ZnO fără prelucrare termică prealabilă, precum și pastile prelucrate termic.

Primele experimente au fost realizate cu utilizarea zincului pur în calitate de material țintă. Granulele cu dimensiunea  $d = 5-6$  mm, plasate pe un suport de ceramică, au fost supuse radiației IR ( $\lambda = 10,6$   $\mu\text{m}$ ) a laserului cu CO<sub>2</sub> de tip ILGN-704 cu puterea de 25 W. Iradierea a fost realizată în aer la temperatura camerei.

În fig.1 este prezentată schema instalației experimentale pentru sinteza structurilor semiconductoare prin acțiune laser IR.

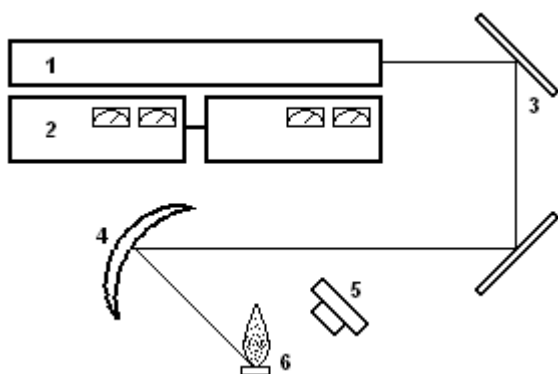


Fig. 1. Instalația experimental-tehnologică pentru sinteza structurilor semiconductoare prin acțiune laser IR. 1- Laser cu CO<sub>2</sub> ( $\lambda = 10,6$   $\mu\text{m}$ ,  $P = 30$  W); 2 - bloc de alimentare; 3 - elemente optice; 4 - reflector; 5 - pirometru optic OPIR; 6 - ținta.

Regimul termic optimal de sinteză a fost obținut prin focalizarea razei laser incidente pe suprafața țintei cu utilizarea unei oglinzi sferice metalizate cu distanța focală  $f = 250$  mm. Prin schimbarea distanței între oglindă și țintă, în punctul de incidență a fost obținută o densitate a puterii radiației laser în limitele 800 – 1400 W/cm<sup>2</sup>.

Granula de Zn pur a fost supusă iradierii pe parcursul unui interval de timp în limitele fi 60-120 s, determinat în mod experimental pentru granule cu masă diferită. În rezultatul acțiunii radiației laser IR au loc concomitent două procese: încălzirea granulei și oxidarea suplimentară a stratului superficial.

La atingerea temperaturii de 420<sup>0</sup>C începe procesul de topire a zincului în incinta formată de stratul superficial de oxid de zinc.

Pe parcursul iradierii țintei, temperatura granulei crește continuu și, la depășirea temperaturii de fierbere a zincului ( $t = 907^{\circ}\text{C}$ ), în locul acțiunii razei laser focalizate, are loc fisurarea stratului superficial de oxid de zinc și eruperea spontană a unui get de vapori de Zn.

În regiunea eruperii, în special pe frontiera craterului în curs de formare, are loc procesul exotermic de oxidare a zincului cu obținerea concomitentă a pulberii de culoare albă și a microstructurilor aciforme cristaline de ZnO (fig.2, fig.3).



Fig. 2. Regiunea craterului obținut pe suprafața granulei de Zn pur prin acțiune cu radiație laser IR.

După cum se observă în fig.2, în interiorul craterului se formează un conglomerat din pulbere de oxid de zinc în formă de con care acoperă fisura. Această fază a procesului durează cca 1-2 s. Iradierea în continuare a țintei devine inefficientă și provoacă doar descompunerea oxidului de zinc la suprafața craterului, de aceea procesul de sinteză este întrerupt.

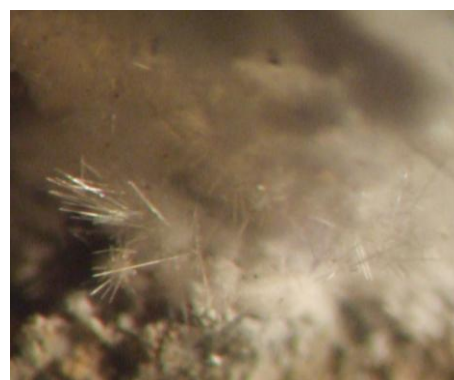


Fig. 3. Microstructuri de oxid de zinc aciforme formate pe frontiera craterului prin acțiune cu radiație laser IR.

Determinarea formei și dimensiunilor microstructurilor de ZnO obținute a fost

realizată cu microscop optic la o mărire de cca 200x.

În fig.3 sunt prezentate microstructuri aciforme de oxid de zinc cu lungimile de cca 30-50  $\mu\text{m}$  și diametrul de cca 3-4  $\mu\text{m}$ , formate pe suprafața granulelor de Zn în regiunea aferentă craterului.

Focarele de apariție a microstructurilor cristaline de ZnO au o repartizare aleatorie, neprognozabilă, determinată probabil de crearea unor gradiente diferite de temperatură în zona de sinteză. Deoarece durata procesului de sinteză este relativ mică și are loc doar în timpul erupției vaporilor supraîncălziți de Zn, dirijarea unui astfel de proces este dificilă.

Următoarele cercetări experimentale au fost realizate cu utilizarea în calitate de țintă a oxidului de zinc în formă de pastile din pulbere presată de ZnO, fără prelucrare termică prealabilă, precum și pastile prelucrate termic, ceea ce a creat condiții mai favorabile pentru dirijarea procesului de sinteză.

Probele în formă de pastile cu diametrul de 8 mm și grosimea de 5 mm au fost presate din praf pur de oxid de zinc și plasate pe suport de ceramică.

Pentru cercetări au fost utilizate probe supuse anterior tratamentului termic la temperatura  $t = 850^{\circ}\text{C}$ , precum și probe fără tratament termic prealabil. Tratamentul termic al probelor a fost realizat timp de 45 min într-un tub de cuarț cu încălzitor rezistiv.

Raza laser a fost focalizată pe suprafața pastilelor în corespundere cu geometria prezentată în fig.1. Densitatea puterii pe suprafața probei atinge valori de cca 1400  $\text{W}/\text{cm}^2$ .

Temperatura în zona focarului a fost determinată cu pirometrul optic OPIR-17 și atinge valori de cca 1950-20000C, ceea ce a asigurat crearea condițiilor de descompunere, evaporare și sinteză a oxidului de zinc (fig.4).

Zona de cristalizare coincide cu frontiera craterului format în urma acțiunii razei focalizate. Dimensiunile craterului (diametrul și adâncimea) variaua în dependență de regimurile de prelucrare termică anterioară a probelor.

Mărirea la microscop de cca 200 ori permite identificarea pe frontiera craterului a unor formațiuni ovoidale discrete, plasate la

distanțe egale, din centrul cărora radial cresc structuri cristaline filiforme și aciforme.

În fig.5 este prezentată microfotografia unui fragment al frontierei craterului pe care se disting 4 formațiuni ovoidale formate din cristale filiforme orientate radial, la baza cărora pot fi identificate și formațiuni cu suprafață plană.



Fig. 4. Zona de sinteză la suprafața pastilei de ZnO.



Fig. 5. Microstructuri cristaline filiforme de ZnO, obținute pe suprafața pastilei neprelucrate anterior termic.

Aceste microstructuri au fost obținute cu preponderență pe pastilele neprelucrate termic anterior.

În experiențele realizate cu pastile supuse anterior prelucrării termice au fost obținute microstructuri de ZnO în formă de tuburi cu secțiune circulară și hexaedrică (fig.6) și, în unele cazuri, în formă de bare cu secțiune hexaedrică (fig.7). Lungimea structurilor atinge cca 200–500  $\mu\text{m}$  iar diametrul – 10-20  $\mu\text{m}$ .

Experimentele cu pastilele supuse anterior tratamentului termic au demonstrat posibilitatea obținerii unei diversități mai mari

de forme a microstructurilor comparativ cu probele nesupuse tratamentului termic. Acest fapt se explică prin creșterea densității pastilei în urma prelucrării termice și evacuarea unor cantități mai mari de substanță din focar pe parcursul iradierii probei.

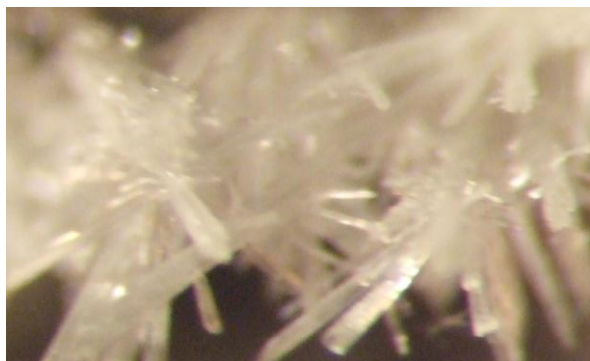


Fig.6. Microstructuri de ZnO în formă de tuburi obținute pe suprafața pastilei supuse anterior tratamentului termic.

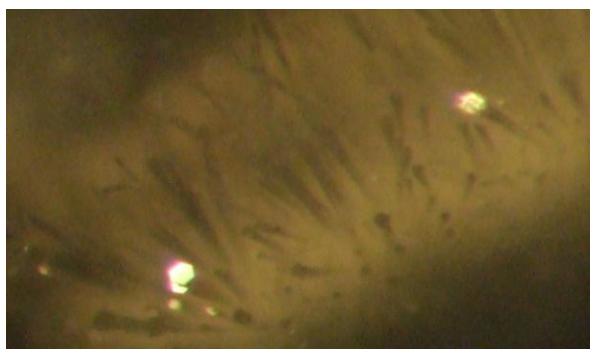


Fig.7. Microstructuri de ZnO în formă de bare hexagonale obținute pe suprafața pastilei supuse anterior tratamentului termic.

Pentru probele supuse tratamentului termic prealabil sunt necesare surse de energie mai înaltă pentru a crea condiții optime de sinteză.

Proprietățile structurilor obținute au fost studiate prin analiza spectrelor de fotoluminescență.

În spectrele fotoluminescenței microstructurilor cristaline de ZnO excitate cu radiația laserului cu azot ЛГИ-21, ( $\tau_{imp} = 10$  ns,  $\lambda=337$  nm,  $E_{imp}= 1,4$  mJ) pot fi identificate două benzi (fig. 8, curba 1): o bandă îngustă dominantă plasată în regiunea 360 – 370 nm și o bandă relativ mai largă, cu maximumul plasat la cca 385 nm. Pentru comparație, în fig. 8 (curba 2) este prezentată și fotoluminescența suprafeței pastilei de ZnO în regiunea aferentă

zonei de creștere a microstructurilor cristaline de oxid de zinc.

Este pusă în discuție natura benzilor identificate și posibilitatea de aplicare a microstructurilor obținute în elaborarea dispozitivelor optoelectronice. Este analizată posibilitatea aplicării unor factori suplimentari pentru identificarea regimurilor termice optime de obținere a microstructurilor cristaline de diferite forme și dimensiuni.

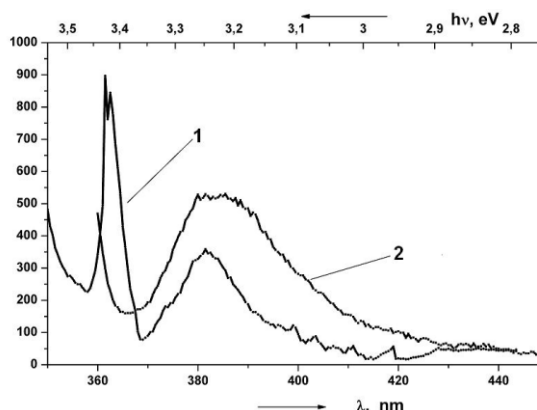


Fig.8. Spectrele fotoluminescenței microstructurilor filiforme de ZnO (1) și ale regiunilor aferente (2) ale pastilei, excitate cu laser cu  $N_2$ ,  $\lambda=337$  nm.

## CONCLUZII

Au fost determinate condițiile tehnologice de obținere a microstructurilor de oxid de zinc de formă și dimensiuni diferite prin influență cu radiație laser IR în condiții atmosferice.

Au fost obținute structuri micro-dimensionale în formă de filamente, ace, tuburi cu secțiune circulară și hexagonală și bare hexagonale cu lungimea de cca 50–500  $\mu\text{m}$  și diametrul 10–20  $\mu\text{m}$ .

Rezultatele studierii spectrelor fotoluminescenței confirmă o bună corelație cu rezultatele studiilor similare ale altor autori.

## BIBLIOGRAFIE

1. АТАЕВ, Б.М.; КАМИЛОВ, И.К.; МАМЕДОВ, В.В. Нитевидные кристаллы оксида цинка. Письма в ЖТФ, 1997, том 23, №21, с.58-63.
2. БАГОМАДОВА, А.М.; АТАЕВ, Б.М.; МАМЕДОВ, В.В.; ОМАЕВ, А.К.;

МАХМУДОВ, С.Ш. Способ получения нитевидных кристаллов оксида цинка. Письма в ЖТФ, 2010, том 36, №1, с.76-80.

3. ШКУМБАТЮК, П.С. Свойства нитевидных кристаллов ZnO, полученных под действием излучения CO<sub>2</sub>-лазера, Физика и техника полупроводников, 2010, том 44, вып.8, с.1147-1150.

4. GUȚAN, V.; OLARU, I.; NEGRITU M.; SIMINEL, A. ZnO microstructures obtained by IR laser radiation influence. Abstracts of 4th International Conference on Materials Science and Condensed Matter Physics, Chishinau, September 2008, p.50.

CZU: 621.311.592

### **SYNTHESIS OF *ZnO* CRYSTALLINE MICROSTRUCTURES UNDER THE INFLUENCE OF IR LASER RADIATION**

**Guțan Valeriu - dr., ass. prof., Olaru Ion - dr., ass. prof.,**  
(Alecu Russo Balti State University, Republic of Moldova)

The work informs of the results of obtaining *ZnO* microstructures in the form of filaments, needles, tubes and hexagonal faceted rods by using laser with CO<sub>2</sub>. The experimental installation, the synthesis technology, the obtained microstructures and the morphological and photoluminescence spectra analysis results are presented.

Prezentat la redacție la 09.02.2011

## ВЛИЯНИЕ СОЛНЕЧНОГО ТЕРМИНАТОРА НА ПАРАМЕТРЫ ВОЛНОВЫХ ВОЗМУЩЕНИЙ ИОНОСФЕРЫ НА НАКЛОННОЙ ЛЧМ ТРАССЕ КИПР-БЭЛЦЬ

**Борисова И.А. - аспирант**

(Государственный университет им. Алеку Руссо, Республика Молдова)

Представлены результаты исследования влияния солнечного терминатора на параметры волновых возмущений слоев E и F2 по данным наклонного зондирования ионосферы на трассе Кипр-Бэлць, полученных посредством ионозонда с линейно частотно-модулированными сигналами.

### ВВЕДЕНИЕ

Разработанная в 80-х годах XX века концепция ЗАИМ (Земля-атмосфера-ионосфера-магнитосфера) [1-2], предполагает, что Земля, атмосфера и геокосмос образуют единую природную систему, и все энергетические процессы, происходящие в одной подсистеме, проявляются и в других подсистемах. Исследования суточных и сезонных вариаций волновых возмущений, вызванных регулярно действующим источником большой энергии – солнечным терминатором, воздействующим на слои E<sub>s</sub> и F2 ионосферы, позволяют выделить нерегулярные волновые возмущения естественного и антропогенного характера.

Многочисленные исследования в спокойных условиях [3-5] выявили, что волновые возмущения в ионосфере наблюдаются практически в любое время суток, при любых состояниях космической погоды, качественно коррелируют с суточным ходом электронной концентрации, включая локальные максимумы в зависимости от времени суток, и существенно влияют на качество радиосвязи при использовании ионосферных каналов.

В данной работе приводятся результаты влияния солнечного терминатора на суточные и сезонные изменения параметров ионосферных возмущений слоев E<sub>s</sub> и F2 на трассе наклонного зондирования ионосферы Кипр-Бэлць, полученные посредством ионозонда с линейно частотно-модулированными (ЛЧМ) сигналами.

### I. УСЛОВИЯ ПРОВЕДЕНИЯ ЭКСПЕРИМЕНТА

Экспериментальные исследования проводились на трассе Кипр-Бэлць. ЛЧМ передатчик на Кипре (35.1N34.1E) работал в диапазоне частот 5-30 МГц, скорость перестройки частоты составляла 150 кГц/с. Прием ЛЧМ радиосигналов в Бэлць (47.75N27.92E) осуществлялся на горизонтальный ромб RG65/4-1 (h = 18 м), ионограммы снимались с периодичностью 15 минут. Расстояние от передатчика до приемника составило 1631,3 км, отражение радиолуча происходило в области с координатами 40.98N31.88E. Описание приемной части ЛЧМ приводится в работе [6].

Согласно данным Национального Института Физики Земли (Румыния) [<http://www.infp.ro>], Рентгеновской Лаборатории Солнца (ФИАН, Россия) [[www.tesis.lebedev.ru](http://www.tesis.lebedev.ru)] и Национальной Службы Погоды (NOAA, США) [[www.swpc.noaa.gov](http://www.swpc.noaa.gov)] сейсмическая, геомагнитная и солнечная активность в период диагностики ионосферного канала была спокойной.

### II. РЕЗУЛЬТАТЫ И АНАЛИЗ

Исследования прохождения солнечного терминатора проводились на основе данных дистанционно-частотных характеристик (ДЧХ) ЛЧМ ионосферного канала Кипр-Бэлць и сведений Королевской Бельгийской Обсерватории (SIDC) [<http://sidc.oma.be>] и Национального Управления Океанических и Атмосферных

Исследований [<http://www.srrb.noaa.gov>].

На рис. 1 и 2 представлены суточные и сезонные изменения МПЧ слоев  $E_s$  и F2 в условиях спокойной ионосферы в период с февраля 2009 года по январь 2010 года.

Анализ экспериментальных данных показывает, что в среднем в 85% возникновение слоя  $E_s$  соответствовало времени прохождения солнечного терминатора, а в 14% отклонение составило порядка 15 минут независимо от сезона. Эти данные (с учетом периодичности снятия ионограм 15 минут) хорошо согласуются с результатами, приведенными в работе [7],

согласно которым характерная длительность действия солнечного терминатора порядка 1-10 минут. После захода Солнца, т. е. с прекращением действия ионизирующего излучения, критические частоты и, соответственно, электронная концентрация уменьшаются постепенно, сохраняя в некоторых случаях в течение всей зимней ночи значение, достаточное для отражения радиоволн. При отсутствии известных источников волновых возмущений МПЧ в местный полдень составляла 28-30 МГц.

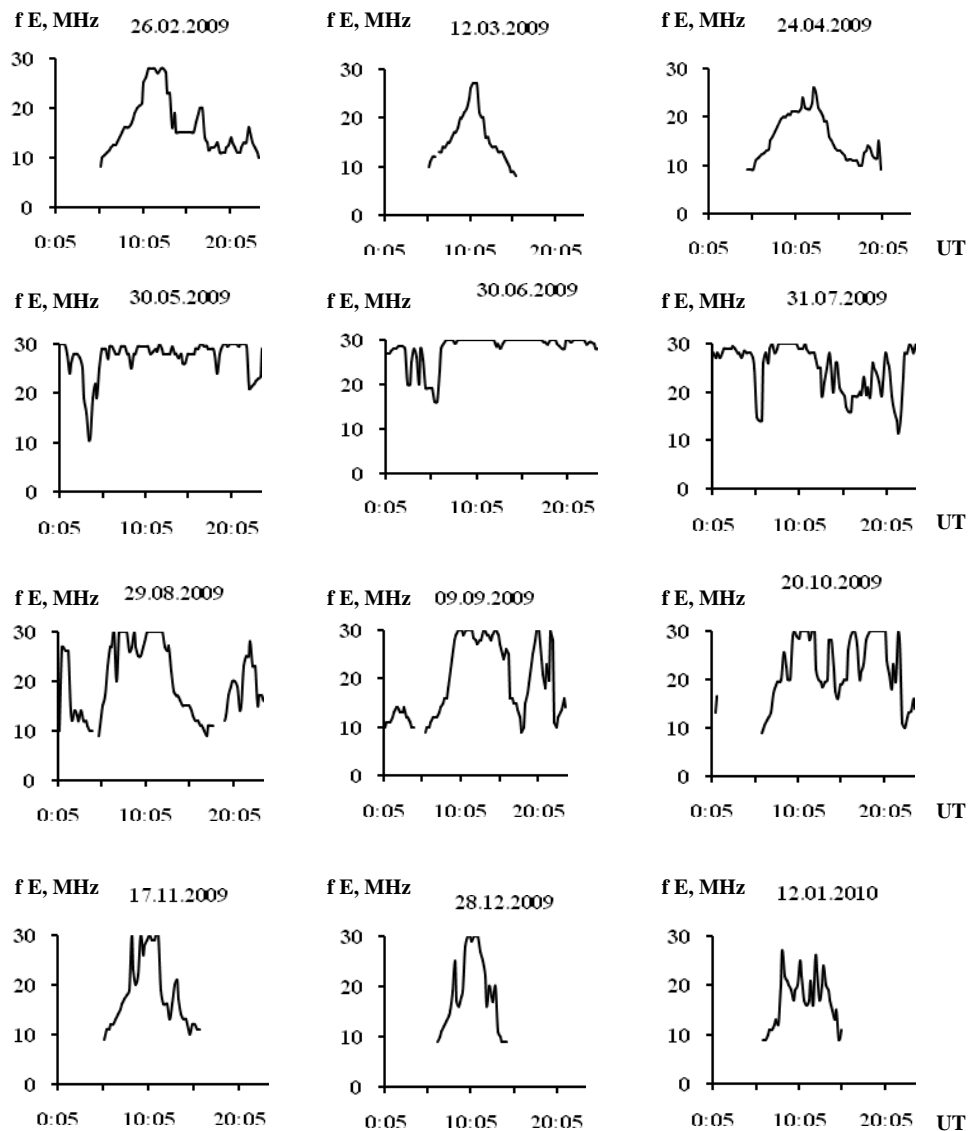


Рис. 1. Сезонные изменения МПЧ слоя  $E_s$  в условиях спокойной ионосферы.

С мая по сентябрь месяц, в уменьшением роли высыпающих из предрассветные часы, наблюдался глубокий магнитосферы энергетических частиц. минимум, который можно объяснить

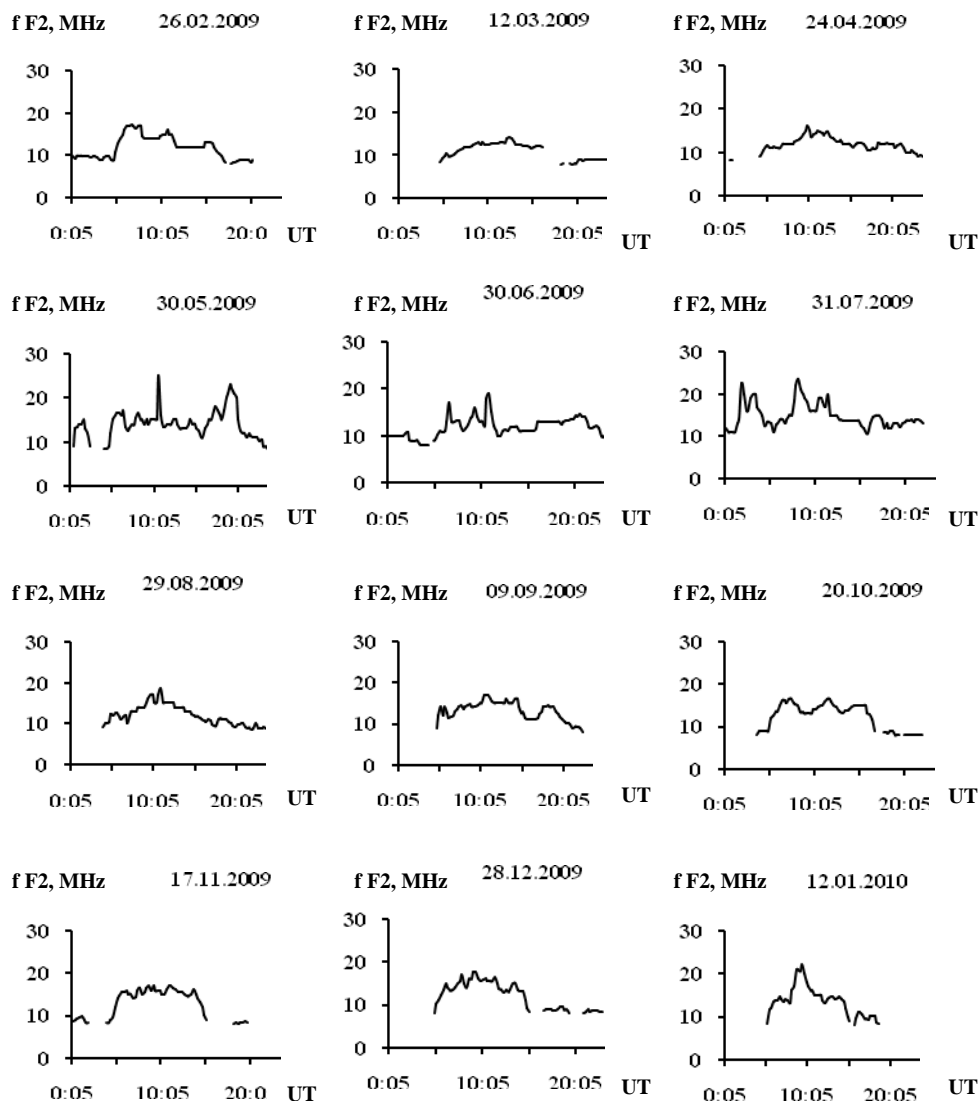


Рис. 2. Сезонные изменения МПЧ слоя F2 в условиях спокойной ионосферы.

Возникновение слоя F2, как правило, на 15 минут предшествовало появлению слоя E<sub>s</sub>, и отличалось большей суточной стабильностью по частоте.

Анализ динамики изменения МПЧ слоев E<sub>s</sub> и F2 на протяжении года позволяет выделить сезонные особенности трассы Кипр – Бэлць. С мая по сентябрь слой E<sub>s</sub> существует непрерывно в течение суток. Начиная со второй половины мая суточный ход МПЧ слоя E<sub>s</sub> имеет летний характер вплоть до первой половины ноября, для которого характерны значения МПЧ порядка 28-30 МГц на протяжении всего суточного хода. Сезонный ход МПЧ слоя F2 отличается большей стабильностью по

частоте в отличие от слоя E<sub>s</sub>. Значения МПЧ слоя F2 не превышали, как правило, 17 МГц, за исключением мая-июля, когда в предрассветные часы и местный полдень МПЧ достигало 23-25 МГц. Слой F2 наблюдался непрерывно в течение суток с мая до середины августа месяца.

## ЛИТЕРАТУРА

1. ДАНИЛОВ, А.Д.; КАЗИМИРОВСКИЙ, Э.С.; ВЕРГАСОВА, Г.В.; ХАЧИКЯН, Г.Я. Метеорологические эффекты в ионосфере. – Л.: Гидрометеопиздат, 1986. 272 с.

2. САДОВСКИЙ, М.А.; ПИСАРЕНКО, В.Ф. Случайность и неустойчивость в геофизических процессах. – Физика Земли. 1989. №2. с. 3-11.

3. ЧЕРНОГОР, Л.Ф. Земля-атмосфера-геокосмос как открытая динамическая нелинейная система – Космічна наука і технологія. 2003. т. 9, № 5-6. с. 92-105.

4. БУРМАКА, В. П.; ТАРАН, В. И.; ЧЕРНОГОР, Л. Ф. Волновые процессы в ионосфере в спокойных и возмущенных условиях. 1. Результаты наблюдений на харьковском радаре некогерентного рассеяния. – Геомагнетизм и аэрономия. 2006. – т. 46, №2. с. 190-208.

5. БУРМАКА, В. П.; ТАРАН, В. И.; ЧЕРНОГОР, Л. Ф. Волновые процессы в

ионосфере в спокойных и возмущенных условиях. 2. Анализ результатов наблюдений и моделирование. – Геомагнетизм и аэрономия. 2006. т. 46, №2. с. 209-218.

6. ПЛОХОТНЮК, Е.Ф.; ХАЙДЭУ, Ю.М.; БОТНАРЮК, С.Б.; ЦЫГАНАШ, И.П.; ЛИСНИК, П.Г. Автоматизированный приемный центр ЛЧМ радиосигналов наклонного зондирования ионосферы. Доклады международного молдавско-русского семинара, 6-8 октября 2009. Отв. ред. Плохотнюк Е.Ф. – Bălți. Presa universitară bălțeană, 2010, p. 286-295.

7. ЧЕРНОГОР, Л. Ф. О нелинейности в природе и науке. – Харьков, 2008. 528 с.

CZU: 621.391

## **THE INFLUENCE OF THE SOLAR TERMINATOR ON THE IONOSPHERE WAVE DISTURBANCE PARAMETERS ON THE OBLIQUE LFM TRACE CYPRUS – BĂLȚI**

**Borisova I.A. - post-graduate student**

(Alec Russo Balti State University, Republic of Moldova)

The results of studying the influence of the solar terminator on the basis of daily and seasonal variations of layers E and F2 wave disturbances on the LFM trace Cyprus - Bălți are given. The work presents an attempt to determine the influence of the solar terminator on the daily and seasonal changes of layers E and F2 ionosphere disturbance parameters on the oblique LFM (linearly frequency-modulated) trace Cyprus - Bălți.

Prezentat la redacție la 11.02.2011



## ASPECTE DINAMICE ÎN COMPORTAMENTUL TRIBOSISTEMULUI CU ALUNECARE LA MIȘCĂRI CICLICE DE TIP PISTON-CILINDRU

**Poștaru Andrei - doctorand, Poștaru Gheorghe - dr., conf.,  
Stoicev Petru - dr. hab., prof., Ceban Victor - dr., conf.**  
(Universitatea Tehnică a Moldovei, Chișinău, Republica Moldova)

În lucrare se abordează unele aspecte metodologice de cercetare a comportamentului tribosistemelor cu alunecare la mișcare ciclică, din punctul de vedere al dinamicii proceselor în contact. Efectul dinamic se manifestă prin evoluții cu caracter fluctuant ale variabilelor dinamice, succedate de intervale cu evoluție stabilă. Caracterul fluctuant al proceselor în contact impune condiții corespunzătoare la alegerea sistemelor de măsurare, achiziție și prelucrare a semnalelor variabilelor dinamice ale tribosistemului. Pentru înregistrarea semnalului fluctuațiilor forțelor de interacțiune în contact se utilizează oscilatorul elastic. Determinarea comportamentului dinamic al tribosistemului se face în rezultatul prelucrării seriilor temporale ale semnalelor variabilelor dinamice.

### CONSIDERAȚII GENERALE

Capacitatea de funcționare și fiabilitatea unor tipuri de mașini și mecanisme, cum sunt motoarele cu ardere internă, mașinile și dispozitivele hidraulice, compresoarele, este, în mare măsură, determinată de funcționalitatea tribosistemului piston-cilindru. Având forme constructive specifice, tribosistemul piston-cilindru îndeplinește concomitent mai multe funcții (etanșarea spațiului de lucru al cilindrului; transmiterea sarcinii utile; transport de materiale; ghidarea mișcării ș. A. ), din care rezultă o diversitate și o complexitate a condițiilor de lucru. Modul de încărcare, cinematica mișcării relative a suprafețelor în contact și caracteristicile ciclului, construcția triboelementelor, forma, dimensiunile și starea suprafețelor de contact constituie factorii determinanți ai evoluției tribosistemului. Sub influența acestor factori, în zona contactului, se realizează procese dinamice care evoluează pe sensuri opuse—destabilizatoare (fluctuante) și stabilizatoare (relaxante). Aceasta scoate în evidență caracterul neunivoc al evoluției, care impune cerințe deosebite pentru stabilitatea proprietăților tribologice ale materialelor, dinamicii proceselor în contact și dinamicii sistemului mecanic în ansamblu. În funcție de modul de reacționare și de capacitatea de adaptare la acțiunea parametrilor de comandă, materialele triboelementelor „în cuplu” pot fi convențional grupate în două clase, „tribostabile” și „triboactive”, cu proprietăți

tribologice și manifestări distincte în comportamentul tribosistemului [1, 2].

### ASPECTE METODICE DE CERCETARE ȘI REZULTATE EXPERIMENTALE

În condițiile actuale, când se diversifică compoziția, structura și originea tribomaterialelor din noile generații, obținute prin procedee tehnologice moderne, problemele de apreciere a proprietăților tribologice devin de o importanță deosebită. Comportamentul dinamic fluctuant al tribosistemului, în cazul utilizării materialelor cu proprietăți triboactive, impune noi abordări metodice asupra cercetărilor experimentale. În situația dată tribomodelul, metodele de cercetare și tribometrul trebuie să asigure:

1. posibilitatea realizării nivelului energetic necesar în zona contactului;
2. sensibilitatea adecvată la diversele fluctuații ale proceselor în contact;
3. urmărirea, pas cu pas, a evoluției stării contactului;
4. automatizarea achiziției datelor experimentale și prelucrarea semnalelor variabilelor dinamice;
5. recunoașterea regimului de evoluție;
6. alegerea metodei de prelucrare a semnalelor variabilelor sistemului în corespundere cu regimul de evoluție stabilit pe fiecare segment al traiectoriei;
7. prezentarea datelor experimentale în format accesibil pentru interpretare.

Fluctuațiile forțelor de interacțiune (de frecare și de încărcare) influențează în mod direct starea și evoluția proceselor în contact. Variația lor într-un spectru larg de amplitudini și frecvențe impune cerințe speciale măsurătorului de forțe. Semnalele forțelor pot fi înregistrate prin intermediul oscilatorului cu element elastic. Modelul oscilatorului cu parametrii elastici și disipativi pe direcția  $x_1$  ( $c_{11}$ ,  $h_{11}$ ) și  $x_2$  ( $c_{22}$ ,  $h_{22}$ ), forțat de interacțiunile

în contact  $F_1$  și  $F_2$ , este prezentat în fig.1. Triboelementul 1 efectuează mișcări ciclice pe direcția  $x$  a cursei  $L$  cu viteză variabilă  $V_{(x)}$ , iar triboelementul 2 interacționează cu suprafața conjugată a triboelementului 1 prin intermediul tribostratului de interpunere 3. Interacțiunile în contact, pe direcție normală  $F_1$  și pe direcție tangențială  $F_2$ , apar în rezultatul acțiunii parametrilor de comandă  $U_1$  și  $U_2$  pe aceste direcții.

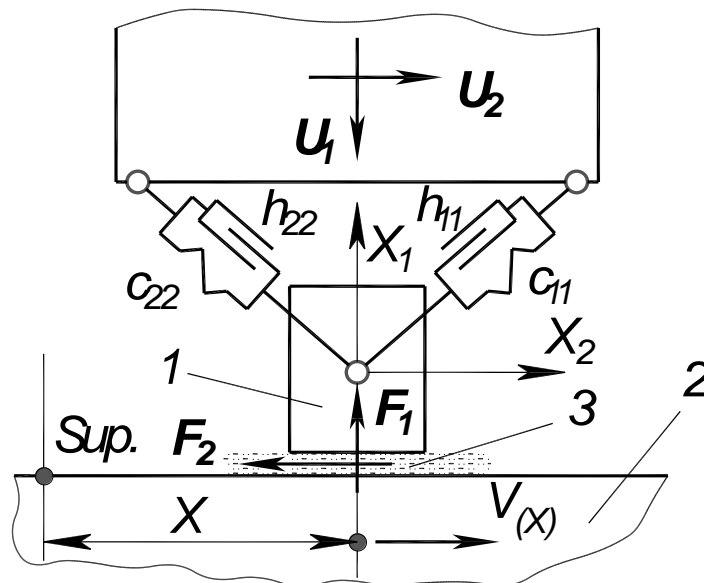


Fig. 1. Modelul tribosistemului cu alunecări ciclice a contactului.

Starea oscilatorului se descrie cu sistemul dinamic [5]:

$$m \frac{d^2 X}{dt^2} + h \frac{dX}{dt} + cX = F(X, \frac{dX}{dt}, V, p) + U, \quad (1)$$

unde:  $X = \{X_1, X_2\}^T$  - vectorul coordonatelor curente ale triboelementului mobil în zona mediului de interpunere;

$$F(X, \frac{dX}{dt}, V, p) = \{F_1(X, \frac{dX}{dt}, V, p), F_2(X, \frac{dX}{dt}, V, p)\}^T$$

- vectorul funcțiilor interacțiunilor în legătura tribologică pe direcțiile normală  $x_1$  și tangențială  $x_2$ ;

$p = \{p_1, p_2, \dots, p_k\}$  - componentele neliniare ale parametrilor vectorului funcției interacțiunilor;  
 $m, h, c$  - matricele maselor, ale factorilor de disipare (amortizare) și de rigiditate ale elementelor sistemului;

$U$  - vectorul sarcinilor exterioare de încărcare a contactului și parametrilor externi;

$V = V_{(x)}$  - viteza de alunecare a contactului.

Parametrii oscilatorului se aleg din condiția obținerii unei sensibilități maxime la regimuri concrete de încărcare a contactului, în corespundere cu scopul pus: a. înregistrarea semnalului variației forței de frecare; b. înregistrarea impulsurilor forței. La amplitudini mici și viteze reduse, oscilatorul, practic, funcționează în regim liniar, pentru care elongația  $x_{2(x)}$  este proporțională cu interacțiunea (forța de frecare) pe această direcție.

$$x_{2(x)} \sim F_{2(x)} = F_{f(x)} \quad (2)$$

În tribosisteme cu mișcări ciclice, exponent principal al informației despre starea contactului (fluctuațiilor) la nivel local este ciclul de lucru. În raport cu ciclul se determină evoluția sistemului pe spațiul suprafețelor de contact (cursa  $L$ ) și în timp pe perioade îndelungate. Evoluția în timp se înregistrează sub formă de serii temporale ale ciclului pentru fiecare variabilă dinamică a sistemului. Starea contactului la macronivel este definită de

variabilele fenomenologice de bază: forța (coeficientul) de frecare și temperatura în zona contactului. Variația stărilor pe spațiul cursei și în timp determină comportamentul dinamic și evoluția tribosistemului (staționar sau nestaționar, stabil sau instabil). O oscilogramă

tipică a ciclului oscilatorului pe direcția  $x_2$  (analogul semnalului forței de frecare) este prezentată în fig.2, din care se observă o traiectorie complicată cu fluctuații locale a variabilei  $x_{2(x)}$  la deplasarea contactului pe cursa  $L$ .

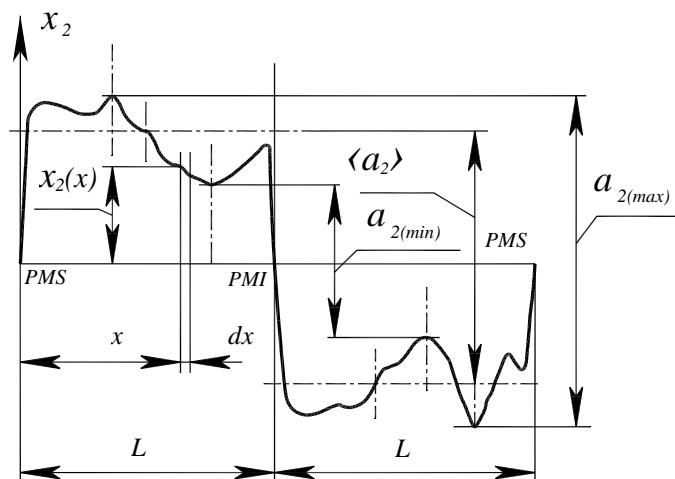


Fig. 2. Oscilogramă tipică a ciclului pe coordonata  $x_2$  și caracteristicile de bază.

Semnificative pentru aprecierea evoluției dinamice a tribosistemului și, corespunzător, a stării stratului de interpunere în contact, sunt anvergurile elongațiilor punctelor caracteristice  $a_{2(max)}$ ,  $a_{2(min)}$  și ale altor fluctuații de diferite niveluri, înscrise în perioada ciclului  $T_c$ . Anvergura mediei integrate  $\langle a_2 \rangle$  (analogul energiei disipate pe ciclu) determinată din relația (3) permite aprecierea evoluției contactului pe intervale de timp ( $T > T_c$ ) ce depășesc perioada ciclului:

$$\langle a_2 \rangle = \frac{1}{L} \int_0^{2L} x_2 dx. \quad (3)$$

Căldura degajată la disiparea energiei mecanice se transferă din zona contactului prin câmpul de temperatură. Temperatura în câmp se manifestă în mod diferit pe zonele spațiului contactului. Pe porțiunile ariei reale de contact, la micro și mezonivel, temperatura fluctuează local până la câteva zeci de grade față de nivelul mediu de pe suprafață. Măsurarea fluctuațiilor locale ale temperaturii în zona contactului constituie o problemă deosebit de dificilă, iar, în condiții de testare apropiate de cele reale, imposibil de soluționat. Pe de altă parte, intensitatea și densitatea acestor fluctuații determină nivelul și variația gradientului temperaturii în spațiile adiacente

suprafeței. Astfel, urmărind fluctuația temperaturii în câmpul din zona suprafeței, se poate constata amploarea și direcția proceselor pe ariile reale de contact.

Evoluția proceselor în contact și comportamentul dinamic al tribosistemului, atât pe spațiul curselor ciclului  $T_c$ , cât și pe intervalele  $T$  mari de timp, sunt determinate de proprietățile tribologice ale materialelor și de reacționarea la parametrii de comandă. În baza datelor experimentale obținute pentru un eșantion de materiale de origine metalică și uleiuri de motoare, în diverse condiții de testare, s-a stabilit o evoluție diferită pentru materialele din categoriile cu proprietăți tribostabile și triboactive. Evoluția comparativă a temperaturii în zona contactului, la o sarcină de încărcare  $F_n=1,8\text{kN}$ , pentru cupluri reprezentative de materiale din categoria tribostabilă (1) și triboactivă (2), lubrificate cu ulei de motoare M-8V-2S, este prezentată în (fig.3).

„Tribostabilitatea” materialelor se manifestă prin răspuns de intensitate relativ redusă a tribosistemului la variația parametrilor de comandă. Pentru fiecare treaptă de încărcare procesele în contact decurg pe două direcții adverse: destabilizare și relaxare spre punctul instantaneu de echilibru dinamic. Starea contactului (în special, mecanică și

termodinamică) și direcția traiectoriei de evoluție depinde de prevalarea uneia dintre aceste direcții. La stabilizare, traiectoria de

evoluție a tribosistemului relaxează în domeniul unui atractor de tip punct sau ciclu limită.

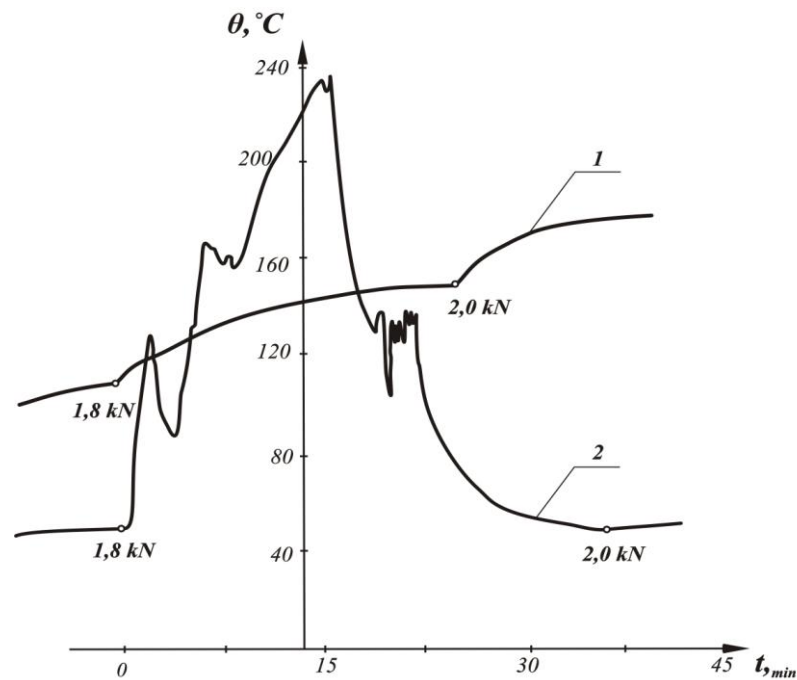


Fig. 3. Traiectoriile de evoluție a temperaturii experimentale ( $\theta$  °C) în zona contactului pentru materialele cu proprietăți tribostabile (1) și triboactive (2)

În cazul utilizării materialelor „triboactive”, se diversifică variantele de răspuns a tribosistemului în raport cu variația parametrilor de comandă. Evoluția în timp se produce prin alternanța succesivă a unor perioade de instabilitate (nestaționare) cu relaxări în regimuri staționare. Perioadele nestaționare se caracterizează prin salturi și fluctuații ale variabilelor dinamice la diferite niveluri scalare. În limitele perioadelor cu comportament nestaționar, traiectoria de evoluție tranzitează prin puncte de bifurcare. În astfel de puncte se creează situații de evoluție a proceselor în contact pe direcții alternative. La finele perioadelor de relaxare, materialele triboelementelor capătă, ulterior, proprietăți tribologice performante, iar tribosistemul revine la o stabilitate deosebit de înaltă pe următoarea perioadă a traiectoriei de evoluție.

Încercări pe trubomodel au fost efectuate pentru un grup de materiale triboactive de diferită origine pentru diferite combinații în cuplu: acoperiri din aliaje și compozite metalice depuse pe suprafață din oțel prin diferite procedee tehnologice; acoperiri cu materiale compozite în bază de

polimeri cu conținut de fluor (epilam); acoperiri compozite metal-polimer; aditivi (modificatori de frecare) cu efect de placare. În calitate de lubrifianți s-au utilizat uleiuri de motoare de origine minerală și sintetică de diferite mărci. Reprezentativ pentru acest grup (fig.4 și fig.5) este comportamentul tribosistemului în cazul utilizării unui cuplu de materiale metalice compozite, placate pe suprafațe din oțel și lubrificate cu ulei pentru motoare M-8V-2S. Rezultatele experimentale confirmă caracterul alternant al evoluției tribosistemului – evoluție caracteristică pentru sisteme dinamice neliniare disipative complexe, care tranzitează prin regimuri haotice de funcționare. Trecerea prin regim haotic, pentru aceste sisteme, este o condiție fundamentală în reorganizarea ordonată a structurii și obținerea de noi proprietăți [3].

Pe traiectoria de evoluție, variabilele dinamice  $V(t)$  ale tribosistemului (temperatura și forța de frecare) alternează porțiuni cu regimuri stabile și instabile de funcționare. Salturile și fluctuațiile se produc la toate nivelurile ierarhice cu perioade și amplitudini de diferit ordin. Convențional, în raport cu

perioada ciclului  $T_c$ , salturile și fluctuațiile la macronivel se împart în două categorii:

globale – cu perioadele  $T_{fg} > T_c$  și locale pe cursă – cu perioadele  $T_{fl} < T_c$ .

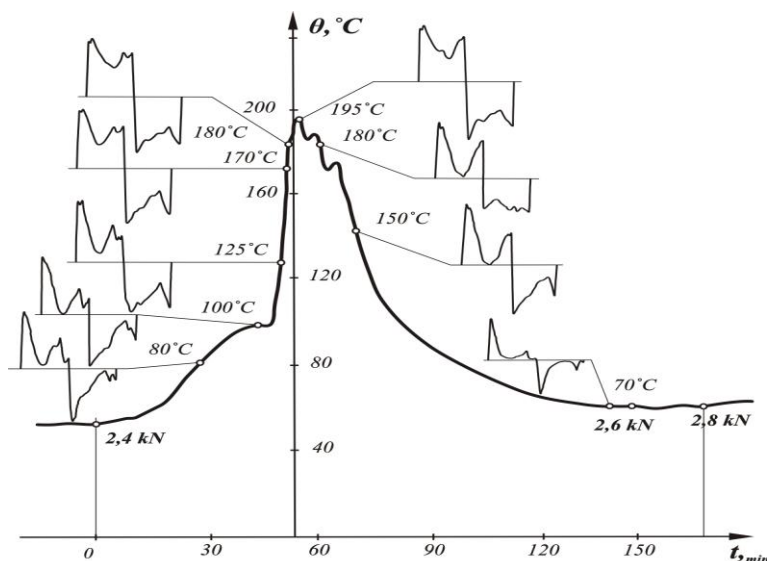


Fig. 4. Evoluția fluctuațiilor temperaturii  $\theta$  °C în zona contactului și a elongației semnalului oscilatorului  $x_{2(x)}$  (a forțelor de frecare locale pe ciclu) pentru materiale cu proprietăți triboactive, amorsate la sarcina  $F_n=1,6$  kN.

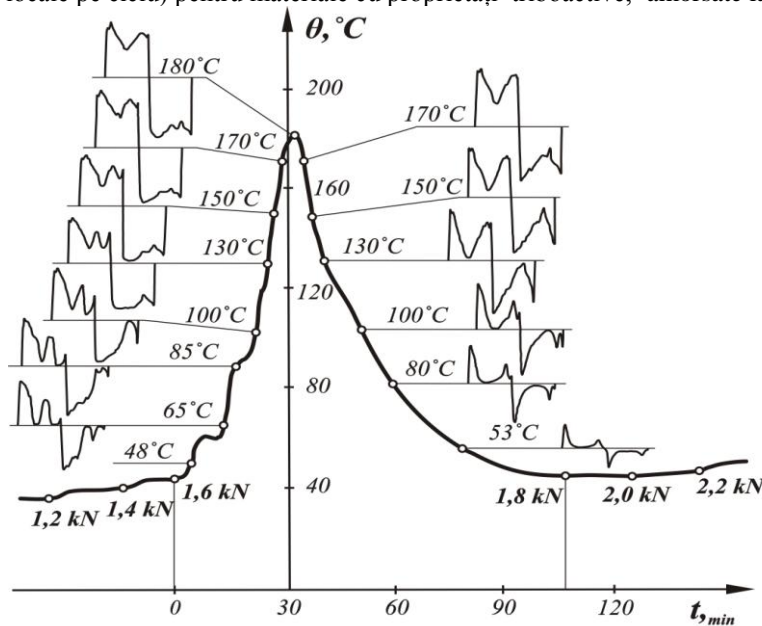


Fig. 5. Evoluția fluctuațiilor temperaturii  $\theta$  °C în zona contactului și a elongației semnalului oscilatorului  $x_{2(x)}$  (forțelor de frecare locale pe ciclu) pentru materiale cu proprietăți triboactive, amorsate la sarcina  $F_n=2,4$  kN.

Salturile și fluctuațiile de ordin global se determină din traiectoriile evoluției temperaturii în zona contactului și a energiei disipate (a anvergurii mediei integrate  $\langle a_2 \rangle$ , fig.2), iar, la nivel local, se identifică din semnalele forțelor de frecare (elongațiile semnalului oscilatorului  $x_{2(x)}$ ) pe interiorul fiecărui ciclu de lucru.

Problemele de apreciere și prognozare a proprietăților triboologice ale materialelor din noua generație se pot soluționa prin stabilirea unor metode adecvate de prelucrare și cercetare a seriilor temporale ale semnalelor variabilelor dinamice  $V(t)$  pe traiectoriile de evoluție. Actualmente, aparatul metodologic de prelucrare și analiză al seriilor temporale a atins o amplă dezvoltare atât la nivel

fundamental, cât și aplicativ, care se utilizează cu succes în soluționarea problemelor de dinamică neliniară. Aceste metodologii, prin dezvoltare și particularizare, pot fi acceptate drept bază la elaborarea unor noi metode de cercetare a comportamentului tribosistemelor sub aspect dinamic.

### CONCLUZII

1. Datele experimentale obținute pentru tribosisteme cu mișcare ciclică de tip „segment de piston-cilindru” au scos în evidență un comportament dinamic fluctuant în evoluția tribosistemului, însoțit de modificări esențiale ale proprietăților materialelor tribosistemelor.
2. Caracterul dinamic al proceselor de contact în tribosisteme cu alunecare la mișcare ciclică impune abordări calitativ noi în elaborarea metodelor de cercetare.
3. Obținerea unui tablou adecvat al stării contactului și a direcției de evoluție se poate realiza doar cu sisteme dinamice de măsurare.
4. Pentru măsurarea interacțiunilor în contact, în calitate de sistem dinamic, se utilizează oscilatorul mecanic cu element elastic.
5. Pentru aprecierea comportamentului dinamic și a direcției de evoluție a tribosistemului, se impune dezvoltarea și particularizarea pe domeniul tribologiei a

metodelor de prelucrare a seriilor temporale ale semnalelor variabilelor dinamice.

### BIBLIOGRAFIE

1. POȘTARU, V. A.; CRUDU, I.; POȘTARU, A.; CEBAN, V. Principles and methodological peculiarities research of the tribosystem with sliding on translation cyclic movement. – The annals of university “DUNĂREA DE JOS” of Galați. Fascicle VIII, 2009 (XV), ISSN 1221-4590, Issue 1, p. 52-58.
2. POȘTARU, Gh.; CRUDU, I.; POȘTARU, A.; CEBAN, V.; MANOLI, I.; COMENDANT, V. The Dynamic Behavior of the Sliding Tribosystem in Cyclical Translational Motion in Unsteady Duty. – The 11th International Conference on Tribology ROTRIB’10, IAȘI, November 4 - 6, 2010.
3. ШУСТЕР, Г. Детерминированный хаос. Введение. – М.: Мир. 1988, 240 с.
4. МУСАЛИМОВ, В.М.; ВАЛЕТОВ, В.А. Динамика фрикционного взаимодействия. – СПб: СПбГУ ИТМО, 2006, 191 с.
5. ЗАКОВОРОТНЫЙ, В.Л., НГУЕН ДОНГ АНЬ, ФАМ ДИНЬ ТУНГ. Устойчивость эволюционной траектории механической системы, взаимодействующей с трубой. – Вестник ДГТУ, 2007. Т.7. №4(35).

CZU: 669.539.67: 620.22

### DYNAMIC ASPECTS IN THE SLIDING TRIBOSYSTEM BEHAVIOUR AT SYCLIC MOVEMENTS OF THE PISTON-CYLINDER TYPE

**Poștaru Andrei - post-graduate student, Poștaru Gheorghe - dr., ass. prof.,  
Stoicev Petru - dr.hab, prof., Ceban Victor - dr., ass. prof.**  
(Technical University of Moldova, Republic of Moldova)

The work tackles some methodological aspects of investigation of the sliding tribosystem behaviour at cyclic movements from the point of view of dynamic processes in contact. The dynamic effect is manifested by evolutions of fluctuating character of the dynamic variables succeeded by intervals of stable evolution. The fluctuating character of the processes in contact imposes corresponding conditions at choosing the systems of measurement, acquisition and processing of the tribosystem dynamic variables signals. To register the signal of fluctuating forces of contact interaction an elastic oscillator is used. The dynamic behaviour of the tribosystem is estimated as a result of processing of the dynamic variables signals temporal series.

Prezentat la redacție la 17.01.2011

## ASPECTE CONSTRUCTIV-TEHNOLOGICE PRIVIND ELABORAREA ROTORULUI MULTIPAL AL MINIHIDROCENTRALEI

**Ciobanu Oleg - lect. superior**

(Universitatea Tehnică a Moldovei, Chișinău, Republica Moldova)

Utilizarea pe scară largă a energiilor regenerabile necesită elaborarea sistemelor de conversiune eficiente. Un element de bază, care determină eficacitatea acestor sisteme, este organul de lucru. În prezenta lucrare sunt examinate unele aspecte privind elaborarea rotorului multipal al minihidrocentralei, destinate conversiunii energiei cinetice a apei curgătoare (fără construcția dambelor), utilizând profile hidrodinamice ale paletelor.

### INTRODUCERE

Pentru Republica Moldova hidroenergetica la scară mare nu este oportună, deoarece aceasta ar duce la un dezechilibru ecologic. Hidroenergetica la scară mică, fără baraje (minihidrocentralele) este deosebit de favorabilă pentru Republica Moldova din diverse puncte de vedere:

- necesită suprafețe minime (practic numai pentru construirea terasei pe malul râului, pe care se montează, a canalului sau a conductei de derivație);
- nu necesită construirea barajelor (fapt ce conduce la dezechilibrul acvatic);
- necesită cheltuieli minime la fabricare și deservire.

Sistemele descentralizate de producere a energiei electrice sau mecanice din energia cinetică a apei curgătoare a râurilor (minihidrocentralele) folosesc turbine care nu solicită construcția dambelor și barajelor. Energia cinetică a apei în râuri este o sursă de energie recomandabilă, disponibilă 24 ore pe zi și poate fi exploatată eficient de minihidrocentrale. În calitate de organ de lucru în microhidrocentrale se utilizează:

- rotoare cu palete cu axă înclinată tip Garman;
- rotoare Darieus;
- rotoare multipale.

Utilizarea minihidrocentralelor va permite asigurarea parțială a consumatorilor (în special, din zonele rurală și riverană râurilor Nistru, Prut și Răut) cu energie electrică, mecanică (la irigarea terenurilor), termică (pentru încălzirea spațiilor locative în perioada rece a anului). Aceasta va asigura reducerea

parțială a importului combustibililor fosili utilizați pentru producerea energiei electrice și deci a emisiei gazelor poluante. Având construcție și deservire simple, minihidrocentralele vor permite producerea energiei electrice cu cost redus. Deoarece producerea energiei electrice în Republica Moldova depinde la cca 95% de sursele importate de combustibili fosili aceasta va asigura o reducere a cheltuielilor pentru importarea combustibililor și reducerea emisiei de gaze.

### CONȚINUTUL LUCRĂRII

În baza analizei diverselor scheme și construcții de microstații hidraulice a fost elaborată schema conceptuală a unei minihidrocentrale în corespundere cu figura 1, care utilizează energia cinetică a apei râurilor pentru producerea energiei electrice, termice, mecanice (pentru irigare) sau mixte (pentru producerea energiei electrice și irigare). Construcția minihidrocentralei este simplă, fiabilă și ieftină.

Stația hidrolică include platforma 1, legată de țărm cu un sistem de reglare 2 a poziției stației față de nivelul apei curgătoare, generatorul 3 și multiplicatorul 4, al cărui arbore conducător este legat rigid cu axul 5 al rotorului 6 (fig. 1).

Pe traiectoria de evoluție, variabilele dinamice  $V(t)$  ale tribosistemului (temperatura și forța de frecare) alternează porțiuni cu regimuri stabile și instabile de funcționare. Salturile și fluctuațiile se produc la toate nivelurile ierarhice cu perioade și amplitudini de diferit ordin. Convențional, în raport cu perioada ciclului  $T_c$ , salturile și fluctuațiile la

macronivel se împart în două categorii: globale – cu perioadele  $T_{fg} > T_c$  și locale pe cursă – cu perioadele  $T_{fl} < T_c$ .

Paletetele 7 sunt fixate pe nervurile de rigiditate 11, legate cu bușele 12, instalate pe osiile 8, care asigură rotirea limitată a paletetelelor

7 în jurul osiilor 8. Pe axele bușelor 12, amplasate la capetele osiilor 8, sunt prevăzute câte un canal deschis 13, executat în formă de sector, care formează cu axa bușei un unghi de  $\approx 100^\circ$  (fig. 4), iar pe osii sunt fixate rigid limitatoarele 4.

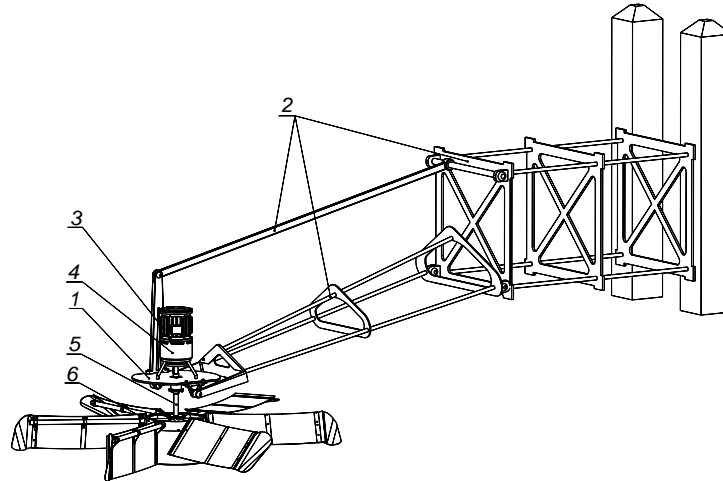


Fig. 1. Schema minihidrocentralei.

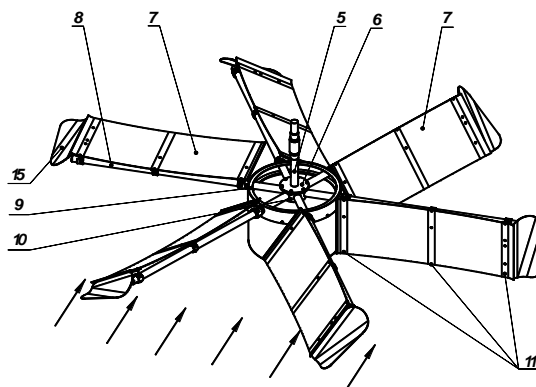


Fig. 2. Schema rotorului cu pale curbilinii.

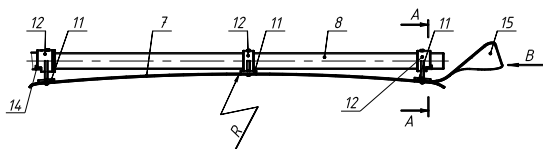


Fig. 3. Schema paletetei curbilinii.

Paletetele 7 sunt fixate pe nervurile de rigiditate 11 (fig. 3), formând o rază de curbura  $R$ , iar la capetele exterioare ale paletetelelor 7 sunt fixate rigid aripioarele 15, care au o formă concavă din partea planului de lucru al paletetei 7, și formează cu planul paletetei 7 un unghi de  $10-15^\circ$  (fig. 5). Paletetele 7, amplasate în zone diametral opuse, sunt legate cinematic între ele.

Stația hidrolică lucrează în modul următor: rotorul 6, împreună cu osiile 8 și paletetele 7, este amplasat în apa curgătoare a râului. Una din paletete nimereste în curentul de apă sub a cărui acțiune se deplasează rotind axul principal sub un unghi până când iese de sub acțiunea curentului de apă. Concomitent, în calea curentului de apă, este adusă de ax o altă paletete. Paletetea care a ieșit de sub acțiunea curentului de apă este deplasată de axul principal împotriva curentului de apă.

La deplasarea paletetei 7 împotriva curentului de apă, aripioara 16, acționată de curentul de apă, rotește paletetea 7 astfel scoțându-o de sub acțiunea curentului, micșorând esențial rezistența apei.

Concomitent, paletetea amplasată pe cealaltă extremitate a osiei, va fi rotită prin intermediul legăturii cinematice cu unghiul de  $90^\circ$  în poziția de maximă rezistență (suprafața de lucru a paletetei este situată perpendicular pe direcția curentului de apă). În acest mod se asigură poziția cu rezistență maximă a paletetei (poziția de lucru) și poziția de minimă rezistență (poziția mișcării paletetei împotriva curentului de apă). Succesiv, aceste mișcări le execută fiecare pereche de paletete, astfel axul 5 al rotorului primește mișcare de rotație.



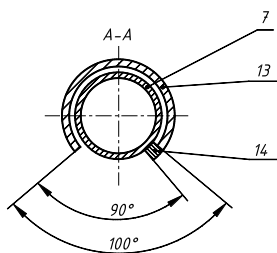


Fig. 4. Secțiunea A-A din fig. 3 – amplasarea limitatorului de rotație

Mișcarea de rotație a axului 5 este multiplicată de mulțiplicatorul 4 și transmisă mai departe generatorului 3, care produce curent electric. Sistemul de reglare 2 (mecanismul paralelogram) asigură poziția verticală a axului 5 pentru orice nivel al apei curgătoare.

### BIBLIOGRAFIE

1. ASSAR, I. ș. a. Patent nr.6682296 MS. Turbină pentru fluide curgătoare. Ian. 27, 2004.
2. OMBREDANE, LOUISE-GEORGES Brevet Nr. 1175566. M. Machine hydraulique flottant permetante l'entraînement de machines diverses, Paris, Franța. 1959.

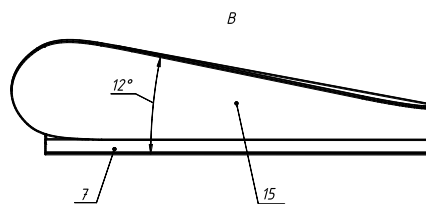


Fig. 5. Vederea B din fig. 3 – amplasarea aripioarelor față de planul de lucru al paletei.

3. SITARU, V. Brevet Nr. 147059 B1. Turbină hidraulică de imersiune. – Iași, România 2000.
4. GARMAN, P. Water Current Turbines: A Fieldworker's Guide. – Intermediate technology Publications, London. 1986, p. 144.
5. BOSTAN, I.; DULGHERU, V.; CIUPERCĂ, R. Brevet Nr. 2288. Bostan I., Dulgheru V.E., Stație hidraulică, 2004.
6. BOSTAN, I.; DULGHERU, V.; CIOBANU, O. Studiu privind microhidrocentralele pentru conversia energiei cinetice a apei râurilor. – Conferința Tehnică-Științifică Jubiliară a Colaboratorilor, Doctoranzilor și Studenților. 8-9 octombrie, Vol.3, Chișinău, 2004, p.109-110.

CZU: 620.9(075.8)

## CONSTRUCTION-TECHNOLOGICAL ASPECTS CONCERNING THE ELABORATION OF A MINIHYDROPOWER PLANT MULTIPLE ROTOR

**Ciobanu Oleg - senior lecturer**

(Technical University of Moldova, Republic of Moldova)

The use of regenerative energies on a wide scale requires the elaboration of efficient conversion systems. A basic element that determines the efficiency of these systems is the working part. The article examines some aspects concerning the elaboration of a minihydropower-plant multiple rotor meant to converse the kinetic energy of running water (without building dams) using hydrodynamic profiles of palettes.

Prezentat la redacție la 05.01.2011

CZU: 620.9(075.8)

## STUDIU PRIVIND PROIECTAREA ORGANULUI DE LUCRU AL STAȚIEI PILOT ȘI PROTOTIPURILOR INDUSTRIALE ALE MICROHIDROCENTRALELOR

**Ciobanu Oleg - lect. superior**

(Universitatea Tehnică a Moldovei, Chișinău, Republica Moldova)

Energia, o resursă complexă, ocupă poziția dominantă în căutarea unei dezvoltări permanente a societății umane. Efectul de la poluarea aerului și schimbarea climei asupra mediului înconjurător impun, într-un mod categoric, necesitatea cercetării resurselor de energie regeneratoare. Folosirea resurselor de energie regeneratoare e extrem de importantă pentru Republica Moldova atât din punct de vedere economic, cât și politic, deoarece ea nu are combustibil fosilizat propriu. Utilizarea microidrocentralelor nu necesită construirea dambelor și a barajelor.

### GENERALITĂȚI

Pentru a evita construcția unui baraj, energia cinetică a râului poate fi utilizată folosind turbine de curenți de apă. Acest gen de turbine se instalează ușor, se operează simplu și costurile de întreținere sunt convenabile. Viteza curentului de 1m/s reprezintă o densitate energetică de  $500\text{W}/\text{m}^2$  a secțiunii de traversare, însă doar o parte din această energie poate fi extrasă și convertită în energie electrică. Aceasta depinde de tipul rotorului și a paletelor, care sînt obiect de cercetare. Viteza este în special importantă, pentru că o dublare a vitezei apei dă, în rezultat, o creștere de opt ori a densității energetice. Râul Prut are o secțiune echivalentă cu  $60\text{ m}^2$  și o viteză medie, în zonele explorabile, de 1 m/s, ceea ce echivalează cu o energie teoretică de aproximativ 30 kW. Dar, ținându-se cont de faptul că turbina poate ocupa doar o porțiune din albia râului, energia generată poate fi mult mai mică. Sunt diverse soluții conceptuale de elaborare a acestui gen de turbine. Aspecte pozitive ale acestor tipuri de turbine sunt: impact redus asupra mediului; nu sunt necesare lucrări de construcții civile; râul nu-și schimbă

cursul său natural; posibilitatea utilizării cunoștințelor locale pentru a produce turbinele plutitoare. Un alt avantaj important este faptul că este posibilă instalarea pe cursul râului a zeci de minihidrocentrale cu excluderea influenței de turbulență provocată de instalațiile vecine.

### 1. ELABORAREA ROTORULUI MULTIPAL CU PROFIL HIDRODINAMIC AL PALELOR

În baza analizei diverselor scheme și construcții de microidrocentrale a fost elaborată schema conceptuală a unei microidrocentrale în corespundere cu figura 1, care utilizează energia cinetică a apei râurilor pentru producerea energiei electrice, termice, mecanice (pentru irigare) sau mixte (pentru producerea energiei electrice și irigare). Construcția microidrocentralei este simplă, fiabilă și ieftină.

În baza cercetărilor preliminare a fost elaborată construcția prealabilă a două rotoare cu 3 și 5 pale cu profil NACA, orientate sub unghiul de atac  $\alpha$  variabil față de linia de acțiune a vectorului vitezei.

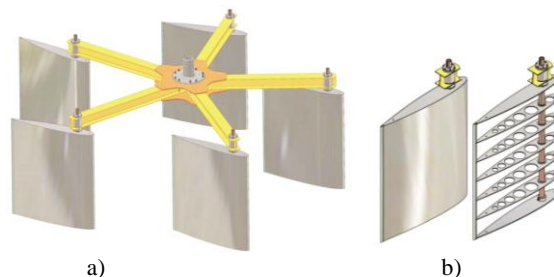


Fig. 1. Construcția rotorului cu 3 palete cu profil NACA.

În fig.1,a,b sunt prezentate schemele constructive ale rotorului cu 5 palete și a paletei cu profil hidrodinamic.

Cercetările preliminare s-au redus la optimizarea parametrilor constructivi ai paletelor cu diferite profile de referință simetrice NACA (0012, 0014, 0016, 0018, 63012, 63015, 63018, 66015, 66018, 67015 - în total au fost cercetate 32 profile), reieșind din asigurarea momentului de torsiune teoretic maximal la arborele rotorului.

## 2. ELABORAREA SCHEMEI CINEMATICE A MINIHIIDROCENTRALEI

Pornind de la destinația dublă a minihidrocentralei – de a converti energia cinetică a apei curgătoare în energie electrică și mecanică pentru pomparea apei, a fost

elaborată schema cinematică prezentată în fig.2.

La viteza de curgere a apei  $v=1m/s$  momentul de torsiune la arborele rotorului  $T_r=11200Nm$  și viteza unghiulară  $\omega_r=0,18s^{-1}$ . Ținând cont de randamentul mecanic și rapoartele de reducere al transmisiilor mecanice, obținem:

- momentul de torsiune la arborele pompei  $T_p=28,7Nm$ ;
- frecvența de rotație la arborele pompei  $n_p=523min^{-1}$ ;
- momentul de torsiune la arborele electromotorului  $T_e=39,2Nm$ ;
- frecvența de rotație la arborele electromotorului  $n_e=382min^{-1}$ .

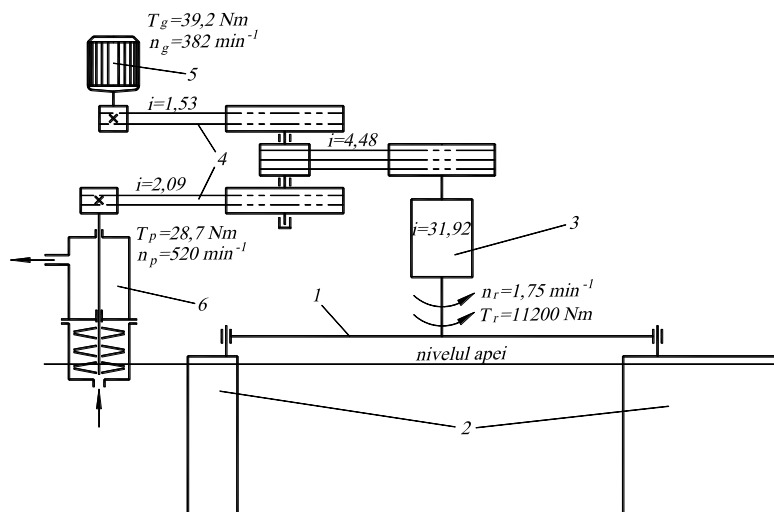


Fig. 2. Schema cinematică a minihidrocentralei: 1 – rotor; 2 – pale cu profil aerodinamic NACA 0016; 3 – multiplicator planetar precesional; 4 – transmisii prin curea; 5 – generator cu magneți permanenți; 6 – pompă hidraulică centrifugă

## 3. ELABORAREA PROIECTULUI CONCEPTUAL A STAȚIEI PILOT A MINIHIIDROCENTRALEI

În baza rezultatelor cercetărilor teoretice efectuate, a modelărilor și simulărilor pe calculator a profilelor hidrodinamice a paletelor, a fost elaborată și proiectată stația pilot polifuncțională a minihidrocentralei flotabile cu ax vertical și palete cu profil hidrodinamic (fig.3). Stația pilot elaborată include următoarele noduri de bază: organul de lucru în formă de rotor multipal cu profil

hidrodinamic al paletelor 1, legat prin intermediul unui multiplicator precesional 2 și transmisii de curea 3 cu generatorul electric cu magneți permanenți de rotație joasă 4 și cu pompa hidraulică centrifugă 5. Nodurile menționate sunt fixate pe o platformă 6, instalată pe corpurile plutitoare 7 și legată prin intermediul unei construcții metalice articulate 8 cu baza de țârm 9. Stația hidraulică este reglabilă față de nivelul apei curgătoare și asigură un coeficient de conversiune (coeficient Betz) ridicat, datorită profilului hidrodinamic optimizat al paletelor și orientării lor, cu

ajutorul unui mecanism de dirijare, în poziții optime din punctul de vedere al conversiei energiei cinetice a apei, utilizând la maxim atât

forța de presiune a apei pe suprafețele paletelor, cât și forța de portanță (ascensiune), generată de profilul hidrodinamic al paletelor.

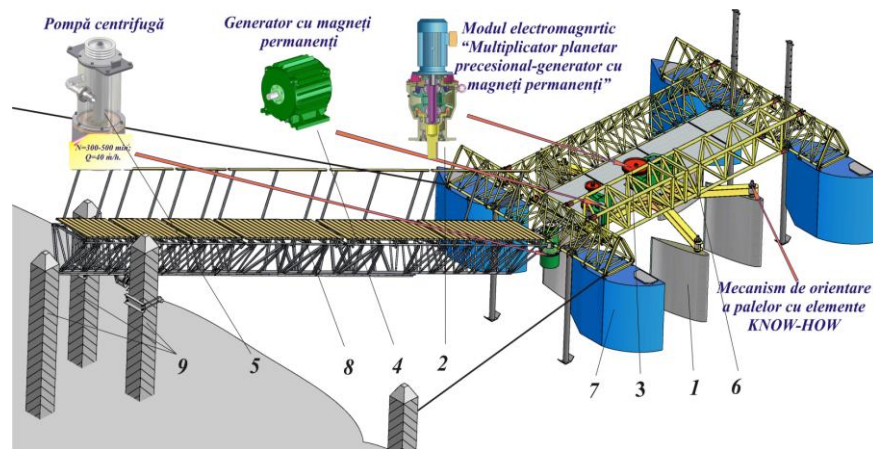


Fig. 3. Stația pilot polifuncțională a minihidrocentralei flotabile cu ax vertical și paletă cu profil hidrodinamic

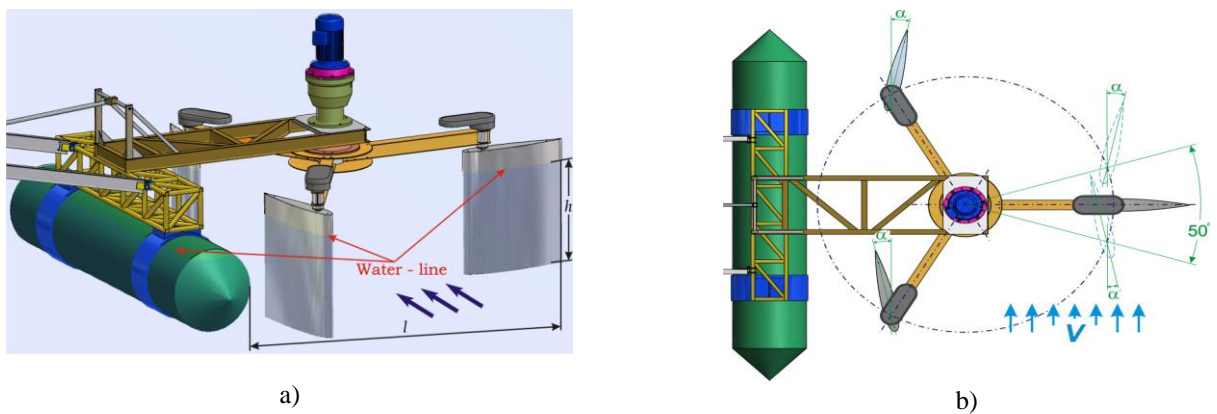


Fig. 4. Prototipul industrial al minihidrocentralei cu rotor vertical cu 3 paletă.

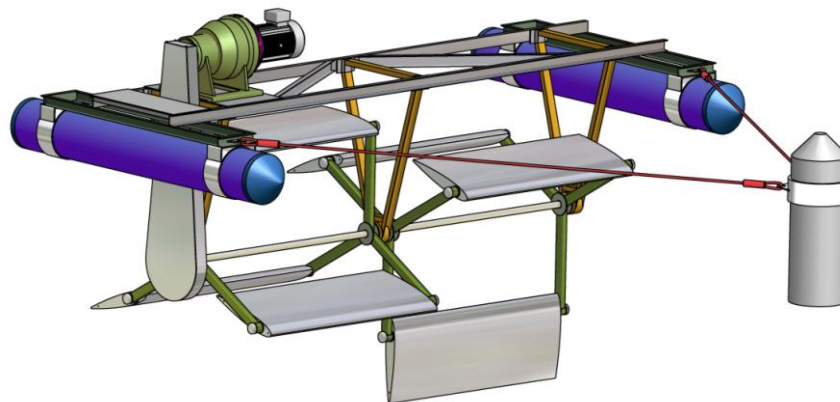


Fig. 5. Prototipul industrial al minihidrocentralei cu rotor orizontal cu 3 paletă

Deoarece rotorul efectuează  $1-2 \text{ min}^{-1}$  pentru diferite viteze ale apei curgătoare

pentru multiplicarea turației rotorului până la parametrii ceruți de pompă și generator a fost

elaborat un multiplicator planetar precesional performant. O construcție mult mai simplă din punct de vedere constructiv și al tehnologiei de fabricare a nodurilor, bazată pe utilizarea materialelor ieftine, este prezentată în fig. 4, a, b și fig.5. Minihidrocentrala elaborată este destinată pentru producerea a 3-10 kW. Rotorul vertical sau orizontal include 3-5 palete cu profil hidrodinamic, poziționate la unghiul de intrare  $\alpha$ , care este variabil în funcție de viteza de curgere a apei. În zonele de aflare a paletelor, ineficiente din punctul de vedere al conversiunii energiei cinetice a apei prin forțele hidrodinamice, paletele sunt fixate sub unghiul  $\alpha=90^\circ$  față de curenții de apă, utilizându-se forțele de presiune ale curenților de apă, care acționează asupra paletelor. Mecanismul de orientare a paletelor asigură un grad maxim de conversiune a energiei cinetice a apei.

#### BIBLIOGRAFIE

1. BOSTAN, I.; DULGHERU, V.; CIOBANU, O. Studiu privind microhidrocentralele pentru conversia energiei cinetice a apei râurilor. Conferința

Tehnică-Științifică Jubiliară a Colaboratorilor, Doctoranzilor și Studenților. 8-9 octombrie. – Chișinău, 2004, vol.3, p.109-110.

2. BOSTAN, I.; DULGHERU, V.; BOSTAN, V.; SOCHIREANU, A.; CIOBANU, O.; CIOBANU, R. Stație hidrolică, Brevet Nr. 2992 MD. BOPI nr. 2/2006.

3. BOSTAN, I.; DULGHERU, V.; BOSTAN, V.; CIOBANU, O.; SOCHIREANU, A. R. Brevet Nr. 2991 MD. Centrală hidroelectrică, BOPI nr. 2/2006.

4. BOSTAN, I.; DULGHERU, V.; BOSTAN, V.; CIUPERCĂ, R. Brevet Nr. 2981 MD. Stație hidrolică, BOPI nr. 2/2006.

5. BOSTAN, I.; DULGHERU, V.; BOSTAN, V.; SOCHIREANU, A.; TRIFAN, N. Brevet Nr. 2993 MD. Hidroturbină, BOPI nr. 2/2006.

6. BOSTAN, I.; DULGHERU, V.; CIUPERCĂ, R. Brevet Nr. 2288 MD. Stație hidrolică, BOPI nr. 8/2003.

7. BOSTAN, I.; DULGHERU, V.; BOSTAN, V.; CIOBANU, O.; CIOBANU, R.; DICUSARĂ, I. Brevet nr. 3014 MD. Stație hidrolică, BOPI nr.7/2006.

CZU: 620.9(075.8)

#### **A STUDY CONCERNING THE DESIGNING OF THE WORKING PART OF A PILOT STATION AND OF INDUSTRIAL MICROHYDROPOWER PLANT PROTOTYPES**

**Ciobanu Oleg - senior lecturer**

(Technical University of Moldova, Republic of Moldova)

Energy, a complex resource, is the key in searching of a continuous sustainable development of the human society. The effects of the air pollution and of the climatic changes over the surrounding environment impose in a striking way the increasing necessity of exploring the renewable energy resources. For the Republic of Moldova the usage of the renewable energy resources is important both from the economical and political points of view, because it does not possess own fossil fuel. The utilisation of micro-hydro-plants does not need to build dams and barrages.

Prezentat la redacție la 05.01.2011

CZU: 531.8(076.5)

## ASPECTE PRIVIND ELABORAREA MULTIPLICATORULUI PRECESIONAL CU DOUĂ TORENTE DE TRANSMITERE A PUTERII

**Ciobanu Radu - lect. superior**

(Universitatea Tehnică a Moldovei, Chișinău, Republica Moldova)

Evoluția progresului tehnic în industria constructoare de mașini e influențată într-o mare măsură de performanțele a mecanismelor de transformare și transmitere a mișcării și energiei. Un element important în sisteme de energie aparține multiplicatoarelor care îndeplinesc rolul de amplificare a rotațiilor rotorului și de creștere a performanțelor sistemelor. Lucrarea prezintă o elaborare conceptuală și constructivă a multiplicatorului planetar precesional cu două torente de transmitere a puterii și modelarea computerizată 3D.

Una dintre problemele de bază ale industriei constructoare de mașini este reducerea consumului de material, reducerea dimensiunilor și a costului organelor de mașini, precum și majorarea capacității portante. Majoritatea acestor cerințe sunt asigurate de transmisiile planetare precesionale.

Avantajele transmisiei planetare precesionale sînt: multiplicare absolută a angrenajului precesional (până la 100% perechi de dinți aflate, simultan, în angrenaj comparativ cu 5-7% în angrenajele clasice); capacitate portantă și o precizie cinematică ridicată; gabarite și masă reduse. Posibilitatea obținerii unui grad de multiplicare în diapazonul (10...60), ceea ce în întregime acoperă rapoartele de transmitere folosite mai des în construcția de mașini (18...54). Aceste avantaje deschid perspective largi de utilizare a transmisiilor planetare precesionale în diferite domenii ale construcției de mașini.

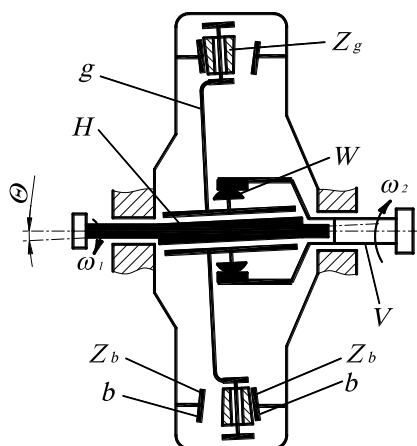


Fig.1. Schema cinematică de tipul K-H-V a multiplicatorului precesional cu două torente de transmitere a puterii.

Implementarea transmisiilor planetare precesionale este avantajoasă la proiectarea multiplicatoarelor, care reprezintă nodurile de bază ale agregatelor eoliene și ale microhidrocentralelor.

În funcție de schema structurală, transmisiile precesionale se împart în două tipuri de bază: K-H-V și 2K-H. Din ele poate fi elaborată o gamă variată de soluții constructive, care posedă posibilități cinematice și funcționale largi, precum și capacitatea de a funcționa în regim de reductor, multiplicator, diferențial, de autofrânare etc. În figura 1 este reprezentată schema cinematică de tipul K-H-V a multiplicatorului, în care roata centrală  $b$  este legată cu corpul (batiul), iar roata-satelit cu o singură coroană de role  $g$  – cu arborele condus  $V$ . În aceste transmisii, un element important este mecanismul  $W$  de legătură a roții satelit cu arborele condus  $V$ . Mecanismul  $W$  efectuează transmiterea mișcării de rotație de la roata-satelit  $g$  la arborele condus  $V$  cu funcția de transmitere egală cu  $+1$ . Mecanismul de legătură poate fi elaborat în formă de cuplaj cu dinți, de articulație cardanică mono- și dublă sau cuplaj sincron cu bile etc. În aceste transmisii, roata-satelit și cea centrală au diferența de dinți  $z_g = z_b \pm 1$ .

Raportul de multiplicare mediu al acestor transmisii se determină din relația (1):

$$i_{HV}^b = \frac{z_g}{z_b - z_g}, \quad (1)$$

unde:  $i_{HV}^b = -z_g$  pentru  $z_b = z_g + 1$ ;

$$i_{HV}^b = z_g \text{ pentru } z_b = z_g - 1.$$

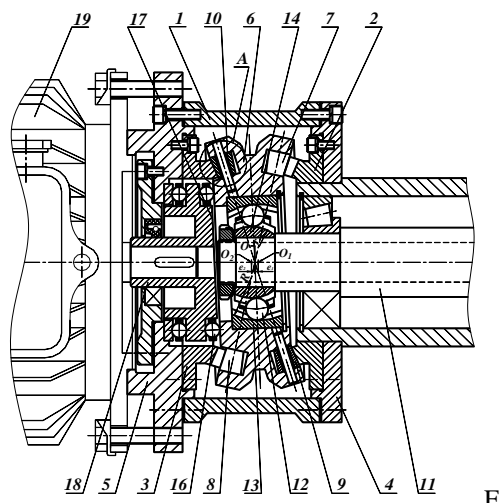


Fig. 2. Multiplicatorul precesional cu două tamente de transmitere a puterii.

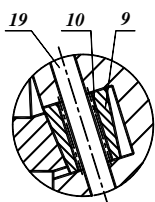


Fig. 3. Secțiunea A.

O altă variantă a multiplicatorului precesional este prezentată în figura 2. Multiplicatorul precesional poate fi montat pe un agregat eolian sau pe o microhidrocentrală.

Multiplicatorul precesional funcționează în modul următor: mișcarea de rotație de la turbina eoliană sau turbina hidraulică este transmisă la arborele conducător 11, care, prin intermediul bilelor 12, amplasate în canelurile bucșelor interioare 14 și exterioare 13, se transmite blocului-satelit 6. Executarea canelurilor cu suprafață sferică în bucșele 13 și 14, ale căror centre  $O_1$  și  $O_2$  se află de ambele părți ale centrului de precesie  $O$  la distanțele  $e_1$  și respectiv  $e_2$ , asigură menținerea bilelor 12 în planul bisector al unghiului de nutație al blocului-satelit, fapt care asigură o reducere a dinamicității blocului-satelit 6.

Ca rezultat al angrenării coroanelor 7 și 8 ale blocului-satelit 6 cu roțile dințate centrale fixe 2 și, respectiv, 3, rolele 9 ale blocului-satelit 6 se vor rostogoli pe suprafața dinților. La rotirea blocului-satelit 6 în jurul axei sale cu un unghi, egal cu pasul unghiular al dinților roților centrale 2 și 3, el va efectua un ciclu complet de mișcare precesională. La rândul ei,

mișcarea precesională a blocului-satelit se va transforma, prin intermediul flanșei înclinate 16, în mișcare de rotație a rotorului 17 al generatorului 18, cu raportul de multiplicare  $i$  calculat cu relația (1).

Instalarea roților 9 pe rulmenți cu ace 10 fixate pe osia 19 (fig. 3) asigură excluderea frecării de alunecare între role și osii.

Alegerea argumentată a parametrilor geometrici ai profilului dinților  $\delta$ ,  $\theta$ ,  $\beta$ ,  $Z_1$  în limitele indicate permite obținerea unui profil adecvat condițiilor de funcționare în regim de multiplicare, care asigură un unghi de presiune  $\nu$  minim între rolă și dinți. Acest fapt asigură reducerea pierderilor de putere la transformarea mișcării de rotație a arborelui conducător 11 în mișcare precesională a blocului-satelit 6 și excluderea efectului de autofrânare.

În figura 4 este prezentată vederea generală a multiplicatorului precesional K-H-V al agregatului eolian AVĂ - 16.

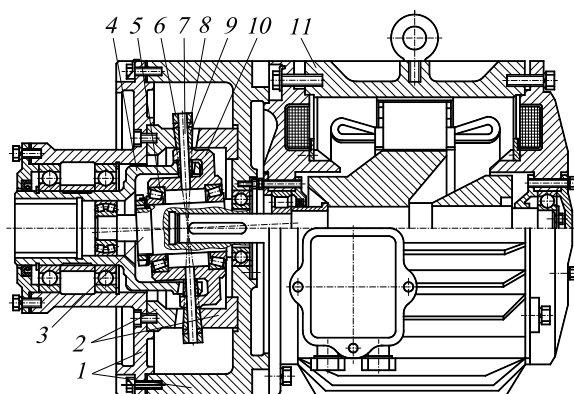


Fig. 4. Multiplicatorul precesional K-H-V al agregatului eolian AVĂ - 16.

Multiplicatorul precesional funcționează în felul următor: mișcarea de rotație a turbinei eoliene a agregatului eolian sau a turbinei hidraulice a microhidrocentralei se transmite arborelui conducător 4 și, mai departe, prin intermediul cuplajului cu role 10, – satelitului 6. Ultimul, rotindu-se cu numărul de rotații  $n$ , impune rolele 9 să se rostogolească simultan pe dinții roților fixe 2. Astfel, rotirea arborelui conducător 4 este transformată de un cuplu rezultat de forțe, care acționează în zone diametral opuse, în mișcare de precesie a satelitului în jurul unui punct fix. Raportul de multiplicare al transmisiei precesionale se determină prin relația (1).

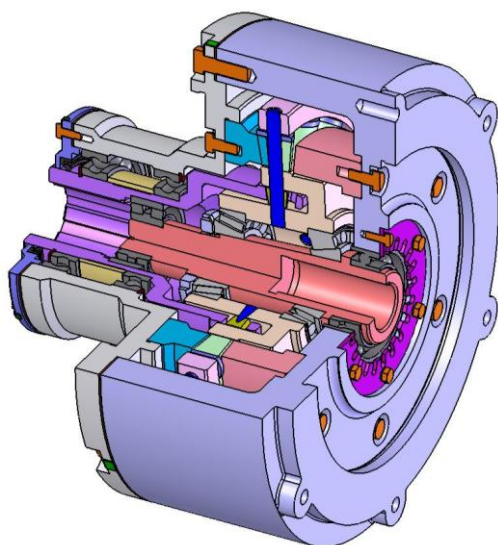


Fig. 5. Modelul computerizat 3D al multiplicatorului precesional.

În continuare, satelitul 6, prin intermediul rulmenților 5, antrenează în mișcare de rotație arborele condus 3 și rotorul generatorului 12. Angrenarea simultană, din două părți, a roților satelitelui cu dinții roților dințate centrale asigură transmiterea sarcinii simultan prin 2 tamente. Acest lucru permite majorarea capacității portante și a fiabilității datorită închiderii lanțului forțelor reactive axiale la carcasa multiplicatorului precesional (rulmenții sunt descărcați de sarcini axiale). Gama rațională a valorilor unghiului profilului dinților se află în limitele  $45-80^\circ$ .

Pentru optimizarea constructivă a multiplicatorului precesional au fost efectuate ample modelări 3D la calculator. În figura 5

este prezentat unul din modelele computerizate 3D ale multiplicatorului precesional cu cuplaj cu role elaborat. O caracteristică importantă a modelului elaborat este compacitatea, utilizarea maximă a spațiului interior.

## CONCLUZII

Multiplicatoarele precesionale își pot găsi utilizare largă în mașinile de lucru, care necesită multiplicare a turațiilor, datorită capacității portante înalte, amplasării coaxiale a arborilor de intrare și ieșire, randamentului relativ ridicat.

## BIBLIOGRAFIE

1. BOSTAN, I.; DULGHERU, V.; GRIGORAȘ, Ș. Transmisii Planetare, Precesionale și Armonice, Atlas. 1997. Ed. Tehnică, București – „Tehnica” Chișinău, ISBN9975-910-20-3, 200 p.
2. BOSTAN, I. I. Precessionnye peredaci s mnogoparnym zacepleniem. Ed. Știința, Chișinău, 1991.
3. BOSTAN, I.; DULGHERU, V.; ODAINAI, V.; CHIRILESCU, C. Brevet nr. 2177 MD. Reductor precesional. Int. Cl.: F16H1/32, 2003.05.31, BOPI nr. 5/2003.
4. BOSTAN, I.; DULGHERU, V.; VENGER, D.; CIUPERCĂ, R.; SOCHIREANU, A. Brevet nr. 2431 MD. Instalație energetică eoliană, 2004.

CZU: 531.8(076.5)

## ASPECTS CONCERNING THE ELABORATION OF THE PRESSIONAL MULTIPLIER WITH TWO FLUXES OF POWER TRANSMISSION

**Ciobanu Radu - senior lecturer**

(Technical University of Moldova, Republic of Moldova)

The evolution of the technical progress of the machine building industry is influenced to a great extent by the performances of the mechanisms for transforming and transmitting motion and energy. An important element of the energy systems belongs to multipliers which have the role to amplify the revolutions of the generator's rotor and to improve the systems performances. This work is presented like a conceptual and constructive elaboration of the precessional planetary multiplier with two fluxes of power transmission, and computer 3D modelling.

Prezentat la redacție la 05.01.2011



## ASPECTE PRIVIND ELABORAREA MULTIPLICATOARELOR PRECESIONALE TIP K-H-V

**Ciobanu Radu - lect. superior**

(Universitatea Tehnică a Moldovei, Chișinău, Republica Moldova)

Diferite sisteme tehnologice și energetice necesită multiplicatoare modernizate. Transmișiile planetare precesionale funcționează efectiv în regim de reducere, diferențial și de multiplicare. Lucrarea prezintă unele aspecte privind justificarea parametrilor geometrici ai mecanismului procesional și a mecanismului unit pentru blocul satelit și arborele de intrare.

### INTRODUCERE

O problemă stringentă în industria constructoare de mașini este reducerea consumului de material, reducerea dimensiunilor și a costului organelor de mașini, precum și ridicarea capacității portante. O mare parte a acestor cerințe o asigură transmisiile planetare precesionale.

Implementarea transmisiilor planetare precesionale este avantajoasă la proiectarea multiplicatoarelor, ce reprezintă nodurile de bază ale agregatelor eoliene și ale microhidrocentralelor.

Avantajele transmisiei planetare precesionale sînt: multiplicare absolută a angrenajului precesional (până la 100% perechi de dinți aflate simultan în angrenaj comparativ cu 5-7% în angrenajele clasice); capacitate portantă și o precizie cinematică ridicată, gabarite și masă reduse [1, 2]. Posibilitatea obținerii unui grad de multiplicare în diapazonul (10...60) deschide perspective largi de utilizare a transmisiilor planetare precesionale cu funcționarea în regim de multiplicare în diferite domenii ale construcției de mașini. În acest scop, se elaborează scheme structurale noi de multiplicatoare precesionale.

O condiție importantă impusă multiplicatoarelor este asigurarea unui randament înalt, reducerea neuniformității rotirii ca sursă generatoare de vibrații, mărirea capacității portante și a dimensiunilor de gabarit reduse.

### MULTIPLICATOARE PLANETARE PRECESIONALE

Multiplicatorul [3] prezentat pe fig. 1 include: carcasa 1, în care sunt amplasate roata

dințată centrală fixă 2, legată rigid cu capacul carcasei 3, roata satelit exterioară 4, cu dinții în formă de role 5, roata dințată centrală mobilă 6, legată rigid de arborele de intrare 7. Roata satelit 3 este legată cinematic prin intermediul corpurilor de rulare 8 cu flanșa înclinată 9 a discului 10, legat rigid cu roata dințată centrală 11, ai cărei dinți angrenează rolele 12 ale roții satelit interioare 13, amplasată liber pe arborele manivelă de ieșire 14, legat rigid cu rotorul generatorului 15.

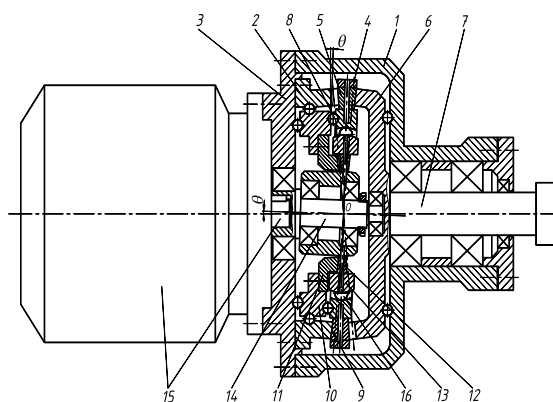


Fig.1. Vederea generală a multiplicatorului precesional de tip K-H-V.

Roata-satelit exterioară 4 este instalată liber pe corpurile de rulare 16, instalate în locașuri pe suprafața sferică exterioară a roții interioare 13. Unghiul de înclinare a axei arborelui-manivelă de ieșire 14 și a flanșei înclinate 9 este egal cu  $\theta$ . Avantaje:

- elaborarea multiplicatorului planetar precesional în două trepte asigură largirea posibilităților cinematice;
- legătura cinematică a roții satelit exterioare cu discul cu flanșă înclinată, cu care este legată rigid o alta roată

dințată centrală, care angrenează cu roata satelit interioară și asigură lărgirea posibilităților cinematice.

Realizarea legăturilor cinematice între arborele de intrare și arborele de ieșire prin angrenare cu roți dințate, una dintre roți a fiecărui cuplu având dinții executați în formă de role, instalate pe osii și excluderea cuplajului compensator, asigură majorarea randamentului.

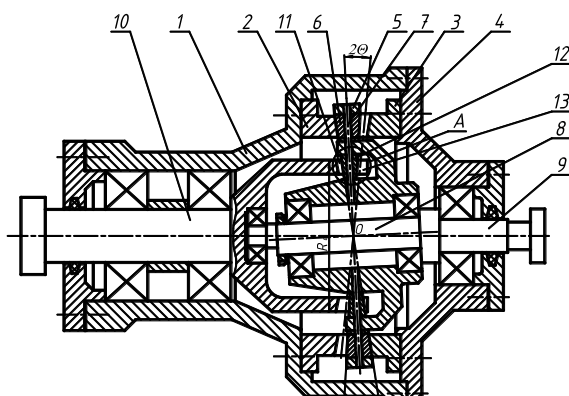


Fig. 2. Vederea generală a multiplicatorului precesional.

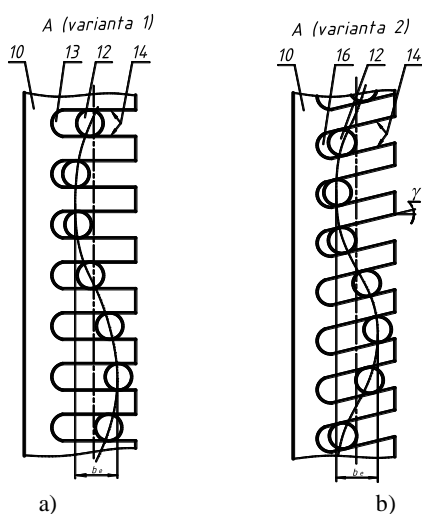


Fig. 3. Desfășurata traiectoriei de contact a roților conice cu suprafața laterală a canelurilor înclinate.

Multiplicatorul precesional [4] (fig. 2) include carcasa 1, roțile dințate centrale 2 și 3, fixate rigid în carcasa 1, și, respectiv, pe capacul lateral 4, roata-satelit intermediară 5 cu coroana danturată cu role conice de angrenare 6, instalate pe osiile 7. Roata-satelit intermediară 5 este instalată liber pe arborele înclinat 8 legat rigid cu arborele de ieșire 9. Roata-satelit intermediară 5 este legată cu arborele conducător 10 prin intermediul

cuplajului 11, care include rolele conice 12, instalate pe prelungirea osiilor 7, și amplasate în canelurile longitudinale 13. Pereții 14 (fig. 3.a) ai canelurilor longitudinale 13 au profilul curbiliniu 15 (fig. 5) pe lungimea de contact cu rolele conice 12.

Canelurile longitudinale 16 (fig. 3.b) sunt executate cu un unghi de înclinare  $\gamma$ .

Multiplicatorul precesional funcționează în modul următor: mișcarea de rotație a arborelui conducător 10 se transmite, prin intermediul cuplajului 11, roții-satelit intermediare 5; rolele conice de angrenare 6, contactând simultan cu dinții roților dințate centrale 2 și 3, care sunt imobile, impune roata satelit intermediară 5 să efectueze o mișcare compusă din două componente: mișcare axială (paralelă cu axa arborelui conducător) și tangențială. Aceste mișcări sunt transformate prin intermediul arborelui înclinat 8 în mișcare de rotație a arborelui de ieșire 9, care se va roti cu gradul de multiplicare

$$i = -\frac{Z_2 - Z_6}{Z_6},$$

unde  $Z_2=Z_3$  – este numărul de dinți ai roților dințate centrale 2 și 3;

$Z_6$  – numărul de role ale roții satelit intermediare.

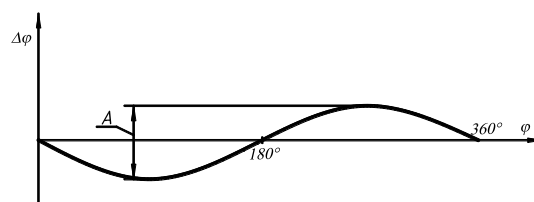


Fig. 4. Graficul erorii de transmitere a mișcării în cuplajul cu role cu pereți drepte ai canelurilor longitudinale (cuplajele Hooke).

La rotirea arborelui conducător 10 cu un unghi egal cu pasul roților de angrenare 6, roata satelit intermediară 5 va efectua un ciclu complet de precesie, care se va transforma, prin intermediul arborelui înclinat, într-o rotație completă a arborelui de ieșire 9. În cazul cuplajului 11 cu caneluri longitudinale 13 drepte, forța normală  $F_n$  (fig. 6), cu care acționează pereții canelurilor longitudinale 13 asupra roții conice 12, este egală cu forța tangențială din angrenarea roților de angrenare 6 cu dinții roților dințate centrale 2 și 3  $F_t$  (fig. 8). Forța normală din angrenare  $F_n'$  va fi egală

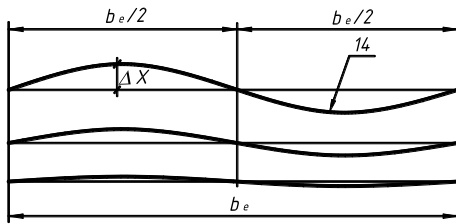


Fig. 5. Tabloul compensării erorii de transmitere a mișcării în cuplajul cu role cu caneluri cu suprafața laterală de scrisă de ecuația  $\Delta x = R_e \cdot \text{tg} 2\theta \cdot \sin \varphi$ .

cu  $F'_n = F_t / \cos \alpha_w$ , iar forța axială  $F_a$ , cu care roata satelit intermediară acționează prin butucul ei asupra arborelui înclinat  $\delta$ , va fi egală cu  $F_a = F_t / \text{tg} \alpha_w$ .

În cazul cuplajului II cu caneluri longitudinale 16, executate înclinat la unghiul  $\gamma$ , forța tangențială  $F_t$  generează, suplimentar forța axială  $F'_a$ , cu care acționează pereții canelurilor longitudinale 16 asupra rolei conice 12 în direcție axială. În acest caz, forța axială sumară, cu care acționează rola de angrenare 6 asupra dinților roților centrale 2 și 3, se determină prin relația

$$F_{a\Sigma} = F_a + F'_a.$$

Astfel, la același moment de torsiune, la intrare în angrenaj, va fi dezvoltată o forță axială mai mare, care se transmite arborelui înclinat  $\delta$  și se transformă în moment de torsiune la ieșire.

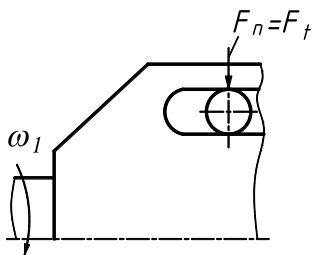


Fig. 6. Schema de calcul a forței normale în cuplajul cu role cu pereți drepecți ai canelurilor longitudinale.

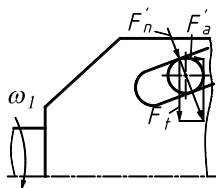


Fig. 7. Schema de calcul a forței normale în cuplajul cu role cu pereți înclinați ai canelurilor longitudinale.

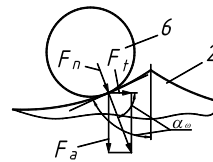


Fig. 8. Schema de calcul a forței normale și axiale în contactul roților de angrenare cu dinții roților centrale.

În cazul funcționării cuplajului II cu caneluri, fără modificarea suprafețelor laterale, transmiterea mișcării de rotație de la arborele conducător 10 la roata satelit intermediară se va efectua cu o oarecare neuniformitate, al cărei caracter sinusoidal este prezentat în fig. 4. Pentru compensarea acestei neuniformități, se propune execuția pereților laterali 14 ai canelurilor longitudinale 13 cu modificarea

$$\Delta x = R_e \cdot \text{tg} 2\theta \cdot \sin \varphi,$$

unde  $R_e$  este raza exterioră a flanșei tubulare a arborelui conducător;

$\theta$  - unghiul de nutație al roții satelit intermediare;

$\varphi$  - unghiul de rotire a arborelui conducător.

Valoarea  $\Delta x$  este egală ca mărime cu jumătate din amplituda sinusoidii (v. fig. 4) și opusă ca direcție acestei amplitudini. Această soluție permite compensarea totală a erorii de transmitere a mișcării în cuplajul II, care reprezintă o articulație Hooke.

Execuția pereților laterali 14 ai canelurilor longitudinale 13 în direcție radială spre centru, înclinați la unghiul  $\beta/2$ , unde  $\beta$  este unghiul de conicitate a roților conice, totodată planul mediu, care include suprafața de lucru a pereților canelurilor, trece prin centrul de precesie „O” și asigură excluderea frecării de alunecare în contactul roților conice 12 cu pereții 14 ai canelurilor longitudinale 13.

Avantaje:

- elaborarea multiplicatorului planetar precesional în două trepte asigură largirea posibilităților cinematice;
- legătura cinematică a roții satelit exterioare cu discul cu flanșă înclinată, cu care este legata rigid o alta roată dințată centrală, care angrenează cu roata satelit interioară, asigură largirea posibilităților cinematice;

- realizarea legăturilor cinematice între arborele de intrare și arborele de ieșire prin angrenare cu roți dințate, una dintre roți a fiecărui cuplu având dinții executați în formă de role, instalate pe osii și excluderea cuplajului compensator asigură majorarea randamentului.

## CONCLUZII

Multiplicatoarele precesionale își pot găsi utilizare largă în mașinile de lucru, care necesită multiplicarea turațiilor, datorită capacității portante înalte, amplasării coaxiale a arborilor de intrare și ieșire, randamentului relativ ridicat.

Excluderea mecanismului de legătură în formă de cuplaj compensator, care funcționează la unghiuri relativ mari între axele

arborelui de intrare și ale roții satelit, permite majorarea randamentului.

## BIBLIOGRAFIE

1. BOSTAN, I.; DULGHERU, V.; GRIGORAȘ, Ș. Transmisii Planetare, Precesionale și Armonice, Atlas. 1997. Ed. Tehnică, București – „Tehnica” Chișinău, 200 p.
2. BOSTAN, I. Precessionnye peredaci s mnogoparnym zacepleniem. Ed. Știința, Chișinău, 1991, 356 p.
3. BOSTAN, I.; DULGHERU, V.; CIOBANU, O.; CIOBANU, R. Brevet de invenție nr. 3153 MD. Multiplicator planetar precesional, BOPI nr. 09/2006.
4. BOSTAN, I.; DULGHERU, V.; CIOBANU, R. Brevet de invenție nr. 3276 MD. Multiplicator precesional, BOPI nr. 03/2007.

CZU: 531.8(076.5)

## ASPECTS CONCERNING THE ELABORATION OF K-H-V PRESSIONAL MULTIPLIERS

**Ciobanu Radu - senior lecturer**

(Technical University of Moldova, Republic of Moldova)

Various technological and energetic systems need updated multipliers. Planetary precessional transmissions function efficiently in the regime of reducer, differential and multiplier. This work presents some aspects concerning the justification of the precessional gear geometrical parameters and of the joining mechanism for satellite block and inlet shaft.

Prezentat la redacție la 05.01.2011

## **MODIFICAREA STRUCTURALĂ A COMPOZIȚIEI CHIMICE ȘI A MICROGEOMETRIEI SUPRAFEȚELOR PIESELOR CU APLICAREA DESCĂRCĂRILOR ELECTRICE ÎN IMPULS**

**Topală Pavel - dr.hab., prof, Beșliu Vitalie - dr., lect.superior, Rusnac Vladislav - dr., lect.superior, Ojegov Alexandr - doctorand, Pînzaru Natalia - doctorand**  
(Universitatea de Stat „Alec Russo” din Bălți, Republica Moldova)

Lucrarea de față prezintă noi tehnologii de prelucrare și anume durificarea cu electrizi-scule din grafit, depunerea peliculelor de grafit, creșterea meniscurilor toate acestea realizându-se prin aplicarea descărcărilor electrice în impuls, în regim de subexcitare cu impulsuri monopolare și bipolare. Aceste noi tehnologii ne permit marirea durabilității pieselor supuse prelucrării în condiții de producere, permit modificarea microgeometriei suprafețelor prelucrate, sporesc esențial emisiile termoelectronice ale acestora circa de 9 ori.

### **INTRODUCERE**

Creșterea continuă a fiabilității, performanțelor mașinilor și utilajelor tehnologice, precum și realizarea economiei de energie și materiale, impune amplificarea în continuare a cercetărilor legate de elaborarea tehnologiilor avansate și prelucrarea materialelor utilizate în construcția aparatelor cu geometrii și proprietăți deosebite, inclusiv cu creșterea meniscurilor de dimensiuni mici. Acești factori condiționează efectuarea cercetărilor de prelucrare a materialelor în vederea obținerii unor suprafețe ale pieselor capabile să satisfacă cerințele respective.

În prezent, principalele metode de obținere a suprafețelor cu proprietăți deosebite pot fi împărțite în metode tradiționale și metode neconvenționale de prelucrare. Una dintre numeroasele metode neconvenționale de prelucrare este descărcarea electrică în impuls.

Metodele tradiționale de prelucrare nu pot fi aplicate tuturor tipurilor de suprafețe și, îndeosebi, suprafețelor de ordinul milimetrilor, și cu atât mai mult suprafețelor de ordinul micrometrilor și submicrometrilor la adâncimi de același ordin. Realizarea acestora poate fi executată prin utilizarea descărcărilor electrice în impuls. Acest tip de prelucrare are ca bază interacțiunea dintre canalul descărcării electrice în impuls cu suprafața piesei prelucrate prin intermediul petelor electrodeice de tipul I și II, adică a petelor electrodeice „reci” și „calde”. Realizarea acestuia în practică este relativ

simplă prin utilizarea generatoarelor de impulsuri de curent dotate cu blocuri suplimentare de amorsare.

Metodele de modificare a proprietăților suprafețelor pieselor permit obținerea unor straturi care poartă în sine proprietățile materialelor din care sunt formate, care au suferit schimbări de structură de natură termică sau chimică în rezultatul impactului termic și interacțiunii cu componentele mediului în care se efectuează prelucrarea lor. Ca rezultat, suprafețele prelucrate obțin o microgeometrie îmbunătățită, determinată doar de prelucrare, proprietățile fizico-mecanice ale materialului piesei, de șocul termic și cel electromagnetice provocat de sursa de energie utilizată.

Din rezultatele obținute de către membrii echipei de investigare, aceste tipuri de prelucrări pot fi aplicate în scopul sporirii rezistenței la coroziune, a microdurității și micșorării rugozității suprafețelor.

Lucrarea de față are ca scop prezentarea unor noi tehnologii performante pentru tratament termic și chimico-termic și creșterea meniscurilor de dimensiuni mici sub formă de con Taylor pe suprafețele pieselor aplicate în construcția aparatelor electronice.

### **METODICA CERCETĂRILOR EXPERIMENTALE**

Luând în considerație aspectul cercetării și anume prelucrarea prin descărcări electrice în impuls sub influența petelor electrodeice de

,tipul I și II, s-au utilizat generatoare de tipul RC [1, 6] și RLC [4] care permit variația duratei descărcării în limitele  $10^{-6}$ - $10^{-4}$  s și modificarea stratului superficial atât cu topirea cât și fără topirea și vaporizarea lui. Aceste generatoare permit obținerea impulsurilor monopolare și bipolare, descrierea acestora fiind prezentată în lucrările [1-5]. Cercetările experimentale privind depunerile de grafit pe suprafață au fost efectuate în condiții de aer la presiunea atmosferică, în regim de subexcitare. Electrozii-scule au fost utilizați ca catod, anod și combinat.

Cu scopul determinării emisiei termoelectronice a fost elaborată o instalație, a cărei schemă electrică-bloc este prezentată în figura 1. Această instalație permite determinarea și stabilirea curenților de emisie a termocatozilor confecționați din wolfram pînă și după modificarea microgeometriei acestora.

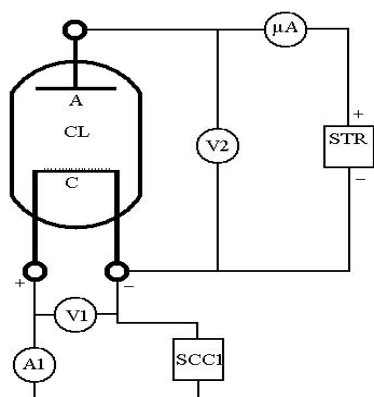


Fig. 1. Schema electrică-bloc destinată pentru determinarea caracteristicilor volt-ampereice (CL – camera de lucru; V1 – voltmetru; A1 – ampermetru; SCC1 – sursa de curent continuu; V2 – voltmetru;  $\mu$ A – microampermetru; STR – sursa de tensiune reglabilă; A – anod; C – catod).

Camera de lucru (vezi figura 2) este destinată asigurării condițiilor necesare pentru emisia termoelectronică și prezintă un tub din sticlă de cuarț ale cărui capete sunt închise ermetic cu flanșe executate din material dielectric pe care sunt asamblate elementele de conexiune electrică și de evacuare a gazului (aerului).

Microduritatea stratului superficial a fost determinată cu microdurimetrul ПМТ-3М. Morfologia suprafeței piesei și înălțimea conurilor Taylor a fost studiată la microscopul

electronic cu scanare QUANTA-200 (FEI Filips), microscopul MBS-9. Vizualizarea microslifurilor probelor și măsurarea grosimii stratului superficial a fost executată la microscopul metalografic JXL-101.

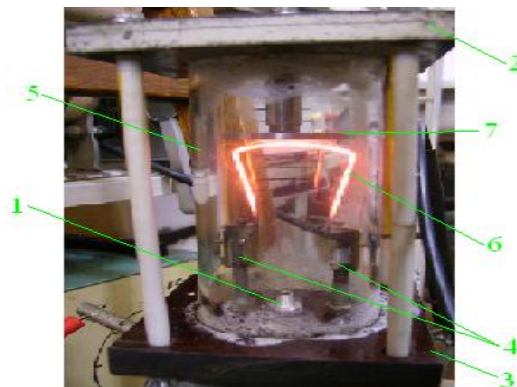


Fig. 2. Vederea generală a camerei de lucru pentru determinarea proprietăților de emisie a termocatozilor confecționați din wolfram (1-ștuț pentru evacuare-vacuumare; 2-flanșa superioară; 3-flanșa inferioară; 4-contactoare-suport pentru catodzi; 5-tub din cuarț; 6-catod; 7-anod).

## REZULTATELE ȘI ANALIZA LOR

Analizînd rezultatele expuse în literatura de specialitate, cât și cele proprii, s-a stabilit că, pentru a obține pe suprafețele pieselor o interacțiune de tipul I cu canalul de plasmă, este necesar ca densitatea de energie pe suprafața prelucrată să fie mai mică decât căldura specifică de topire a materialului din care este executată piesa, iar aceasta din urmă poate fi exprimată cu relația [1]:

$$Q < \frac{4W}{\pi d_c^2 \cdot S}, \quad (1)$$

$$Q = q\rho, \quad (2)$$

unde:  $q$  și  $\rho$  sînt, respectiv, căldura specifică de topire și densitatea materialului piesei;  $W$  – energia degajată în interstițiu,  $d_c$  – diametrul canalului de plasmă și  $S$  – mărimea interstițiului.

Experiențele au fost executate pe piese din oțel 45 cu electrozi-anozi executați sub formă de bară (din grafit), interstițiul avînd valori cuprinse în limitele 0,3...2,5 mm, iar tensiunea descărcării a fost de 160...480V, la capacitatea de 600 $\mu$ F pentru impulsul de formă monopolară. Când interstițiul era mai mare de 0,3..0,5 mm, atît în cazul descărcărilor solitare,

cât și în cel al procesului continuu, pe suprafața de prelucrare apar două zone. Zona exterioară are culoarea suprafeței proaspăt decapată, pe care se observă cratere micrometrice, cea internă reprezintă în sine un crater mare de fază lichidă, creat de acțiunea petelor-electrodice de tipul 2. În cadrul procesului continuu, la interstiții de 2 mm, practic întreaga suprafață prelucrată reprezintă zona exterioară, adică a acțiunii termice. Cercetând piesa, se observă [1, 4] o fâșie deschisă – zona de influență termică a petelor electrodice de tipul I. Studiarea influenței mărimii interstițiului și a energiei descărcării a demonstrat faptul că, pentru interstițiu de 1,5...2,5 mm și tensiuni de 240...400V, eroziunea catodului, practic, este nulă, iar pe suprafața piesei se formează numai zona interacțiunii termice.

Acțiunea descărcării în condițiile indicate mai sus duce la formarea în zona de lucru a unui strat alb, practic, fără defecte, a cărui microduritate depinde de durata acțiunii plasmei. Analiza microșlifurilor a arătat că, după 2-3 treceri, microduritatea stratului alb atinge valoarea maximă. La prelucrarea de mai departe, microduritatea oțelului 45 începe să se micșoreze, iar a titanului rămâne constantă. Probabil că în primul caz are loc revenirea straturilor călite.

Astfel, condițiile de acționare a descărcărilor electrice în impuls asupra suprafeței piesei, cu pete electrodice „reci” sau „calde”, pot fi variate schimbând interstițiul și energia descărcării, ceea ce înseamnă variația regimurilor de prelucrare.

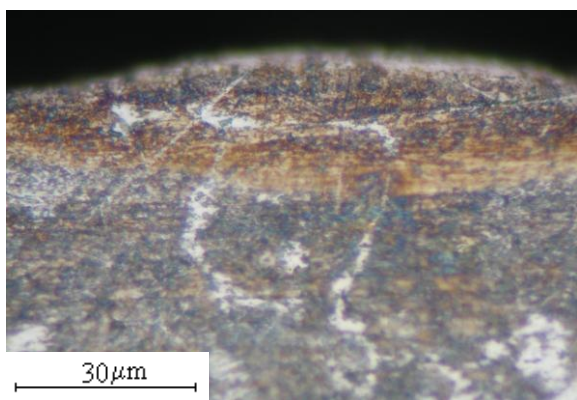


Fig.3. Microșliful piesei din oțel 45 prelucrate cu grafit:  $C=100\mu\text{F}$ ;  $S=1,5\text{mm}$ ;  $\tau=82\mu\text{s}$ ;  $n=90$  impulsuri;  $W=0,94\text{J}$ ; electrodul-sculă catod.

Experiențe analogice au fost efectuate pe oțeluri pentru cazul când electrozi-catozi erau

confecționați din grafit. S-a observat că în comparație cu cazul precedent, pe suprafața piesei anod se observă depuneri de grafit, care, posibil, au formă de pelicule subțiri din grafit. Aceste depuneri pot fi explicate prin faptul că materialul electrodului-sculă nu este un metal, ci grafit, a cărui eroziune este mai mare în calitate de catod, iar procesele la descărcările electrice în impuls au loc deosebit de cazul alierii obișnuite și se supun modelului fizic elaborat în lucrarea [2, 4]. Analiza microșlifurilor transversale au demonstrat faptul că, în cazul în care electrodul din grafit este catod, pe suprafața piesei se observă zonele ca și în cazul descărcărilor electrice când piesa se află în calitate de anod, adică apare zona influenței termice, aceasta provocând schimbări de structură la suprafața piesei, la adâncimi de ordinul  $\mu\text{m}$ , care duc la mărirea durtății piesei de circa 1,5-2 ori [4].

După cum a fost menționat mai sus, în cazul aplicării electrodului-sculă (în mediu de aer), executat din grafit, acesta fiind conectat în calitate ca anod apoi ca și catod, pe suprafața piesei, în ambele cazuri, s-a atestat o schimbare de microduritate. Trebuie de menționat că, la conectarea în regim de catod, modificarea suprafeței a fost însoțită de formarea peliculelor din grafit.

Analiza acestora a condus la ideea că, pentru a spori și mai mult microduritatea suprafeței piesei supuse prelucrării, ar fi convenabil de folosit electrodul-sculă executat din grafit, aplicând descărcări electrice în impuls bipolar [5, 7].

În cazul utilizării electrodului-sculă cu impulsuri bipolare, datorită fenomenelor de difuzie, în stratul superficial apar atât fenomene termice, cât și termochimice. Experimental s-a stabilit că, la folosirea electrodului-sculă catod-anod în prima semiperioadă pe suprafața piesei obținem depuneri de grafit, iar după o anumită pauză în decursul semiperioadei a doua se dezvoltă în continuare procesele de difuzie, care asigură condiții carbonului depus pe suprafața piesei să difuzeze în adâncime schimbându-i proprietățile fizico-chimice în stratul de suprafață. Prin aceasta se explică mărirea semnificativă a microdurtății. Pentru electrodul-sculă anod-catod, procesele au loc invers. Grosimea stratului superficial tratat

termochimic alcătuiește 5-14 $\mu$ m. Astfel, se poate vorbi despre faptul că, la aplicarea descărcărilor electrice în impuls asupra oțelurilor, au loc atât tratamente termice, cât și termochimice, însoțite de fenomene de difuzie ce influențează considerabil asupra microdurității stratului superficial al pieselor.

Unele din aceste rezultate au fost aplicate în producere la fabrica de sticlă din Chișinău cu scopul măririi durabilității puansonelor formelor de turnare a sticlei. În rezultatul acoperirii piesei cu pelicula de grafit, a fost obținută o mărire a durabilității de cel puțin două ori datorită modificărilor fizice și chimice în stratul de la suprafață. Pelicula formată pe suprafața activă [8] a puansonului provoacă durificarea stratului superficial și servește ca unguent solid în scopul micșorării frecării și aderării masei sticloase de el.

Tratarea termică și chimico-termică prin această metodă poate fi realizată în mod discret sub formă de puncte separate sau fășii, ceea ce ar permite anihilarea tensiunilor remanente din straturile superficiale ale pieselor și evitarea deformării lor sub acțiunea acestora.

În continuare, este descrisă o metodă de modificare a microgeometriei suprafețelor prin extragerea și congelarea pe suprafețele prelucrate a unor meniscuri de formă conică în vederea sporirii ariei active a suprafețelor, iar, ca rezultat, modificarea considerabilă a proprietăților de emisie și absorbție a diferitor tipuri de radiație.

Prelucrării au fost supuși electrozi filiformi cu diametrul  $d=0,6$ mm, confecționați din wolfram care, în continuare serveau în calitate de catodi. Cu scopul obținerii microgeometriei mai pronunțate pe suprafața electrodului filiform, acesta se conecta în circuitul de descărcare în calitate de anod [9-11]. În rezultatul prelucrării cu aplicarea descărcărilor electrice în impuls pe suprafețele acestora au fost obținute meniscuri conice (conuri Taylor). Imaginea generală a unui așa menisc este prezentată în figura 4 [12, 13].

Este necesar a menționa că modificarea microgeometriei suprafețelor active a termocatozilor se efectua în camera specială din care se evacua aerul și se introducea argon. Acest gaz inert proteja suprafețele electrozilor,

prelucrate în urma descărcărilor electrice în

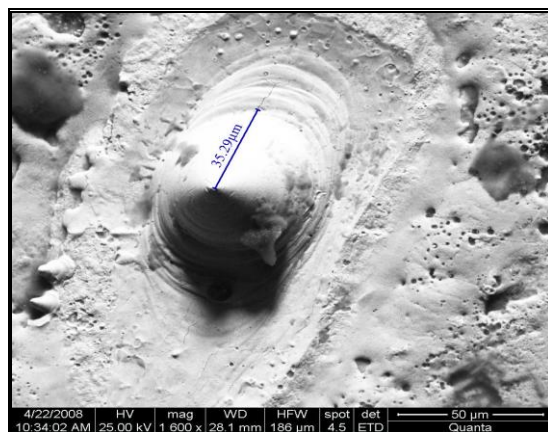


Fig.4. Vederea generală a unui menisc extras de pe suprafața electrodului filiform confecționat din wolfram: ( $C = 200\mu$ F;  $U_c = 60$ V;  $W_c = 0,36$ J;  $\tau = 125\mu$ s;  $U_s = 21$ V).

impuls, evitând oxidarea lor.

Ținând cont de faptul că legile termoemisie pot fi descrise cu relația Richardson – Dechmen:

$$j_s = B'T^2 e^{-\frac{A}{kT}}, \quad (3)$$

în care  $B' = 120(1-R)A/(cm^2 \cdot K^2)$ , iar  $R$  reprezintă coeficientul de reflexie a electronilor de conducție de la bariera de potențial de lângă suprafața emitorului, am putea presupune că modificarea microgeometriei va conduce la creșterea curentului de emisie.

Cu scopul determinării influenței meniscurilor conice, obținute pe suprafețele active a termocatozilor, asupra proprietăților de emisie, cercetările experimentale au decurs în două etape. La prima etapă, cercetării a fost supus termocatodul cu suprafața activă neprelucrată (fără meniscuri) după ce se efectuau măsurări ale curentului de emisie, iar apoi procedura se repeta utilizând termocatodul cu suprafața activă prelucrată. Termocatozii se fixau în contactoare-suport după ce se asambla camera de lucru cum este prezentat în figura 2. După asamblarea celulei de emisie din interiorul acesteia se evacua aer utilizând pompa ejectoare. Presiunea gazelor remanente în camera de lucru constituia  $10^{-3}$ mm ai coloanei de mercur. Este necesar a menționa că în ambele cazuri temperatura termocatozilor era una și aceeași și constituia  $T_c = 1600^\circ$ C.



Instalația experimentală reprezentată în figura 2 permite vizualizarea și, apoi, înregistrarea datelor experimentale pentru a avea posibilitatea de a construi dependențele volt-amperice.

În urma cercetărilor experimentale, au fost construite dependențe volt-amperice pentru două cazuri. În primul caz, după cum a fost menționat mai sus, se utiliza termocatomul cu suprafața activă neprelucrată. Vederea generală a dependenței volt-amperice pentru acest caz este prezentată în figura 5.

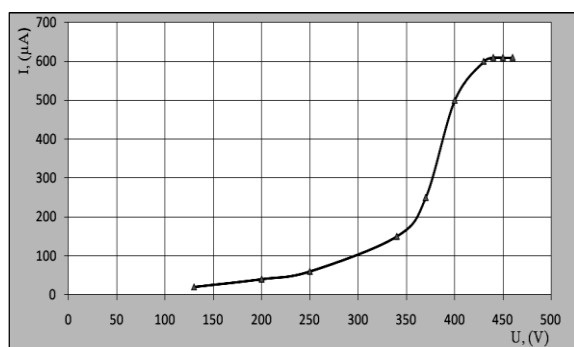


Fig. 5. Caracteristica volt-amperică a catodului neprelucrat cu suprafața activă netedă (T<sub>c</sub> = 1600°C).

După cum se observă din această figură, valoarea maximală a curentului de emisie constituie circa 610 μA, după care are loc fenomenul de saturație [14]. Cu alte cuvinte, la creșterea de mai departe a tensiunii între electrozii celulei de emisie, dependența volt-amperică capătă un caracter liniar.

În figura 6 este prezentată dependența volt-amperică care reflectă rezultatele cercetărilor experimentale obținute în cazul utilizării termocatomului pe a cărui suprafață activă au fost extrase meniscuri conice. Din analiza acestei dependențe putem menționa că valoarea maximală a curentului de emisie în acest caz a crescut esențial și constituie circa 5300 μA, după care, iarăși, are loc fenomenul de saturație.

Rezultatele obținute în urma cercetărilor experimentale permit să concludem că prezența meniscurilor (conurilor Taylor) pe suprafețele active ale termocatomilor duc la sporirea esențială a emisie termoelectronice ale acestora circa de 9 ori.

Este necesar de menționat că în procesul modificării microgeometriei suprafețelor active a termocatomilor, în condiții normale (în aer),

cu aplicarea descărcărilor electrice în impuls, se observau fenomene de oxidare. Apariția acestui fenomen influența negativ asupra curentului de emisie. Cu alte cuvinte, utilizarea termocatomului cu suprafața modificată în condiții normale conducea la micșorarea

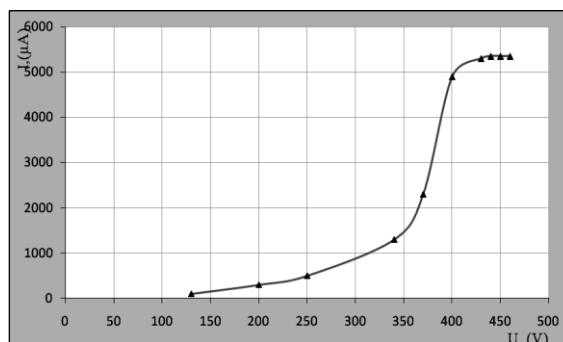


Fig. 6. Caracteristica volt-amperică a catodului cu suprafața activă modificată (T = 1600°C).

curentului de emisie.

Cu scopul evitării acestui fenomen nedorit, au fost propuse două rezolvări. Prima se bazează pe utilizarea, în procesul modificării microgeometriei termocatomilor, a unor gaze inerte (în cazul nostru, Ar). Conform acestei metode, electrozii se introduceau în camera specială închisă ermetic în care se afla gaz inert și se efectua modificarea microgeometriei suprafețelor termocatomilor. A doua metodă reprezintă o metodă mai simplificată și se bazează pe utilizarea în procesul modificării microgeometriei, în calitate de contraelectrod a unui electrod confecționat din grafit. Ambele metode permit, în mare măsură, înlăturarea unor obstacole de oxidare a suprafețelor active cu deosebirea că prima necesită o pregătire mai îndelungată.

În așa mod, se poate afirma că creșterea meniscurilor (sub formă de conuri Taylor) de dimensiuni mici submicronice și micronice, prin metoda electroeroziunii, reprezintă, de fapt, o nouă tehnologie în acest domeniu.

## CONCLUZII

Din cele relatate în această lucrare putem conclud următoarele:

- este posibilă sporirea microdurității suprafeței prelucrate la utilizarea electrodului-sculă executat din grafit în regim de anod, catod și combinat;
- s-a realizat formarea depunerilor din grafit pe suprafața piesei;

- s-a observat că, la depunerea din grafit utilizând impulsurile unipolare, microduritatea stratului alb este de circa 1,5-2 ori mai mare ca microduritatea materialului de bază;
- s-a stabilit, experimental, că microduritatea suprafeței tratate cu electrod-sculă combinat, executat din grafit la descărcări electrice cu impulsuri bipolare, crește de pînă de 10 ori față de microduritatea inițială a materialului piesei;
- s-a stabilit, experimental, că grosimea stratului superficial, tratat cu impulsuri bipolare, variază în limitele a 5-14  $\mu\text{m}$  pentru regimurile de prelucrare studiate;
- s-a constatat că prezența meniscurilor conice pe suprafețele active ale termocatozilor conduce la sporirea esențială a curentului de emisie;
- evitarea formării stratului de oxid pe suprafețele active ale termocatozilor în procesul modificării microgeometriei cu aplicarea descărcărilor electrice în impuls este posibilă utilizînd medii inerte sau grafit;
- prezența meniscurilor conice pe suprafețele active ale termocatozilor permit concentrarea fluxurilor de electroni.

## BIBLIOGRAFIE

1. TOPALA, P.; STOICEV, P. Tehnologii de prelucrare a materialelor conductibile cu aplicarea descărcărilor electrice în impuls. – Chișinău, Editura TEHNICA-INFO, 2008, 265 p.
2. TOPALĂ, P. New technological application of electrical discharges in impulse. Creativitate și Management. Culegeri de lucrări științifice. Ediția XIII-a. Editura U.T.M. – Chișinău. 2009. p. 183-186.
3. RUSNAC, V. Cercetări experimentale privind modificarea microgeometriei suprafețelor pieselor metalice prin metoda electroeroziunii. Fizica și tehnica: procese, modele, experimente. Nr.1, 2008, p.89-97.
4. BEȘLIU, V. Cercetări privind tratarea termică și termochimică a suprafețelor pieselor prin aplicarea descărcărilor electrice în impuls. Rezumat al tezei de doctorat. – Galați 2008, 53 p

5. BEȘLIU, V. Structure and Properties of Surface Layers of Pieces Cemented when Interacting with the Plasma Channel of Electric Discharges in Pulse. – The annals of „Dunărea de Jos” University of Galați, Fascicle V, Technologies in machine bulding. 2008, Vol.1, Year XXIV (XXIX), 75-82.

6. RUSNAC, VI. Modificarea microgeometriei suprafețelor pieselor la formarea straturilor de depunere prin metoda electroeroziunii. Rezumat al tezei de doctorat. – Galați 2008, p. 136.

7. TOPALA, P.; BESLIU, V. Investigation on hardening pice surface by applying electrical discharge in impulse. – Creativitate și Management Editia XIII-a. 2009, 176-178.

8. TOPALA, P.; MAZURU, S.; BESLIU, V.; COSOVSCII, P.; STOICEV, P. Increasing the durabilitz of glass moulding forms applying graphite pillicles. – The 14<sup>th</sup> International Conference, Modern Technologies, Quality and Innovation. 2010, 635-638.

9. TOPALĂ, P.; OLARU I.; RUSNAC, V. Noi secvențe la tabloul fizic al electroeroziunii. Culegere de lucrări științifice, Tehnologii Moderne, Calitate restructurare, Vol.2, - Chișinău, 2005, p. 239-242.

10. RUSNAC, VI. The Role of Energy and Duration of Discharging Pulse During the Micro Geometry Changing Process of Metallic Parts Surfaces by Applying Electric Discharges in Pulse. – The annals of „Dunărea de Jos” University of Galați, Fascicle V, Tehnologii in machine building, Vol.1, Year XXX (XXIX), 2008. p.61-68,

11. TOPALĂ, P.; RUSNAC, VI. Experimental invesgations concerning the extraction of cone meniscus on metal surfaces with electrical discharge machining (EDM) adhibition. – Buletinul Institutului Politehnic din Iași, Tomul LIV (LVIII), Fasc.1-3, 2008. p.113-120.

12. TOPALĂ, P.; STOICEV, P. Tehnologii de prelucrare a materialelor conductibile cu aplicarea descărcărilor electrice în impuls, - Chișinău, Tehnica Info, 2008, p. 265.

13. САФРОНОВ, И.И.; ТОПАЛА, П.А.; ГОРБУНОВ, А.С. Электроэрозионные процессы на электродах и микроструктурно-

фазовый состав легированного слоя. – Chișinău, Tehnica Info, 2009, p. 393.

14. GUȚU, V. Electronica, dispozitive și circuite. – Chișinău, Tehnica Info, 2007, p. 580.

CZU: 621.9.047

**STRUCTURAL MODIFICATION OF THE CHEMICAL COMPOSITION AND OF THE MICROGEOMETRY OF SURFACES BY APPLYING ELECTRICAL IMPULSE DISCHARGES**

**Topală Pavel - dr.hab., prof, Beșliu Vitalie - dr., senior lecturer, Rusnac Vladislav - dr., senior lecturer, Ojegov Alexandr - post-graduate student, Pînzaru Natalia - post-graduate student**  
(Alec Russo Balti State University, Republic of Moldova)

The work presents new processing technologies and namely hardening with graphite electrified tools, graphite pellicle formation, meniscus growth by applying electrical impulse discharges in a regime of sub-excitation with monopolar and bipolar impulses. These new technologies allow the increase of durability of parts subject to processing in conditions of production, allow flooring of the microgeometry of processed surfaces, enhance essentially their thermoelectronic emission about 9 times.

Prezentat la redacție la 03.02.2011

CZU:621.7.029

## **PREMIZELE TEORETICE DE UTILIZARE A CAPROLACTAMEI, PRIVIND OBTINEREA ACOPERIRILOR ELECTROLITICE DE FIER CU PROPRIETĂȚILE DE AUTOLUBRIFIERE**

**Petru Stoicev - dr.hab., prof., Rodion Radu - dr., conf., Gamrețki Igor - masterand**  
(Universitatea Tehnică a Moldovei, Chișinău, Republica Moldova)

**Topală Pavel - dr.hab., prof., Balandin Anton - doctorand, Ojegov Alexandr - doctorand**  
(Universitatea de Stat „Alec Russo” din Bălți, Republica Moldova)

În rezultatul cercetărilor teoretice au fost stabilite premisele teoretice de utilizare a caprolactamei pentru obținerea acoperirilor electrolitice de fier cu proprietățile de autolubrifiere în baza proprietăților tixotropice ale caprolactamei și interacțiunea ei cu materiale hidroxizi.

Deoarece, pe scară mondială, industria constructoare de mașini se dezvoltă într-un ritm sporit, perfectarea funcționării agregatelor, subansamblurilor, suprasolicitarea lor din punct de vedere al vitezelor de funcționare și a capacității portante, utilizarea materialelor impun cercetătorii să perfecționeze procedeele existente și să elaboreze altele noi, mai eficiente, de menținere a aptitudinii de funcționare a acestora la nivelul celor noi sau chiar și săl depășească.

Natura uzării și specificul condițiilor de funcționare a organelor de mașini impune aplicarea celor mai diverse procedee de recondiționare ale acestora (metalizarea, încărcarea prin sudare, depunerea prin pulverizare, depunerea acoperirilor electrolitice ș.a).

Pentru organele de mașini cu uzură redusă (până la 0,2...0,3 mm) cel mai acceptabil este procedeul galvanic de depunere a acoperirilor metalice rezistente la uzura, care se deosebește de alte procedee printr-un șir de avantaje [1]: posibilitatea de a restabili concomitent un număr mare de piese; lipsa acțiunii termice asupra pieselor care ar putea provoca schimbări structurale în straturile superficiale; aplicarea acoperirilor cu proprietăți prescrise diferențiate chiar și în grosimea stratului depus, datorită schimbării regimului de depunere a acoperirilor; posibilitatea de automatizare a procesului; obținerea straturilor de dimensiuni prescrise, ceea ce permite reducerea cheltuielilor pentru prelucrarea mecanică, iar în unele cazuri – excluderea totală a acesteia.

Perspectiva procedului de recondiționare și de durcisare a organelor de mașini cu acoperiri electrolitice de fier și cu aliaje pe baza acestuia se menționează într-un șir de lucrări [2, 3, 4 ș.a]. La general, aceste acoperiri satisfac cerințele industriei de reparații, iar majorarea, în continuare, a rezistenței la uzură a lor va permite să se mărească considerabil durata de funcționare a cuplurilor de frecare și să se extindă nomenclatura pieselor recondiționate.

După cum se știe [5], oricare ar fi procedeul de ameliorare a proprietăților de antifricțiune și antigripare ale suprafețelor recondiționate, practic, este imposibilă excluderea contactării lor în perioada inițială de funcționare (mai ales la demarare). Din acest motiv, pentru a reduce la minimum pericolul de aderență a suprafețelor la contactări forțate, se tinde de a alege materiale compatibile în funcționare, includerea în lubrifianți a componentilor activi, care pot forma pelicule absorbante și chemosorbante de protecție a suprafețelor în frecare.

Este cunoscut că prevederea principală, impusă tuturor materialelor de antifricțiune, este asigurarea coeficientului de frecare minim și a rezistenței înalte la uzură. La general, acestor cerințe le corespund materialele compozite cu proprietăți de autolubrifiere [6], cărora li se impune o cerință suplimentară – aptitudinea de formare pe suprafețele de frecare a unei pelicule continue cu proprietăți de lubrifiere bune și cu energie de adeziune înaltă față de contracorpul metalic.

Despre perspectiva utilizării materialelor cu proprietăți de autolubrifiere și utilizarea lor la soluționarea unor probleme constructive și tehnologice noi, se atrage atenția și în lucrările lui I.V. Kraghelski împreună cu colaboratorii săi [7]. Instalarea elementelor de ungere, executate din materiale cu proprietăți de autolubrifiere (sub formă de piese intermediare), a permis să se realizeze o lubrifiere locală, să se ușureze construcția datorită excluderii sistemului de alimentare cu lubrifianț lichid, să se renunțe la utilizarea materialelor deficitare și să se soluționeze un șir de probleme constructive netradiționale.

În ultimii ani au apărut lucrări științifice [4, 8, 9], care au demonstrat posibilitatea de obținere a acoperirilor electrolitice de fier-nichel cu proprietăți de autolubrifiere în baza caprolactamei [2], a cărei formulă structurală este prezentată în fig. 1.

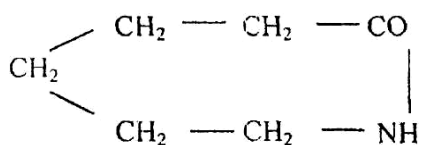


Fig. 1. Formula structurală a caprolactamei.

Cercetările efectuate anterior [4, 8] au demonstrat că includerea caprolactamei în acoperirile de Fe-Ni au permis de a îmbunătăți esențial rezistența la uzură și proprietățile antifricționale ale acoperirilor (mai cu seamă în condiții de frecare „uscată”), datorită proprietăților tixotropice ale caprolactamei. Însă electrolitul elaborat [9] conține sulfat de nichel și este relativ compus, ceea ce conduce la cheltuieli adăugătoare pentru menținerea raportului componential al sărurilor din el ( $\text{FeCl}_2 \cdot 4\text{H}_2\text{O} - 400...450 \text{ g/l}$ ,  $\text{NiSO}_4 \cdot 7\text{H}_2\text{O} -$

$35...40 \text{ g/l}$ ,  $\text{Na}_2\text{C}_4\text{H}_4\text{O}_6 \cdot 2\text{H}_2\text{O} - 2...3 \text{ g/l}$ ,  $\text{C}_6\text{H}_{11}\text{NO} - 3...5 \text{ g/l}$ , hidroxilamin –  $0,3...0,5 \text{ g/l}$  și  $\text{HCl} - \text{g/l}$ ).

Din acest motiv, apare necesitatea de a elaborarea un astfel de electrolit, analogic celui de Fe-Ni, care ar fi fost monocomponential și n-ar conține săruri de nichel, care sînt deficitare și scumpe. Noul electrolit ar trebui să conțină caprolactamă pentru a obține acoperiri de fier cu proprietăți de autolubrifiere.

Reieșind din cele expuse mai sus, în continuare, spre experimentare, se va supune electrolitul de următoarea componentă, g/l:

- $\text{FeCl}_2 \cdot 4\text{H}_2\text{O}$  450...500 (clorură de fier);
- $\text{Na}_2\text{C}_4\text{H}_4\text{O}_6 \cdot 2\text{H}_2\text{O}$  2...5 (sare de sodiu);
- $\text{C}_6\text{H}_{11}\text{NO}$  3...5 (caprolactamă).

Luând în considerație rezultatele cercetărilor privind obținerea acoperirilor de Fe-Ni cu proprietăți de autolubrifiere [4, 8, 9] și a lubrifianților consistenții în baza caprolactamei [10], s-ar putea presupune, că sub acțiunea temperaturii de frecare, caprolactamă se va termodistructa în acoperirile de fier și, datorită proprietăților sale tixotropice, va trece într-o fază semilichidă și va ieși pe suprafețele de frecare a tribocuplului, unde întotdeauna vor fi prezenți hidroxizii metalelor în contactare (în cazul nostru  $\text{Fe}(\text{OH})_3$ ). Specific pentru topitura de caprolactamă este faptul că ea intră în reacție cu hidroxidul de fier [10] și, probabil, va forma o fază nouă - un sistem coloidal (fig. 2), a cărei structură prezintă o rezistență scăzută la deplasarea reciprocă a suprafețelor de frecare. Această circumstanță a fost confirmată de analiza spectrală în infraroșul [10], care a demonstrat că benzile  $\text{Y}_{(\text{NH})}$  dispar, iar  $\text{Y}_{(\text{C}=\text{O})}$  se

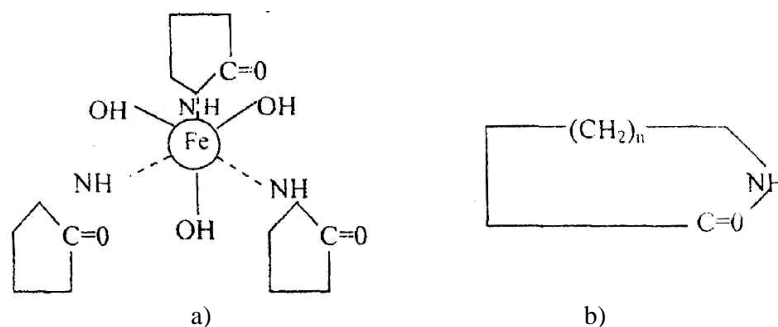


Fig. 2. Legătura de coordonare a hidroxidului de fier cu caprolactamă (a) și formula de structură a acesteia (b).

deplasează în zona frecvențelor joase, ceea ce ilustrează, în mod evident, interacțiunea hidroxidului de fier cu caprolactamă.

Mai mult decât atât, caprolactama joacă rolul unei substanțe superfecial-active, iar proprietățile ei, ca și ale hidroxidului de fier, contribuie la chemosorbție [10]. Catena nepolară de hidrocarbură a caprolactamei are predispoziție scăzută pentru interacțiunea moleculară. Din acest motiv, moleculele de caprolactama se vor concentra pe suprafața de separație a fazelor și, probabil, se vor orienta cu grupul amidic spre suprafața hidroxidului de fier cu radicalii carbonici în aer, formând în felul acesta o „subă”. Particulele cu dispersie fină ale produselor de uzură, învăluite într-o „subă” din molecule de caprolactamă (fig. 2, a), probabil, vor putea să umple spațiul dintre microasperitățile suprafețelor de frecare și să creeze o peliculă, care va conduce la mărirea interstricțiilor dintre suprafețele de frecare, ceea ce, după părerea noastră, ar duce la o reducere considerabilă a uzării acoperirilor de fier și a valorilor coeficientului de frecare.

Așadar, în rezultatul cercetărilor teoretice, se presupune că includerea caprolactamei în acoperirile electrolitice de fier va conduce la realizarea unui sistem tribotehnic cu proprietăți de autolubrifiere, datorită proprietăților tixotropice ale caprolactamei. Această ipoteză trebuie confirmată în continuare prin cercetări experimentale de laborator și de exploatare reală a pieselor recondiționate cu aceste acoperiri.

## BIBLIOGRAFIE

1. МЕЛКОВ, М.П. Твердое осталивание автотракторных деталей. – М.: Изд «Транспорт», 1971.
2. ПЕТРОВ, Ю.Н. Повышение износостойкости электролитических железных покрытий. Сб.н.тр. «Восстановление деталей электролитическим железом». – Кишинев. Изд. «Штиинца». 1987, с. 3-13.
3. ГОЛОГАН, В.Ф. Технологическое обеспечение оптимальных эксплуатационных характеристик восстановленных автотракторных деталей электролитическим железом. Дис. докт. техн. наук. – Кишинев, 1990, 267 с.
4. STOICEV, P. Durificarea și recondiționarea organelor de mașini cu acoperiri electrolitice rezistente la uzură. Teza de doct. hab. în tehnică, Chișinău, 2001, 381 p.
5. СЕМЕНОВ, А.П. Схватывание металлов и методы его предотвращения при трении. – Трение и износ, т. 1, №2, 1980, с.236-246.
6. БЕЛЫЙ, В. А. Проблема создания композиционных материалов и управления их фрикционными свойствами. – Трение и износ, т. 3, №3, 1982, с.389-395.
7. КРАГЕЛЬСКИЙ, Н.В.; ТРОЯНОВСКАЯ, Г.Н.; ЗЕЛЕНСКАЯ, М.Н. Самосмазывающиеся материалы и их применение при решении новых технологических и конструкторских задач. Тез. докл. 2-й Всесоюз. Научн. Конфер.: «Технологическое управление триботехническими узлами машин». – Кишинев, КПИ им. С.Лазо, 1985. - с. 88-89.
8. РОШКОВАН, Г.В. Восстановление автотракторных деталей самосмазывающимися железо-никелевыми покрытиями. Дис. к.т.н. – Кишинев, 1992, 179 с.
9. Патент № 1790635 (СССР). Электролит для осаждения сплава железо-никель. Калмуцкий, В.С., Рошкован, Г.В., Стойчев, П.Н. и Жавгуряну, В.Н. БИ № 3, опубл. 23.01.93.
10. КРАЧУН, А.Г.; МОРАРЬ, В.Е. Твердые смазочные материалы на основе капролактама. – Кишинев. Изд. «Штиинца». 1988, 117 с.

CZU: 621.7.029

**THEORETICAL PRECONDITIONS FOR THE UTILIZATION OF CAPROLACTAM TO  
OBTAIN IRON ELECTROLYTIC COVERINGS WITH AUTOLUBRICATED  
PROPERTIES**

**Stoicev Petru - dr.hab., prof., Rodion Radu - dr., ass.prof.,  
Gamretki Igor - master-degree student**

(Technical University of Moldova, Chisinau, Republic of Moldova)

**Topala Pavel - dr.hab., prof., Balandin Anton - post-graduate student,  
Ojegov Alexandr - post-graduate student**

(Alec Russo Balti State University, Republic of Moldova)

On the basis of theoretical researches theoretical preconditions about an opportunity of use caprolactam for reception of wearproof iron coverings with properties of self-greasing on the basis of tixotropic properties caprolactam and its interactions with hydroxide rubbing materials have been stated.

Prezentat la redacție la 10.12.2010

CZU: 621.7.029

## POLARIZAREA CATODULUI DIN OȚEL 45 LA DEPUNEREA ACOPERIRILOR ELECTROLITICE DE FIER ÎN PREZENȚA CAPROLACTAMEI

**Stoicev Petru - dr.hab., prof., Rodion Radu - dr., conf., Gamrețki Igor - masterand**

(Universitatea Tehnică a Moldovei, Chișinău, Republica Moldova)

**Topală Pavel - dr.hab., prof., Balandin Anton – doctorand, Ojegov Alexandr - doctorand**

(Universitatea de Stat „Alec Russo” din Bălți, Republica Moldova)

În această lucrare se prezintă analiza procesului cinematicii acoperirilor galvanice de fier electrolitic și a influenței conținutului de caprolactamă asupra curbelor de polarizare catodice.

În ultimii ani au apărut lucrări științifice [1, 2, 3] care au permis a elabora electroliți și tehnologii noi pentru depunere a acoperirilor electrolitice de fier-nichel cu proprietăți de autolubrifiere în baza caprolactamei.

Cercetările efectuate anterior [2, 3] au demonstrat că includerea caprolactamei în acoperirile de Fe-Ni au permis de a îmbunătăți esențial, rezistența la uzură și proprietățile de antifricțiune (mai cu seamă în condiții de frecare „uscată”) ale acoperirilor, datorită proprietăților tixotropice ale ei. Însă electrolitul elaborat [4] conține sulfat de nichel, care este foarte costisitor și duce la cheltuieli suplimentare pentru menținerea coraportului multicomponențial al sărurilor din el (clorură de fier -400...450 g/l, sulfat de nichel - 35...40 g/l, sare de sodiu 2...3 g/l, hidroxilamină 0,3...0,5 g/l, caprolactamă - 3...5 g/l și acid clorhidric - 1 g/l).

Din acest motiv în lucrarea precedentă autorii au argumentat necesitatea de a elabora un electrolit nou cu o componență mai redusă a sărurilor, neapărat excluzând sulfatul de nichel și hidroxilamina, care sînt deficitare și costisitoare. S-a propus de a pune în cercetare electrolitul de următoarea componență [6]:  $\text{FeCl}_2 \cdot 4\text{H}_2\text{O}$  (clorură de fier),  $\text{Na}_2\text{C}_4\text{H}_4\text{O}_6 \cdot 2\text{H}_2\text{O}$  (sare de sodiu),  $\text{C}_6\text{H}_{11}\text{NO}$  (caprolactamă) pentru optimizarea cantitativă a componentelor din electrolit.

Este bine cunoscut faptul că proprietățile fizico-mecanice ale acoperirilor galvanice sunt determinate de structura și submicrostructura lor ale căror parametri depind de potențialul la catod.

În scopul cercetării cineticii reacțiilor pe catod, au fost înregistrate curbele de polarizare

la depunerea acoperirilor de fier electrolitic la diferite concentrații ale caprolactamei în electrolit, utilizînd curentul continuu.

Curbele de polarizare se înregistrează pe potențiometrul KCI-4 prin intermediul potențiostatului П5848, pe electrodul rotativ în formă de disc, utilizînd tubul capilar „Lughin-Gaber”. Măsurările potențialului la catod se efectuau în raport cu electrodul cu clorură de argint și se recalculau conform scării hidrogenice.

Rezultatele cercetărilor efectuate (fig. 1) au demonstrat că adăugarea caprolactamei în electrolit provoacă deplasarea potențialului de depunere a fierului electrolitic înspre valorile negative ale acestuia.

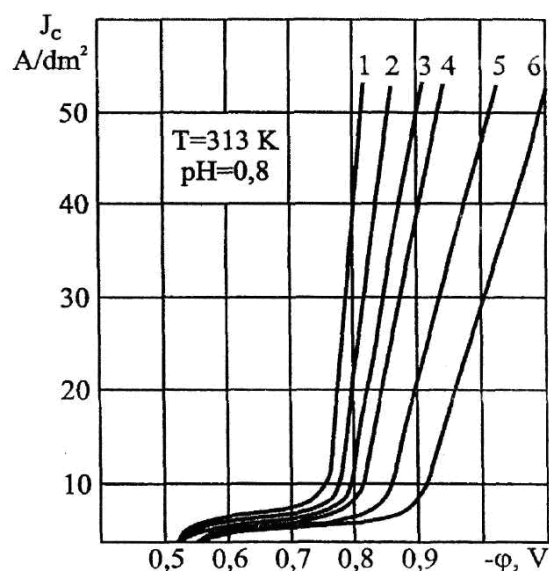


Fig. 1. Curbele potențiodinamice ale catodului  $J_c=f(\varphi)$ , înregistrate la depunerea acoperirilor de fier la diferite concentrații ale caprolactamei („KP”) în electrolit, g/l: 1 – 0 „KP”; 2 – 1 „KP”; 3 – 3 „KP”; 4 – 6 „KP”; 5 – 10 „KP”; 6 – 20 „KP”.



O astfel de repartizare a curbelor de polarizare, probabil, e legată de dificultatea descărcării ionilor de fier în prezența caprolactamei, care ecranează suprafața de depunere, frânează acest proces și, ca urmare, duce la creșterea potențialului pe catod.

Primele porțiuni ale curbelor de polarizare sunt caracterizate prin degajare a hidrogenului.

Din fig. 1 se observă că adaosul caprolactamei mai mult de 6 g/l în electrolit provoacă un decalaj al potențialului de depunere a Fe mai mult de 50...60 mV. Din acest motiv, e rațional ca în electrolit să se adauge caprolactama în limitele de 5...7 g/l.

Alegerea temperaturii de electroliză ( $T = 313^{\circ} \text{K}$ ) este argumentată prin aceea că se cere de a utiliza la depunere un electrolit „rece”.

În ce formă și în ce cantități se include caprolactama în acoperirile de fier electrolitic în dependență de regimurile de electroliză – acestea sînt obiectivele investigațiilor de mai departe ale acestui proces.

## BIBLIOGRAFIE

1. КРАГЕЛЬСКИЙ, Н.В.; ТРОЯНОВСКАЯ, Г.Н.; ЗЕЛЕНСКАЯ, М.Н. Самосмазывающиеся материалы и их применение при решении новых технологических и конструкторских задач.

Тез. докл. 2-й Всесоюзн. Научн. Конфер.: «Технологическое управление триботехническими узлами машин». - Кишинев, КПИ им. С.Лазо, 1985. с. 88-89.

2. STOICEV, P. Durificarea și recondiționarea organelor de mașini cu acoperiri electrolitice rezistente la uzură. Teza de doct. hab. în tehnică. – Chișinău, 2001, 381 p.

3. РОШКОВАН, Г.В. Восстановление автотракторных деталей самосмазывающимися железо-никелевыми покрытиями. Дисс. к.т.н. – Кишинев, 1992, 179 с.

4. Патент № 1790635 (СССР). Электролит для осаждения сплава железо-никель. Калмуцкий, В.С., Рошкован, Г.В., Стойчев, П.Н. и Жавгурияну, В.Н. БИ № 3, опубл. 23.01.93.

5. КРАЧУН, А.Г.; МОРАРЬ, В.Е. Твердые смазочные материалы на основе капролактама. – Кишинев. Изд. «Штиинца», 1988, 117 с.

6. STOICEV, P.; TOPALĂ, P.; BALANDIN, A.; OJEGOV, A.; RADU, R.; GAMREȚKI, I. Premizele teoretice de utilizare a caprolactamei, privind obținerea acoperirilor electrolitice de fier cu proprietățile de autolubrifiere. Fizică și tehnică: Procese, modele, experimente. Vol. I, 2010. – Bălți, Presa universitară bălțeană. 2010. p. 27-31.

CZU: 621.7.029

## STEEL 45 CATHODE POLARIZATION DURING ELECTROLYTIC IRON DEPOSITION AT CAPROLACTAM PRESENCE

**Stoicev Petru - dr.hab., prof., Rodion Radu - dr., ass.prof.,  
Gamretki Igor - master-degree student**

(Technical University of Moldova, Chisinau, Republic of Moldova)

**Topala Pavel - dr.hab., prof., Balandin Anton - post-graduate student,  
Ojegov Alexandr - post-graduate student**

(Balti State University „Alecu Russo”, Republic of Moldova)

In this paper it is presented an analysis of galvanic deposition process kinematics with electrolytic iron and the caprolactam influence on the cathode polarization curves.

Prezentat la redacție la 10.12.2010

CZU: 633:61:66

## PROCEDEUL DE USCARE A RĂDĂCINILOR DE BRUSTURE CU APLICAREA CÎMPURILOR S.H.F.

Lupașco Andrei - dr.hab., prof., Bantea-Zagareanu Valentina - dr., conf.,  
Rotari Elena - doctorandă

(Universitatea Tehnică a Moldovei, Chișinău, Republica Moldova)

În lucrarea dată se propune o metodă nouă avansată de uscare a rădăcinilor de brusture, și anume uscarea combinată (convecție cu S.H.F.). S-a cercetat cinetica procesului prin metodele: convecție și combinată. S-a constatat că aplicarea S.H.F. este foarte benefică, deoarece micșorează durata procesului de uscare și cantitatea de energie electrică.

### INTRODUCERE

Rădăcina de brusture este cunoscută din antichitate și este larg utilizată în medicină datorită proprietăților sale curative înalte [[http://www.plantemedicinale.ro/pm/fisa\\_planta.php](http://www.plantemedicinale.ro/pm/fisa_planta.php)], iar în unele țări se consumă ca produs alimentar [<http://happyhomemaker88.com>]. Pentru a urmări unele scopuri tehnologice și fizice, este foarte important a majora durata de păstrare și prelucrare a rădăcinilor de brusture. Aceasta poate fi realizat prin aplicarea procesului de uscare.

Uscarea este etapa imediat următoare, după procesul de recoltare și depozitare prin care se îndepărtează excesul de apă, fără a se distruge țesuturile sau a se deprecia valoarea terapeutică sau/și alimentară a materialului vegetal. În această perioadă, au loc diverse fenomene ce conduc la concentrarea substanțelor active, reducerea volumului materialului vegetal și sporirea valorii medicinale.

Este cea mai veche metodă de conservare a materiilor vegetale, însă și una din cele mai răspândite la etapa actuală. Actualmente, uscarea rădăcinilor de brusture se efectuează în condiții casnice, utilizând metodele tradiționale de uscare în role sau la aer liber [2]. Aceste metode au un șir de dezavantaje cum ar fi: durata îndelungată a procesului, încălzirea neuniformă a stratului de produs, supraîncălzirea straturilor de produs ce contactează cu pereții încălzitori etc. Pentru a înlătura neajunsurile menționate, se propune a întrebuița metoda de uscare cu aplicarea curenților S.H.F. (super high frequency), microunde în combinarea lor cu

convecție. Acest procedeu de uscare permite intensificarea procesului de uscare, cheltuieli de energie reduse.

### 1. METODELE ȘI MATERIALE

Pentru o prezentare mai amplă a proceselor de transfer de masă și căldură prezente la uscarea rădăcinilor de brusture prin diferite metode, este necesar să dispunem în prealabil de curbele de uscare  $u = f(\tau)$  și de curbele vitezei de uscare  $\frac{du}{d\tau} = f(u)$ .

În scopul obținerii acestor funcții au fost efectuate cercetări la instalația de laborator construită în baza cuptorului cu microunde frecvența 2450 MHz, viteza de mișcare a aerului  $3,4 \pm 0,1$  m/s [1]. Pe parcursul experiențelor s-au determinat: parametrii aerului la intrare în calorifer (temperatura inițială  $t_0$  și umiditatea relativă a aerului  $\phi_0$ ) și la ieșirea din calorifer  $t_1$ .

S-au cercetat două metode de uscare: metoda tradițională – uscarea convectivă și metoda combinată – convecția + SHF (super high frequency) în regim de oscilație 5 s/10 s (unde 5 s este durata impulsului de aplicare a curenților de frecvența supraînaltă, iar 10 s este durata pauzei între impulsuri), cinetica cărora va fi examinată ulterior.

Temperatura agentului termic a variat de la 60 pînă la 100 °C, cu pasul de 10 °C. Masa inițială a probei a constituit  $150 \pm 0,1$  g.

### 2. REZULTATE ȘI DISCUȚII

Datele obținute experimental au fost prelucrate cu metode grafice și matematice.

În urma uscării rădăcinile de brusture s-au uscat de la conținutul de umiditate inițială - 458,7 % pînă la conținutul de umiditate finală - 6,1 %.

În fig. 1 sunt prezentate curbele uscării rădăcinilor de brusture prin metoda convectivă. Din datele obținute se poate observa că la temperatura de 60 °C durata uscării a constituit 135 min, iar începînd cu temperaturile de 70, 80, 90 și 100 °C, procesul de uscare decurge respectiv în 125, 105, 100, și 90 min. De aici rezultă că odată cu mărirea temperaturii agentului de uscare, durata de uscare a rădăcinilor de brusture se micșorează de 1,5 ori.

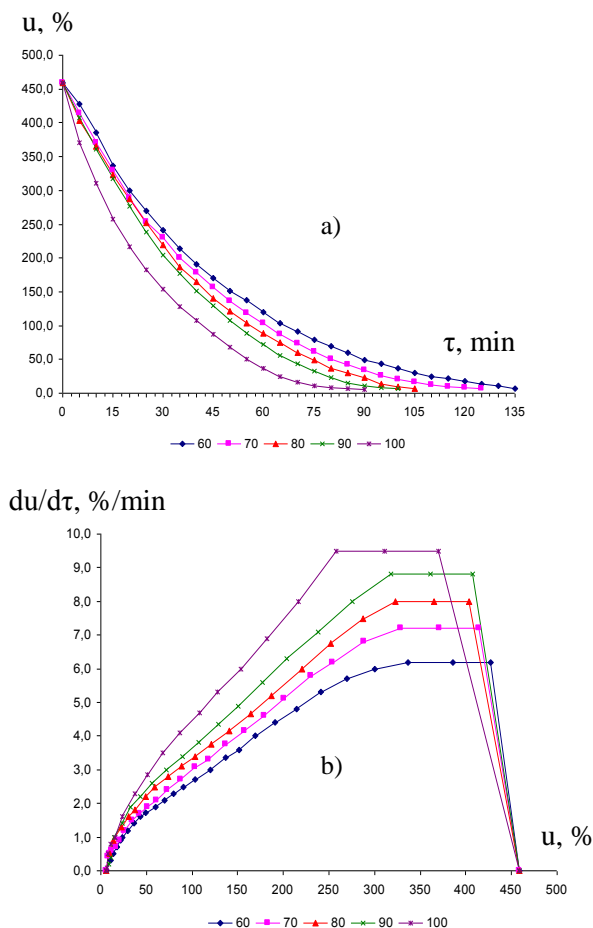


Fig. 1. Curbele de uscare (a) și ale vitezei de uscare (b) a rădăcinilor de brusture prin metoda convectivă.

Majorarea temperaturii agentului termic duce la majorarea valorii maxime a vitezei de uscare. Astfel, la 60 °C aceasta este de 6,2 %/min, iar la 100 °C - 9,5 %/min, majorîndu-se de 1,53 ori.

Același lucru se poate observa la curbele uscării rădăcinilor de brusture cu

aportul energiei combinat în regim de oscilații 5 s/10 s (fig. 2a și 2b). Din grafice se observă că procesul de uscare depinde într-o mare măsură de temperatura agentului termic. Astfel la 60 °C, durata procesului de uscare a constituit 55 min, iar pentru 100 °C - 35 min. Așadar, majorînd temperatura agentului de uscare de la 60 la 100 °C, durata procesului de uscare a rădăcinilor de brusture se micșorează de 1,6 ori.

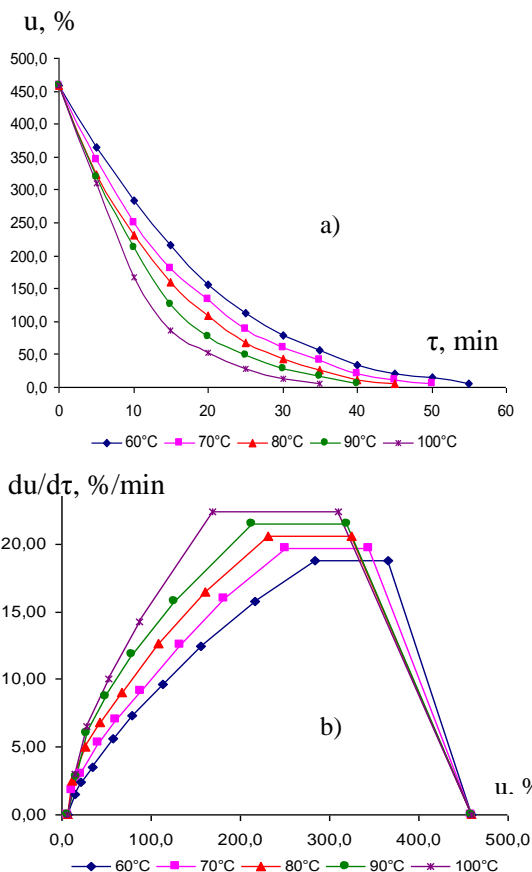


Fig. 2. Curbele de uscare (a) și ale vitezei de uscare (b) a rădăcinilor de brusture prin metoda combinată la regimul de oscilații de 5 s/ 10 s.

Din fig. 2 b sesizăm că odată cu mărirea temperaturii agentului de uscare de la 60 pînă la 100 °C viteza procesului de uscare crește de la 18,8 %/ min pînă la 22,40 %/min, corespunzător pentru temperaturile 60 și 100 °C, deci se mărește de cca 1,2 ori.

Conform surselor citate [3, 4], concluzionăm că pentru procesul de uscare tradițional și combinat (convecție și S.H.F.) a rădăcinilor de brusture, ca și pentru toate tipurile de materiale capilar-poroase-coloidale, sînt caracteristice trei perioade ale

uscării: perioada de încălzire, perioada vitezei constante și perioada vitezei variaibile.

Efectuând o comparație între metoda de uscare convectivă și metoda combinată s-a constatat că la aplicarea S.H.F. are loc intensificarea procesului de uscare pentru temperatura de 100 °C de 2,6 ori, iar viteza procesului de uscare maximală crește de 2,4 ori. Aceasta intensificare a procesului de uscare se explică prin faptul că, la uscare cu S.H.F., gradientii de temperatură și umiditate sunt îndreptați în aceeași direcție, din interiorul produsului spre exterior, pe când la uscarea convectivă gradientul de temperatură este îndreptat din exteriorul produsului spre interior și cel de umiditate invers, ceea ce duce la apariția unei rezistențe de difuzie a umidității în produs.

### CONCLUZII

Analizând curbele vitezei de uscare prin metoda convectivă și combinată (fig. 1 și 2), observăm că acestea corespund noțiunilor

teoretice cunoscute în ceea ce privește mecanismul transferului de masă și căldură [2, 3, 4]. Din datele expuse mai sus se poate constata că la aplicarea energiei de convecție și S.H.F., pentru uscarea rădăcinilor de brusture, duce la micșorarea duratei de 2,6 ori și reduce consumul de energie electrică.

### BIBLIOGRAFIE

1. LUPAȘCO, A.; TARLEV, V.; BALEA, V.; ș.a. Uscarea cu microunde a plantelor condimentate (rădăcinile de hrean). Conferința jubiliară Tehnico-Științifică a Colaboratorilor, Doctoranzilor și Studenților. Chișinău, Moldova, 2006, pag. 387.
2. ГИНЗБУРГ, А.С. Технология сушки пищевых продуктов. – М.: Пищевая промышленность, 1976. 248 с.
3. ГИНЗБУРГ, А. С. Основы теории и техники сушки пищевых продуктов. – М.: Пищевая промышленность, 1973. – 528 с.
4. ЛЫКОВ, А. В. Теория сушки. –М.: Энергия., 1968. 470 с.

CZU: 633:61:66

### THE PROCESS OF DRYING BURDOCK ROOTS BY APPLYING S.H.F. FIELDS

**Lupașco Andrei - dr.hab., prof., Bantea-Zagareanu Valentina - dr., ass. prof.,  
Rotari Elena - post-graduate student**  
(Technical University of Moldova, Republic of Moldova)

The work proposes a new advanced method of drying burdock roots, and namely, a combined drying (convection with S.H.F.) The process kinetics has been studied by applying the convection and the combined methods. The application of S.H.F. has proved to be very beneficial as it shortens the drying process and diminishes the quantity of electric power.

Prezentat la redacție la 10.12.2010

## СТРУКТУРООБРАЗОВАНИЕ И РАЗРАБОТКА ТЕХНОЛОГИИ ПРОИЗВОДСТВА КАТАНКИ ДЛЯ ИЗГОТОВЛЕНИЯ ВЫСОКОПРОЧНЫХ СТАБИЛИЗИРОВАННЫХ АРМАТУРНЫХ КАНАТОВ

Сычков А.Б., Жигарев М.А., Жукова С.Ю., Перчаткин А.В., Нестеренко А.М.,  
Перегулов А.В., Гункина О.Г., Верещагина О.Н.

В данной работе приводятся результаты исследований по разработке технологии производства высокопрочной катанки, микролегированной ванадием и хромом. Микролегирование вышеуказанными элементами способствует появлению в структуре катанки закалочных структур мартенсита, которые совпадают с ликвационной полосчатостью в стали.

В последнее время возрос спрос на высокоуглеродистую катанку для стабилизированных арматурных канатов. Сооружение в массовом порядке, в первую очередь, в Европе вантовых мостов, железобетонных конструкций в промышленном и гражданском строительстве (автомагистрали, виадуки, домостроение и т.п.); вызвало острую потребность в арматурных 7-ми проволочных канатах диаметром 9.3...19 мм и более классов прочности 1670...2000 МПа и выше. Для изготовления таких арматурных канатов необходима катанка диаметром 8...15 мм преимущественно с пределом прочности 1150...1200 МПа и выше [1]. Обеспечение такой прочности для катанки, особенно больших диаметров, весьма затруднительно и поэтому актуально. Кроме того, необходимо учитывать то, что в процессе стабилизации канатов происходит снижение предела прочности до 5...10 % от уровня прочности исходной проволоки.

Разработка и освоение технологических процессов производства высокоэффективных видов катанки в условиях Молдавский металлургический завод (ММЗ) имеют ряд особенностей, связанных с малым сечением НЛЗ (квадрат 125x125 мм) [2] и использованием металлолома с повышенным содержанием цветных металлов (Cr, Ni, Cu) [3], насыщением стали азотом в процессе электродуговой выплавки [4].

Полученные при выполнении настоящей работы результаты позволили заводу расширить марочный сортамент выпускаемой высококачественной продукции,

увеличив, тем самым, рынки сбыта для продукции завода. Результаты научных исследований были использованы в разработке рекомендаций по модернизации и реконструкции существующего оборудования.

Требования, предъявляемые к качеству высокопрочных стабилизированных арматурных канатов (далее ВСАК), - высоки и, в свою очередь, определяются качеством стали НЛЗ и катанки.

ММЗ относится к так называемым мини-заводам с неполным металлургическим циклом. В качестве исходного сырья используется привозной металлолом, который расплавляется в электродуговой сталеплавильной печи. На сегодняшний день завод далеко ушел от своего первоначального назначения – производства арматурного проката и катанки рядового назначения. Освоено производство катанки качественного сортамента различного назначения: для безотжигового волочения проволоки из низкоуглеродистой нелегированной стали с высокой степенью суммарной деформации – до 99 % (EN 10016, JIS G 3505, ASTM A510M и др.); для сварочной проволоки и электродов (JIS G 3503, ТУ 14-15-345-94, ТУ 14-15-346-94, DIN 17145 и др.); для изготовления метизных изделий (EN 10016, ASTM A510M и др.); для производства канатов, арматурной проволоки и металлокорда (ASTM A510M, EN 10016, JIS G 3506, ГОСТ 14959, ГОСТ 7348, ГОСТ 7372, ТУ У 14-4-470-2000 и др.), а также арматурного проката в стрежнях и бунтах различных классов прочности.

Для обеспечения производства качественного сортамента катанки завод произвел целый ряд реконструктивных мероприятий, направленных на улучшение качественных показателей производимой стали и проката [5...7]. Проектное оборудование состояло из 2-х дуговых сталеплавильных печей (ДСП), 2-х установок доводки стали (УДС), 2-х машин непрерывного литья заготовок (МНЛЗ), комбинированного мелкосортного-проволочного стана (МСПС), участков термообработки (ТО) стрежневого и бунтового проката - линии Стелмор. В настоящее время на сталеплавильном переделе вместо УДС внедрена установка печь-ковш (УКП), позволяющая обеспечить заданный химический состав и более качественно обработать сталь перед разливкой (десульфурация, гомогенизация – усреднение по химическому составу и температуре, модифицирование и микролегирование стали). В технологический процесс производства качественных марок стали внедрена установка вакуумирования стали камерного типа (VD/VOD). Вакуумная обработка жидкой стали выполняет следующие функции: дегазацию (удаление водорода, азота, кислорода), вакуум-углеродное раскисление; удаление неметаллических включений; корректировка металла по химическому составу; десульфурацию. На МНЛЗ ввели в эксплуатацию новые конические гильзы кристаллизаторов с криволинейным профилем и многослойным износостойким покрытием, тем самым улучшили качество поверхности и геометрические параметры непрерывно-литых заготовок (НЛЗ), а также увеличили производительность МНЛЗ, добавив дополнительно 4-ю зону водяного охлаждения (ЗВО). Также внедрена установка электромагнитного перемешивания (ЭМП) с установкой катушки непосредственно в кристаллизаторе [8, 9].

Прокатное производство ММЗ в настоящее время представлено непрерывным двуниточным МСПС 320/150, реконструированным из комбинированного. Стан оснащен линиями термообработки проката: сортовая линия – секциями

водяного охлаждения, расположенными сразу после последней деформирующей клетки; проволочная линия – двустадийной линией охлаждения типа Стелмор (I-я стадия – водяное охлаждение, II-я стадия – воздушное охлаждение). Для производства высококачественного сортамента линия двустадийного охлаждения была реконструирована – установлены новые форсуночные секции водяного охлаждения и высоконапорные блоки струйного охлаждения (ВБСО), обеспечивающие широкий диапазон скоростей охлаждения ( $0.15...12^{\circ}\text{C}/\text{c}$ ), удлинена линия транспортирования витков катанки, при этом участок, расположенный под теплоизолирующими крышками, увеличен с 40 до 120 м, а общая длина от виткообразователя до шахты виткосборника с 75 до 147 м, изменена схема управления скоростью перемещения витков катанки [10, 11].

В настоящей статье представлены научно-практические аспекты производства высокоуглеродистой катанки, сочетающей высокие уровень прочностных и пластических свойств, для изготовления стабилизированных арматурных канатов различных классов прочности ( $1670...2000 \text{ Н}/\text{мм}^2$  и выше).

Постановка задачи освоения производства из рядовой шихты-металлолома на вышеописанном производственном комплексе металлопродукции ответственного назначения такой, как высокопрочная катанка для производства канатной проволоки и арматурных канатов требовала разработки и внедрения технологии, обеспечивающей соответствующие качественные показатели проката, и модернизацию установленного оборудования.

В результате исследований был выбран эффективный химический состав стали, разработаны принципы её микролегирования и модифицирования с целью снижения загрязненности стали неметаллическими включениями, увеличения пластичности наряду с достижением заданного уровня прочности, технологические режимы термомеханической обработки (ТМО) металлопроката с

формированием наилучшей микроструктуры металла, обеспечивающие, в целом, высокую технологичность переработки катанки у потребителей [12].

Нами развиты положения теории ТМО проката в потоке производства, обеспечивающие значительный упрочняющий эффект, показана роль микродобавок таких упрочняющих элементов, как ванадий и хром. Рассмотрено влияние бора не в качестве прокаливающего элемента, а как модификатора, улучшающего макростроение НЛЗ, и пластифицирующего катанку. Показано влияние этих элементов на структуру катанки и ее механические свойства. Проведены исследования микроликвационных процессов указанных элементов в стали и катанке [13...21].

Разработана и внедрена технология, обеспечивающая получение поверхностной окалины, легкоудаляемой как химическим (кислотное травление), так и механическим способами с поверхности катанки перед волочением [22].

Технологический процесс производства арматурных канатов (прядей) заключается в патентировании, удалении окалины пока еще преимущественно химическим способом (но в перспективе механическому способу удаления окалины нет альтернативы), волочении катанки в проволоку, после чего производят свивку проволоки в 3-х, 7-ми, 19-ти проволочные арматурные канаты (пряди) с одновременной стабилизацией этого каната. Стабилизация – это процесс снятия деформационных напряжений путем среднего отпуска при температуре ~ 370...390°C с противонатяжением (пластическая деформация до 1,5 %) и применением натяжных роликов. В отличие от традиционного способа производства арматурных канатов, применяемого, например, в странах СНГ, новый способ не включает операцию патентирования катанки, целью которой является сорбитизация структуры и увеличение как прочностных, так и пластических свойств катанки. В 2008 г. ОАО «Северсталь-метиз» закупило итальянскую линию для производства прядей по современной

технологической схеме, что предопределяет использование качественного сырья – сорбитизированной катанки. Имеется также опыт производства сорбитизированных арматурных канатов на Белорецком металлургическом комбинате, Магнитогорском калибровочном заводе и ОАО «СИЛУР», г. Харцызск. Очевидно, что катанка для современной технологии производства высокопрочных арматурных канатов должна иметь комплекс свойств патентированной катанки.

Основной сложностью в производстве данного вида продукции является обеспечение заданной высокой прочности исходной катанки, обусловленной высокой прочностью прядей – классы 1770, 1860, 2000 и более, при этом прочность катанки должна быть не менее 1150, 1200 и 1250 Н/мм<sup>2</sup>. Так как, в основном, для производства ВСАК используется катанка крупных диаметров - 8.0 мм и выше, то проблема обеспечения заданного предела прочности в исходной катанке усложняется.

Из известных способов упрочнения стали, упрочнение фазовым выделением (дисперсионным) представляется наиболее практичным методом с точки зрения максимального использования потенциальных возможностей повышения прочности [23].

Сталь подается сравнительно простому упрочнению путем добавки углерода с образованием второй фазы (цементита). Морфология цементита изменяется в широких пределах в зависимости от температуры превращения и последующей термической обработки, и в свою очередь, определяет прочностные свойства катанки. Для высокоуглеродистой катанки, как показал опыт ее переработки, наиболее оптимальной структурой является сорбитообразный перлит, который обеспечивается либо за счет отдельного патентирования катанки у заказчика, либо за счет её интенсивного воздушного охлаждения на линиях водо-воздушного охлаждения (так называемое воздушное квазипатентирование). Вместе с тем, механизм упрочнения стали за счет повышения содержания углерода имеет

существенный недостаток – сталь с содержанием углерода более 0,80 % становится заэвтектоидной, что обуславливает выделение грубого структурно-свободного вторичного цементита по границам зерен перлита, подавление которого требует интенсивного охлаждения катанки.

Кроме того, дисперсионное упрочнение стали достигается за счет легирования стали карбидо- и нитридообразующими элементами за счет образования карбидов легирующих элементов ( $\text{Mo}_2\text{C}$ ,  $\text{Cr}_7\text{C}_3$ ,  $\text{Cr}_{23}\text{C}_6$ ,  $\text{VC}$ ,  $\text{V}_2\text{C}$ ,  $\text{V}_4\text{C}_3$ ,  $\text{WC}$  и др.) и нитридов ( $\text{NbN}$ ,  $\text{Mo}_2\text{N}$ ,  $\text{CrN}$ ,  $\text{VN}$ ,  $\text{Nb}_2\text{N}$ ,  $\text{TiN}$  и др.).

Таким образом, практическое достижение высокой прочности высокоуглеродистой катанки возможно следующими способами.

1. Интенсивное воздушное охлаждение катанки со скоростью до  $25^\circ \text{C}/\text{сек}$  (для обеспечения максимально высокой доли сорбитообразного перлита в структуре катанки и подавления выпадения цементитной сетки по границам перлитных зерен) особенно важно для проработки крупных диаметров катанки.

2. Легирование стали элементами, способствующими упрочнению катанки за счет измельчения действительного зерна перлита при помощи дисперсионного твердения карбидами, карбонитридами, таких элементов как  $\text{V}$ ,  $\text{Cr}$  и др.

3. Организация патентирования в потоке линии охлаждения, технически более сложный, но все же реализованный в Японии – процесс DLP: патентирование витков катанки в нагретой ванне раствора селитры или расплава свинца, установленной на линии транспортера витков.

В условиях ММЗ на существующей линии Stelmor максимальная скорость воздушного охлаждения составляет не более  $10...12^\circ \text{C}/\text{с}$ , а потому достижение требуемых структуры и, соответственно, уровня прочности может быть получено только при дополнительном легировании стали  $\text{V}$  и/или  $\text{Cr}$ . Механизм упрочнения стали ванадием и хромом примерно

одинаков. Эти элементы относятся к сильным карбидо- и нитридообразующим элементам. Карбиды и нитриды ванадия и хрома, располагаясь в ферритной матрице перлита в микродисперсных частицах, сдерживают движение дислокаций и упрочняют металл – это, как уже указывалось, так называемое дисперсионное твердение, упрочнение стали.

Вместе с тем, введение в сталь вышеуказанных элементов приводит к появлению негативных закалочных структур. Для ванадия и хрома характерна ликвация этих элементов в микрообъемах металла [24]. Эти явления обусловлены так называемой дендритной ликвацией. В процессе прокатки дендритное строение стали изменяется и в микроструктуре деформированной стали сохраняется структурная полосчатость (рис. 1а) и карбидная ликвация. В условиях ММЗ разливка в заготовки малого сечения усугубляет данный процесс. Таким образом, в результате ликвации данных элементов в микрообъемах металла в процессе распада аустенита после интенсивного воздушного охлаждения на линии Stelmor в локальных участках по сечению катанки создаются условия для формирования закалочных структур – образование мартенситных участков (рис. 2). Причем, как показали исследования, мартенситные участки расположены именно на месте ликвационной полосчатости (рис. 1б).

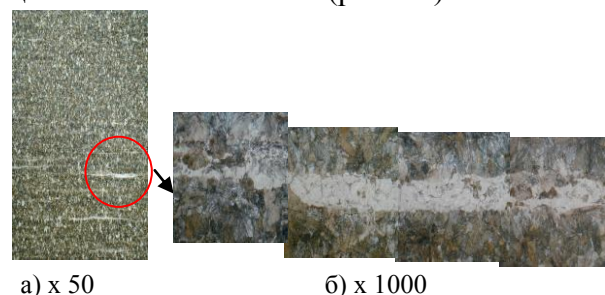


Рис. 1. Продольное сечение катанки стали марки C82D с развитой ликвационной полосчатостью в осевой зоне (а) и расположение мартенситных участков в местах ликвационных полос (б).

Наличие таких участков в перлитной структуре приводит к появлению остаточных напряжений II-го рода, в результате чего при проведении



механических испытаний на день прокатки наблюдается преждевременный разрыв образцов катанки, при котором не достигается физический предел прочности.



Рис. 2. Мартенсит в осевой зоне катанки диаметром 10 мм из стали марки С82D,  $\times 1000$ .

Как показали исследования, разрушения происходят именно по месту крупных мартенситных участков (рис. 3).



Рис. 3. Надрывы металла, совпадающие с мартенситными участками, в продольном сечении образца катанки,  $\times 200$ .

В результате физическая прочность катанки достигается только после ее вылеживания в течении нескольких дней. Очевидно, что наличие таких структур оказывает негативное влияние на технологичность катанки при ее дальнейшей переработке.

Кроме того, как уже отмечалось выше, другим проявлением дендритной ликвации в катанке является карбидная неоднородность, которая в высокоуглеродистой катанке выражается в развитии цементитной сетки (рис. 4), причем с повышением содержания углерода ее развитие увеличивается. Подавить выпадение цементитной сетки возможно либо интенсивным воздушным охлажде-

нием, либо снижением содержания углерода в стали за счет легирования другими элементами (Mn, V или Cr), что в свою очередь, как было указано выше, приводит к появлению закалочных структур.

Микрорентгеноспектральный анализ (МРСА) мартенситных участков и перлитной матрицы показал, что образование мартенсита обусловлено ликвацией Mn, Cr и V, причем коэффициенты ликвации находятся в следующих диапазонах: Cr –  $k_L = 2.62...3.46$ , Mn –  $k_L = 1.79...2.08$ , V –  $k_L = 3.0...7.5$ . Существующая мощность охлаждающей системы линии Stelmor не позволяет полностью подавить развитие цементита, и он проявляется в виде разорванной сетки. Известно, что грубая цементитная сетка (ССЦ) оказывает негативное влияние на дальнейшую переработку катанки, наличие же тонкой, в ряде случаев разорванной сетки, не должно оказать значительного влияния на технологичность переработки металла при волочении. Возникает вопрос, какая степень развития цементитной сетки является допустимой?



Рис. 4. Цементит по границам перлитных зерен в катанке из стали марки С82D.

Так как НД СНГ не нормируют требования к цементитной сетке, то для качественной оценки цементитной сетки на ММЗ применили методику фирмы MICHELIN для катанки под металлокорд. Эта методика классифицирует цементитную сетку 5-ю классами (баллами): А, В, С, D, Е. Приемлемым уровнем по результатам исследований на ММЗ являются классы от А до С.

Начиная с 2003 г. высокоуглеродистая катанки, произведенная из стали, микролегированной вышеуказанными элементами, поставлена на ряд европейских фирм. Особенности производства такой катанки и ее переработки в проволоку, и проволочные изделия приведены в работах [14, 15].

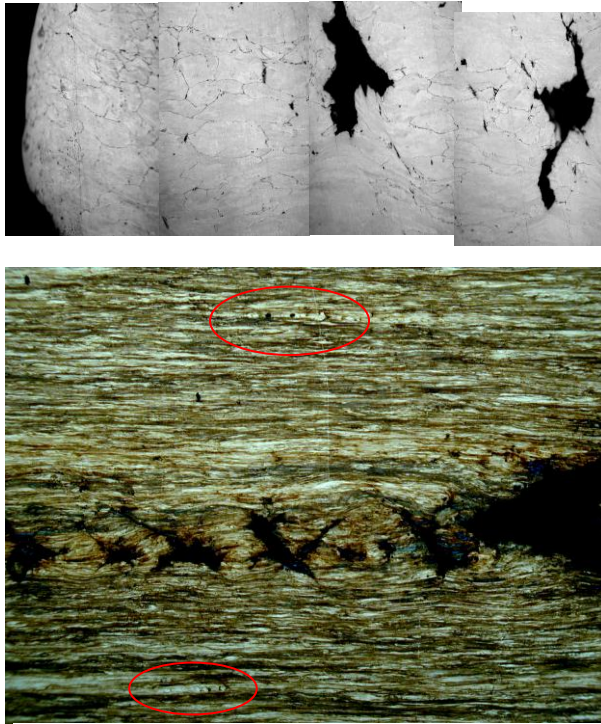


Рис. 5. Разрывы по структурно-свободному цементиту в проволоке (а) и мартенситные участки (выделены) в проволоке диаметром 5,01 мм(б).

В ходе переработки катанки периодически возникали проблемы с обрывностью проволоки. Исследования мест обрывов показало, что именно развитая цементитная сетка (класс D и E, рис. 4) являются основной причиной разрушения (рис.5 а). В местах мартенситных участков тоже наблюдаются появление мелких V-образных надрывов, но они не приводили к разрушениям проволоки (рис. 5 б). К тому же по литературным данным [25] дислокации имеют возможность переползать мартенсит. Подавление развития цементитной сетки, как было сказано выше, требует модернизации существующей линии воздушного охлаждения с целью увеличения охлаждающей способности

более чем в два раза. Мартенситные участки тоже являются концентраторами напряжений и очагами зарождения трещин, для предотвращения их образования необходимо снизить в стали ликвационные явления. Для этого необходима модернизация технологического оборудования МНЛЗ – установка усовершенствованной системы ЭМП, увеличение поперечного сечения НЛЗ, что конечно более затратно. К тому же, полезно будет и совершенствование технологии на линии Stelmor: с одной стороны увеличение скорости воздушного охлаждения, а с другой – обеспечение условий воздушного патентирования. Для этого предложен конкретный план реконструкции линии Stelmor.

Для обеспечения требуемого уровня структуры и свойств катанки, ее высокой деформируемости при волочении и свивке ВСАК на ММЗ разработали и внедрили сквозной технологический процесс следующие новшества-особенности.

1. Выплавка стали с предельным содержанием углерода на уровне эвтектоидного состава (0.80 %) марок типа С78D...С82D с целью минимизации выделения вторичного цементита по границам пластинчатого перлита.

2. Для обеспечения катанке высоких прочностных свойств с относительно невысоким содержанием углерода совместное легирование стали марганцем, хромом и ванадием. При этом массовые доли марганца должны быть в диапазоне 0.60...0.65 %, хрома – 0.15...0.20 %, ванадия – 0.04...0.06 %. Такой подход к экономному легированию обеспечивает минимизацию микроликвационных процессов и формирования крупных мартенситных участков и развитой цементитной сетки.

3. Внепечная обработка стали по схеме ДСП – УКП – Вакууматор – МНЛЗ с целью получения «чистой» стали по уровню ее загрязненностью неметаллическими включениями, удаления из стали вредных газов – водород, кислород, азот. Снижение вероятности или исключения в полной мере формирования в стальной катанке

мартенситной структуры вследствие микронапряжений, наследственно иницированных водородом.

4. Полная защита от вторичного окисления разливаемой струи стали сверху и снизу от промежуточного ковша, применение эффективных теплоизолирующих и рафинирующих засыпок на зеркало металла в этом ковше типа Nermat AF, минимизация степени перегрева металла над температурой ликвидус - на уровне не более 30°C, скорость разливки - на уровне 2.5...2.8 м/мин, использование электромагнитного перемешивания стали при разливке (6 Гц и 200 А).

5. Нагрев НЛЗ в ПШП в слабоокислительной атмосфере в условиях минимально-допустимых температур и за минимально-возможное время для снижения обезуглероживания стали и первичного окалинообразования.

6. Скорости прокатки - по утвержденной технологии.

7. Температура металла после нулевой секции охлаждения - не более 970°C, температура виткообразования - 950...970 °C, в работе от 6 до 8 БСО с максимальной скоростью обдува (6x1480 + 2x 1000 мин<sup>-1</sup>), скорость транспортера витков - 0.5 м/с, теплоизолирующие крышки - открыты над БСО, остальные закрыты для получения частичного эффекта квазипатен-тирования. Таким образом обеспечивается максимальная скорость охлаждения витков катанки вентиляторным воздухом - 12...14°C/с,

## ЗАКЛЮЧЕНИЕ

1. На основании проведенных исследовательских работ разработана технология производства высокопрочной катанки для производства арматурных канатов из стали, микролегированной ванадием и хромом. Микролегирование вышеуказанными элементами способствует появлению в структуре катанки закалочных структур мартенсита, которые совпадают с ликвационной полосчатостью в стали. Основной причиной обрывности высокоуглеродистой катанки является не наличие мартенситных участков, а развитая

цементитная сетка (вторичный цементит), которую можно подавить только интенсивным воздушным охлаждением.

2. Решена актуальная научно-техническая задача - исследована, разработана и внедрена технология производства высокоуглеродистой катанки с эффективным уровнем механических свойств и высокой деформируемостью при волочении проволоки и свивке стабилизированных арматурных канатов без предварительной термической обработки - патентировании катанки, что снижет расходы по переделу на метизном предприятии.

## ЛИТЕРАТУРА

1. СЫЧКОВ, А.Б.; ЖИГАРЕВ, М.А.; ПЕРЧАТКИН, А.В. Технологические особенности производства арматурного проката широкого назначения. - Магнитогорск: Издательский центр ГОУ ВПО «МГТУ», 2006. 499 с.

2. ПАРУСОВ, В.В.; БЕЛИТЧЕНКО, А.К.; БОГДАНОВ, Н.А.; СЫЧКОВ, А.Б.; НЕСТЕРЕНКО, А.М.; ПАРУСОВ, О.В. Термомеханическая обработка проката из непрерывнолитой заготовки малого сечения. - Запорожье: ЗГУ, 2000. 142 с.

3. БОГДАНОВ, Н.А.; КУТАКОВ, А.В.; СЫЧКОВ, А.Б.; ЖИГАРЕВ, М.А.; ПАРУСОВ, В.В.; НЕСТЕРЕНКО, А.М. О целесообразности ограничения содержания примесей цветных металлов в углеродистой катанке. - Сталь. 2000. № 1. С. 67-69.

4. СТАРОВ, Р.В.; ДЕРЕВЯНЧЕНКО, И.В.; СЫЧКОВ, А.Б.; ГАЛЬЧЕНКО, А.В.; КУЧЕРЕНКО, О.Л. Снижение содержания азота при производстве электростали. Труды VII Конгресса сталеплавильщиков. - Магнитогорск. 2003. С. 291-293.

5. БОГДАНОВ, Н.А.; СЫЧКОВ, А.Б.; САВЬЮК, А.Н. Совершенствование оборудования и технологии при производстве проката на мелкосортно-проволочном стане 320/150 Молдавского металлургического завода. - Металлург. 1995. № 1. С. 27-28.

6. ЮДИН, А.В. Молдавский металлургический завод: прошлое, настоящее,

будущее (к 25-ти летию предприятия). – Сталь. 2010. № 1. С. 2-6.

7. ПАРУСОВ, В.В.; ПРОЙДАК, Ю.С.; СЫЧКОВ, А.Б.; САВЬЮК, А.Н.; ДЫНДИКОВ, В.П. Роль науки в развитии ОАО «Молдавский металлургический завод». – Сталь. – 2010. № 1. С. 126-128.

8. ШАХОВ, С.И.; ШИФРИН, И.Н.; ДЕРЕВЯНЧЕНКО, И.В.; СЫЧКОВ, А.Б.; ГРАЧЕВ, В.Г.; СОЛОДОВНИК, Ф.С. Промышленная система ЭМП в кристаллизаторе сортовых машин непрерывного литья заготовок. – Прогрессивные процессы и оборудование металлургического производства: Сб. Череповец. 2003. С. 76-82.

9. БЕЛИТЧЕНКО, А.К.; ЧЕРНОВОЛ, А.В.; ДЕРЕВЯНЧЕНКО, И.В.; КУЧЕРЕНКО, О.Л. Освоение технологии вакуумирования стали на Молдавском металлургическом заводе. – Электрометаллургия. 2003. № 2. С. 23-28.

10. СЫЧКОВ, А.Б.; БОГДАНОВ, Н.А.; ПАРУСОВ, О.В. ПАРУСОВ, В.В.; ЖИГАРЕВ, М.А. Модернизация оборудования и совершенствование технологии для производства качественного проката в условиях Молдавского металлургического завода (ММЗ). – Металлургическая и горнорудная промышленность. 2002. № 8-9. С. 306-313.

11. САВЬЮК, А.Н.; СЫЧКОВ, А.Б.; ЖИГАРЕВ, М.А.; БЕРКОВСКИЙ, В.А.; КРУЛИК, А.И. Развитие прокатного передела в ОАО «Молдавский металлургический завод». – Сталь. – 2010. № 1. С. 60-65.

12. ПАРУСОВ, В.В.; НЕСТЕРЕНКО, А.М.; СЫЧКОВ А.Б. и др. Разработка сквозной технологии производства катанки из качественной углеродистой стали в условиях ММЗ. – Металлургическая и горнорудная промышленность. 2002. № 2. С. 52-54.

13. КУТАКОВ, А.В.; СЫЧКОВ, А.Б.; ЖИГАРЕВ, М.А. и др. Влияние микродобавок бора на механические и технологические свойства катанки. – Сталь. 2000. № 1. С. 66-67.

14. ПАРУСОВ, В.В.; СЫЧКОВ, А.Б.; ДЕРЕВЯНЧЕНКО, И.В.; ПЕРЧАТКИН,

А.В.; ПАРУСОВ, О.В.; ЖИГАРЕВ, М.А. Высокоуглеродистая катанка из стали, микролегированной ванадием. – Металлург. 2004. № 12. С. 63-67.

15. СЫЧКОВ, А.Б.; ЖИГАРЕВ, М.А.; ПЕРЧАТКИН, А.В.; БЕРКОВСКИЙ, В.А.; КРУЛИК, А.И. Высокоуглеродистая катанка из стали с повышенным содержанием хрома. – Металлург. 2006. № 4. С. 59-62.

16. Отчет о влиянии микрофизической – дендритной ликвации непрерывно-литой заготовки на структурообразование в высокоуглеродистой катанке. 07-2012-ПС-05 – Рыбница. 2005. 37 с.

17. СЫЧКОВ, А.Б.; ЖИГАРЕВ, М.А. ЖУКОВА, С.Ю. и др. Влияние дендритной ликвации непрерывнолитой заготовки на структурообразование в катанке из высокоуглеродистой стали. – Металлург. 2008. № 5. с. 32-36.

18. СЫЧКОВ, А.Б.; ЖИГАРЕВ М.А.; ЕМЕЛЮШИН, А.Н. Высокоуглеродистая катанка для производства высокопрочных арматурных канатов. В межд. Сб. научных трудов. Материаловедение и термическая обработка металлов. Под ред. А.Н. Емельюшина и Е.В. Петроченко. – Магнитогорск: МГТУ, 2009. С. 131-138.

19. СЫЧКОВ, А.Б.; ЖИГАРЕВ, М.А.; ЕМЕЛЮШИН, А.Н. Развитие технологии производства высокопрочной катанки. - В межд. Сб. научных трудов. Материаловедение и термическая обработка металлов. Под ред. А.Н. Емельюшина и Е.В. Петроченко. – Магнитогорск: МГТУ, 2009. С. 139-142.

20. СЫЧКОВ, А.Б.; ЖИГАРЕВ, М.А.; ЖУКОВА, С.Ю.; КУЧЕРЕНКО, О.Л.; РЕПИН, И.В. Внедрение технологии производства катанки для высокопрочных арматурных канатов. – Сталь. 2010. № 1. С. 77-79.

21. ДЕРЕВЯНЧЕНКО, И.В.; СЫЧКОВ, А.Б.; ЖИГАРЕВ, М.А.; ПЕРЧАТКИН, А.В.; КУЧЕРЕНКО, О.Л.; ПАРУСОВ, В.В.; ПАРУСОВ, О.В. Производство катанки качественного сортамента в условиях ОАО «Молдавский металлургический завод». – Металлургическая и горнорудная промышленность. 2010. № 1. С. 9-14.

22. ПАРУСОВ, В.В.; САВЬЮК, А.Н.; СЫЧКОВ, А.Б. и др. Исследование возможности наиболее полного удаления окалины с поверхности катанки перед волочением. – Металлург. – 2004. № 6. С. 69-72.

23. ТУШИНСКИЙ Л.И. Теория и технология упрочнения металлических сплавов. – Новосибирск: Наука, 1990. 306 с.

24. ЕРШОВ, Г. С.; ПОЗНЯК, Л. А. Микро-неоднородность металлов и сплавов. – М.: Металлургия, 1985. 214 с.

25. КУРДЮМОВ, Г.В.; УТЕВСКИЙ, Л.М.; ЭНТИН, Р.И. Превращения в железе и стали. - М.: Наука, 1977. 230 с.

CZU: 669.1

**STRUCTURE FORMATION AND DEVELOPMENT OF ROD PRODUCTION TECHNOLOGY TO PRODUCE REINFORCED STABILIZED HIGH-STRENGTH TACKLE**

**A.B. Sychkov, M.A. Zhigariov, S.Ju. Zhukova, A.V. Perchatkin, A.M. Nesterenko, A.V. Peregudov, O.G. Gunkina, O.N. Vereshchagina**

The work presents the results of investigations to develop a technology of high-strength vanadium and chromium microalloyed rod production. Microalloying with the foregoing elements is conducive to the appearance in the rod structure of heat-treatment structures of martensite that coincide with the liquating foliation in steel.

Prezentat la redacție la 16.12.2010

CZU: 669.1

## СТРУКТУРООБРАЗОВАНИЕ И РАЗРАБОТКА ТЕХНОЛОГИИ ПРОИЗВОДСТВА КАТАНКИ ДЛЯ ИЗГОТОВЛЕНИЯ СВАРОЧНОЙ ПРОВОЛОКИ

**Сычков А.Б., Жигарев М.А., Жукова С.Ю., Перчаткин А.В., Нестеренко А.М.,  
Перегудов А.В., Гункина О.Г., Верещагина О.Н.**

Приводятся результаты исследований структурообразования и эффективного химического состава и дано описание сквозной технологии производства стали и катанки.

Существует два технологических процесса производства сварочной проволоки с использованием катанки, изготовленной из стали марок типа Св-08Г2С, Св-08ГНМ, Св-08Г1НМА, Св-08ХГ2СМФ, и т.п. [1].

Традиционная технология заключается в химическом удалении окалины, волочении катанки диаметром 5,5...6,5 мм в проволоку диаметром 5,0...0,8 (0,6) мм с применением 1...2 операций смягчающей термической обработки (рекристаллизационного отжига) и последующего омеднения. Для увеличения эффекта рекристаллизации структуры (восстановления пластических свойств) многие исследователи рекомендуют применение упрочняющей термообработки исходной катанки (понижение температуры виткообразования или окончание прокатки в межкритическом двухфазном интервале температур  $\gamma \rightarrow \alpha$  превращения и т.п.) [2]. Такая технологическая схема производства сварочной проволоки из легированных сталей неэффективна: она затратная, имеет значительную продолжительность технологического цикла, требует использования большего количества технологического оборудования и производственных площадей, увеличенный штат технологического и обслуживающего персонала, загрязняет окружающую среду.

Новая, современная технология, все больше применяемая в практике, предполагает получение сварочной проволоки необходимых конечных диаметров и с омедненной поверхностью без применения смягчающей термообработки как заготовки (катанки), так и проволоки в промежуточных

диаметрах за счет обеспечения уникального комплекса свойств катанке, способной деформироваться до конечных диаметров 0,8 (0,6) мм и выше (в зависимости от марки стали и ее назначения для дальнейших сварочных работ). Современная технология волочения катанки в проволоку без применения смягчающих термообработок делится на следующие технологические этапы: механическое удаление окалины, сухое волочение катанки на промежуточный диаметр 5,15...1,7 мм (в зависимости от марки стали), затем без применения промежуточной термообработки – или тонкое (мокрое) волочение, совмещенное с электрохимическим омеднением поверхности проволоки диаметром 1,6...0,8 (0,6) мм или грубое (сухое) волочение проволоки диаметром 5,0...2,0 мм и омеднение. Преимущества новой схемы производства сварочной проволоки очевидны – сокращение затрат на:

- травление катанки и проведение смягчающей термической обработки катанки - проволоки;
- эксплуатацию и обслуживание термического оборудования;
- сокращение штата технологического и обслуживающего персонала;
- утилизацию продуктов химического травления окислов с поверхности катанки.

При этом улучшается экология производственной и окружающей среды.

В условиях ММЗ освоение производства сварочной катанки из легированных марок стали основано на стали типа Св-08Г2С, которая исторически предназначалась для изготовления сварочной проволоки по традиционной

схеме на метизных предприятиях СНГ, и только с 2003 г. (хотя отдельные попытки проводились и ранее) – современной схеме для ОАО Межгосметиз-Мценск (МГММ) [1]. Естественно, что для последней – современной схемы производства сварочной проволоки требуется катанка, обладающая чрезвычайно высокими пластичностью и способностью к холодной деформации со значительной ее суммарной степенью ( $\varepsilon_{\Sigma}$  до 98.8 %). Учитывая опыт освоения и внедрения новейших технологий при производстве катанки из стали типа Св-08Г2С, достигнутые при этом положительные результаты переработки способом безотжигового волочения на метизных предприятиях в готовую омедненную проволоку диаметром до 0,8 мм, специалистами ММЗ освоено и внедрено производство катанки из стали марок типа Св-08ГНМ, Св-08Г1НМА, Св-08ХГ2СМФ, способной подвергаться холодной деформации (холодному волочению) до необходимых конечных диаметров без начальной или промежуточной термических обработок. Для повышения технологической пластичности указанных сталей применяют способы [3], снижающие упрочняющий эффект при деформировании металла, то есть нейтрализующие механизмы дисперсионного, зернограничного, дислокационного упрочнения и легирования твердого раствора. В работе [4] нами разработаны принципы пластифицирования катанки сварочного назначения, снижающие действие выше перечисленных упрочняющих эффектов, которые заключаются в:

- уменьшении общей степени легирования твердого раствора путем понижения содержания в стали упрочняющих элементов в рамках требований НД с учетом допусков, а именно углерода, марганца, кремния, фосфора, хрома, никеля, меди, молибдена, ванадия;

- снижении микродеформации (МКД) кристаллической решетки феррита и плотности дислокаций  $\rho$  за счет вывода из твердого раствора атомов внедрения азота,

это достигается связыванием азота бором в мелкодисперсный нитрид бора в близком к стехиометрическому соотношению B/N  $\approx$  0.8; размещением бора в позициях замещения;

- исключения в максимальной степени микроликвационных явлений в НЛЗ и прокате, вероятности формирования закалочных бейнитно-мартенситных участков (БМУ) при помощи уменьшения содержания в стали количества ликвирующих элементов, а также эффективной термической обработки стали и проката.

В связи с вышеуказанным, ниже приведены данные (табл. 1, 2) по химическому составу металла, механическим свойствам катанки, которые гарантировано выполняются при применении разработанных на ММЗ технологических процессов производства стали, ее внепечной обработки, непрерывной разливки, двустадийного охлаждения катанки на линии Stelmor.

Внедрение новых металлургического оборудования (VD, ЭМП, длинной линии Stelmor), технологий (микролегирование стали бором, модифицирование неметаллических включений (НВ) кальцием, снижение содержания углерода, марганца, фосфора и серы, термостатирование витков катанки на линии Stelmor) позволило обеспечить значительный пластифицирующий эффект.

Результаты лабораторных исследований четырех разнолегированных марок стали (Св-08Г2С, Св-08ХГ2СМФ, Св-08Г1НМА, Св-08ГНМ) показывают следующие закономерности. Наилучшие пластические характеристики катанки наблюдаются при изотермической выдержке в интервале температур 600...700°C в течение 20...30 мин, причем выдержка в течение 30 мин влияет в большей степени. Эти условия в максимальной степени соответствуют изотермическим условиям превращения аустенита в феррит. Наличие в ряде случаев бейнитно-мартенситных участков (БМУ) определяется структурным наследием металла.

Таблица 1. Химический состав легированных марок стали сварочного назначения

Марка стали	Массовая доля элементов, не более (или в пределах), %										
	C	Si	Mn	Mo	Ni	Cr	S	P	Cu	Nсвоб	V
Св-08Г2С	0,07	0,70-0,90	1,75-1,90	0,15	0,25	0,20	0,015	0,020	0,20	0,007	-
Св-08ГНМ	0,07	0,15-0,30	0,55-0,70	0,90-1,05	0,60-0,75	0,10	0,010	0,012	0,20	0,007	-
Св-08Г1НМА	0,07	0,20-0,35	0,97-1,10	0,60-0,70	0,50-0,60	0,10	0,010	0,012	0,20	0,007	-
Св-08ХГ2СМФ	0,04-0,08	0,20-0,40	1,00-1,40	0,50-0,70	0,20	0,70-1,00	0,020	0,020	0,15	0,007	0,15-0,30

**Примечание.** Количество бора отдаётся в сталь из расчёта обеспечения выполнения условия -  $V/N_{общий} = 0,8 \pm 0,15$ .

Таблица 2. Механические свойства катанки сварочного назначения

Марка стали	Механические свойства	
	$\sigma_B, \text{Н/мм}^2$	$\Psi, \%$
	не более	не менее
Св-08Г2С	520	70
Св-08ГНМ	650	60
Св-08Г1НМА	600	65
Св-08ХГ2СМФ	600	65

ТКД (рис. 1, 2) для металла из стали Св-08Г2С и Св-08ГНМ (ТКД построены М.Ф. Евсюковым – ИЧМ НАН Украины) в динамике процессов охлаждения косвенно подтверждают и изотермическую картину структурных превращений.

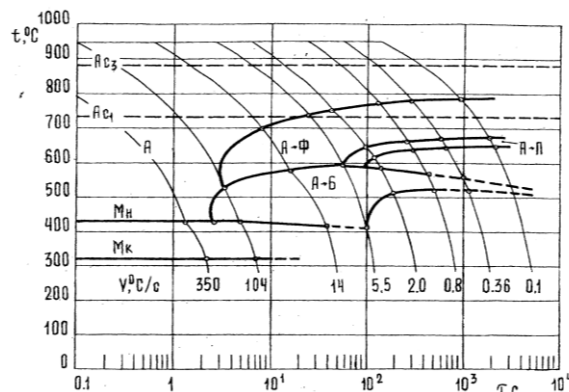


Рис. 1. Термокинетическая диаграмма превращений аустенита в электростали марки Св-08Г2С (C – 0,07 %; Mn – 1,79 %; Si – 0,78 %, V – 0,0084 %).

Так, из ТКД видно следующее.

1. Для стали марки Св-08Г2С в интервале скоростей охлаждения 5,5... 183°C/c после бейнитного превращения происходит мартенситное, а при скоростях охлаждения менее 5,5°C/c превращение аустенита

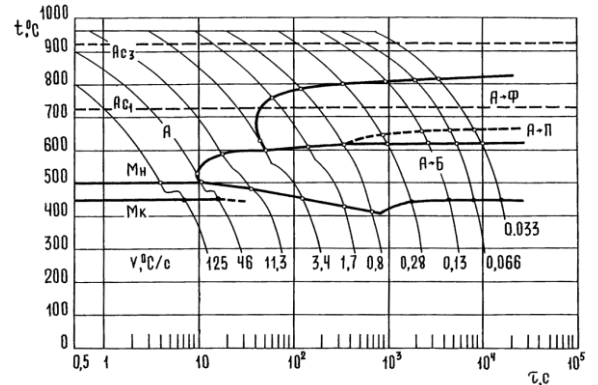


Рис. 2. Термокинетическая диаграмма превращения аустенита в электростали марки Св-08ГНМ.

практически заканчивается в бейнитной области. В зависимости от скорости охлаждения в структуре стали сохраняется до 5 % непревращенного аустенита. Область формирования ферритно-перлитной структуры – 550...600°C, а время выдержки – не менее 10<sup>3</sup>с.

2. Для стали марки Св-08ГНМ однофазная область формирования ферритно-перлитной структуры находится в диапазоне температур 620...727°C, центр этого диапазона ~ 650°C, а временной



интервал составляет  $100 \dots 10^4$  с, в периоде – до бесконечности. Ниже (по температуре от 600 до 400°C) располагается бейнитная зона протяженностью во времени  $10 \dots 10^4$  с и более, в периоде – до бесконечности. Снижение скорости охлаждения до 0.033°C/с и менее (фактически – условия изотермы) обеспечивает формирование в микроструктуре до 75 % феррита, 12 % перлита и остальное – остаточный аустенит и БМУ. Степень распада остаточного аустенита на зернистый бейнит составляет 15...20 %.

Таким образом, из анализа ТКД видно, что наличие в структуре металла БМУ неизбежно, при этом важно, в каком количестве и в каком структурном виде они существуют. Установлено, что при оптимальных режимах изотермической обработки вышеуказанных сталей количество БМУ можно минимизировать или свести к нулю в сталях сварочного назначения.

На основании проведенных исследований разработан химический состав стали марки Св-08Г2С, основанный на ограничении содержания упрочняющих химических элементов:  $C \leq 0.07$  %;  $Mn = 1.75 \dots 1.85$  %;  $C_s = C + Mn/5 + Si/7 + (Cr + Ni + Cu)/12 \leq 0.550$  %;  $Mn_s = Mn + (C + Si)/3 + Cr/5 + Cu/9 \leq 2.100$  %;  $V/N = 0.8 \pm 0.15$ ;  $V = 0.005 \dots 0.010$  % и достигнуто, в первую очередь, благодаря внедрению технологии вакуум–углеродного раскисления на установке вакуумирования стали, которая позволяет обеспечить следующие цели:

- комплексное обезуглероживание и раскисление расплава, проходящее с выделением тепла химических реакций, при этом присадок каких-либо дополнительных материалов - раскислителей не проводится;

- получение после вакуумирования расплава и присадки всех необходимых ферросплавов низких концентраций углерода (0.02...0.03 % С), что позволяет обеспечить выполнение требований НД по содержанию углерода и способствует обеспечению высоких пластических характеристик готовой продукции;

- удаление азота и водорода происходит гораздо эффективнее из

нераскисленного металла за счет образующихся газовых пузырей CO, которые являются дополнительными «транспортировщиками» газов из расплава; при этом необходимо учитывать положительное влияние перемешивания расплава инертным газом (аргоном) по ходу всей вакуумной обработки;

- увеличение коэффициентов усвоения кремния и марганца за счет проведения ВУР до присадки оставшейся (большей) части ферросплавов.

Для стали марок Св-08ГНМ, Св-08Г1НМА, Св-08ХГ2СМФ минимизируется содержание марганца, кремния никеля, молибдена, ванадия на уровне нижнего содержания этих элементов в нормируемом марочном составе плюс 0.05 %, содержание углерода – не более 0.07 %, фосфора – не более 0.012 % , серы – не более 0.005%, азота – из расчета его связывания бором:  $N - V/(0.8 \pm 0/15)$ .

Режимы термической обработки катанки на линии Stelmor: температура перед проволочным блоком  $t_0 \leq 970^\circ\text{C}$ ; температура виткообразования  $t_{в/у} = 950 \dots 1000$  °С (пластификация стали за счет высокооднородного аустенита, удовлетворительное удаление окалины с поверхности катанки перед волочением с формированием затем качественного медного покрытия проволоки); тепло-изолирующие крышки закрыты, скорость роликового транспортера витков -  $V_{тр.} = 0.09 \dots 0.12$  м/с; средняя скорость охлаждения -  $V_{охл.} = 0.28 \dots 0.38$  °С/с.

Переработка высокопластичной катанки повышенной деформируемости при прямом волочении в сварочную проволоку на метизных заводах Российской Федерации (ОАО «Северстальметиз» - Волгоград; ОАО «Межгосметиз – Мценск» - МГММ; ОАО «Балтийский металлургический завод», Санкт-Петербург; ОАО «ВЭЛ»), Украины (Стальканат, Одесса; ОАО «Днепрометиз», Днепропетровск; ООО «МЕТКАН», Запорожье; ЗАО АМЗ «ВИСТЕК», Артемовск) и дальнего зарубежья (Hod metal – Израиль, Mechel Campia Turzii – Румыния) показала её высокую технологичность и полное соответствие

нормативной документации и требованиям потребителей готовых электродов и проволоки.

### ЗАКЛЮЧЕНИЕ

Освоено производство высокопластичной катанки повышенной деформируемости из легированной стали сварочного назначения Св-08Г2С, Св-08ГНМ, Св-08Г1НМА, Св-08ХГ2СМФ и др. Исследовано структурообразование и разработаны эффективные химический состав и сквозная технология производства стали и катанки.

### ЛИТЕРАТУРА

1. КОСТЮЧЕНКО, В.П.; ТАРАНЕЦ, М.А.; ДЕГТЯРЕНКО, З.А.; ШАМИН, С.А.; КУЗЯКОВ, В.Д. Особенности производства сварочной омедненной проволоки на ОАО

CZU: 669.1

### STRUCTURE FORMATION AND DEVELOPMENT OF ROD PRODUCTION TECHNOLOGY TO PRODUCE WELDING WIRE

**A.B. Sychkov, M.A. Zhigariov, S.Ju. Zhukova, A.V. Perchatkin, A.M. Nesterenko, A.V. Peregudov, O.G. Gunkina, O.N. Vereshchagina**

The work presents the results of investigations on the structure formation and development of rod production technology to produce welding wire. An Effective chemical composition has been developed and a description of open-ended technology of steel and rod production is described.

"Межгосметиз-Мценск". – Сварщик в Белоруссии. 2005. № 1(8). С. 12-15.

2. КУЛЕША, В.А.; ДЕГТЯРЕВ, В.Н.; ХАБИБУЛЛИН, Д.М. и др. Влияние прокатки в двухфазной области на структуру и механические свойства катанки и проволоки из стали 08Г2С. – БТИ Черметинформация: Черная металлургия. 2000. № 6. С. 69-73.

3. ТУШИНСКИЙ, Л.И. Теория и технология упрочнения металлических сплавов. – Новосибирск: Наука, 1990. 306 с.

4. ПАРУСОВ, В.В.; ЧУЙКО, И.Н.; ПАРУСОВ, О.В.; ЕВСЮКОВ, М.Ф.; СЫЧКОВ, А.Б.; ЖИГАРЕВ, М.А.; ПЕРЧАТКИН, А.В. Структурообразование в катанке из легированных сталей сварочного назначения. – Металлургическая и горнорудная промышленность. 2008. № 6. С. 47-49.

Prezentat la redacție la 16.12.2010

**EXIGENȚE PRIVIND PREZENTAREA LUCRĂRILOR ȘTIINȚIFICE PENTRU  
REVISTA  
„FIZICĂ ȘI TEHNICĂ: PROCESE, MODELE, EXPERIMENTE”**

În revistă se publică articole științifice ce țin de următoarele domenii de cercetare:

- propagarea undelor de radio în diverse medii;
- elaborarea dispozitivelor electronice analogico-numerice;
- elaborarea laserilor și aplicarea lor în tehnologiile de prelucrare a materialelor;
- studierea influenței factorilor exteriori asupra proprietăților fizice ale substanței;
- tehnologii clasice și neconvenționale de prelucrare a materialelor.

---

*The journal publishes scientific articles that cover the following research fields:*

- *radio-wave propagation in various media;*
- *elaboration of analogo-numeric electronic devices;*
- *elaboration of lasers and their application in materials processing technologies;*
- *study of the influence of exterior factors on physical properties of substances;*
- *classical and unconventional technologies of materials processing.*

---

Журнал принимает к публикации работы, связанные со следующими областями научных исследований:

- распространение радиоволн в различных средах;
- разработка аналого-цифровых электронных устройств;
- разработка лазеров и их применение в технологии обработки материалов;
- изучение влияния внешних факторов на физические свойства веществ;
- классические и нетрадиционные технологии обработки материалов.

### **I. Destinația revistei**

Materialele prezentate vor reflecta realizările obținute în ultimii ani în cadrul catedrelor, laboratoarelor de cercetări științifice ale USB, instituțiilor de învățământ și de cercetare din Republica Moldova și de peste hotarele ei.

### **II. Cerințe față de articolele prezentate**

#### **1. Dispoziții generale**

Nu se vor admite pentru publicare materiale care au fost publicate în alte ediții. Articolele vor fi însoțite de extrasul din procesul verbal al ședinței de catedră, al laboratorului sau seminarului științific la care au fost discutate și propuse pentru publicare. Lucrările primite la redacție vor fi recenzate de specialiști calificați în domeniul respectiv, numiți de colegiul de redacție.

#### **2. Structura lucrărilor și regulile de prezentare**

O persoană poate fi autor sau/și coautor la maximum două articole. Volumul unui articol nu va depăși, ca regulă, 7 pagini.

Fiecare articol va cuprinde:

- CZU;
- titlul în limbile română /rusă și engleză;
- date despre autor/autori în limbile română/rusă și engleză;

- rezumatul în limbile română/rusă și engleză;
- articolul propriu-zis;
- bibliografie.

## 2.1. Întrebuințarea suportului electronic

Materialele vor fi redactate în **Microsoft Word**, fontul **Times New Roman** și vor fi prezentate pe foi în formatul A4 (297X210 mm). Parametrii paginii: 25 - stînga (Left), 20 - sus (Top), 20 - jos (Bottom), 15 - dreapta (Right), 17,5 - antet (Header), 0 - subantet (Footer), 2 coloane. Dimensiunile fontului de imprimare - 12 points. Aliniatele – 1 cm. Spațiul dintre liniile (Line Spacing) aceluiași paragraf, inclusiv titlul lucrării și informațiile despre autori - un interval. Se va accepta cu trecerea cuvintelor dintr-un rînd în altul. Ultima pagină, în limita posibilităților, va fi completă.

## 2.2. Structura articolului

*CZU* se va situa în partea stîngă a paginii.

*Titlul* se va da complet, maximum 3 rînduri, pe toată lățimea paginii (12points, BOLD, CENTER, ALL CAPS).

*Informațiile despre autori* se vor da cu aldine, în limba în care este scrisă lucrarea, în următoarea consecutivitate: Prenumele și Numele autorului (complet), afilierea. Dacă coautorii lucrării sînt angajații aceleiași instituții, denumirea ei se va da o singură dată.

*Rezumatul* va cuprinde descrierea succintă a obiectului, metodelor și rezultatelor cercetării și nu va depăși 10 rînduri. Mărimea caracterilor – 10 points. Cuvîntul „Rezumat” nu se va indica.

*Introducerea* va reflecta stadiul actual al cercetărilor în domeniu. În caz de necesitate, va cuprinde o scurtă analiză istorică. Introducerea se va încheia cu expunerea scopului lucrării.

*Conținutul lucrării* va include expunerea metodicii cercetării (experimentală sau teoretică), obiectul cercetării, echipamentul, metodele de măsurare și de observare, precizia și erorile metodicii experimentului. Se vor indica rezultatele obținute și analiza lor. Nu se va admite repetarea datelor în tabele, desene și texte.

*În concluzii* se va expune succint esența cercetării efectuate, relievăndu-se importanța și gradul de noutate a rezultatelor obținute.

Titlul fiecărui paragraf se va evidenția cu aldine. Titlurile de capitol vor fi separate de textul curent printr-un spațiu.

În fața textului fiecare titlu de subcapitol cu doi indici se lasă un spațiu liber de un rînd. Aliniatele se vor marca prin introducerea unui „<Tab>”. Pentru scoaterea în relief a unor concepte se vor folosi aldinele (**fără subliniere**).

*Tabele* se vor numerota cu cifre arabe în partea stîngă (de ex.: „Tabelul 1”), după care, în același rînd, va urma denumirea și tabelul propriu-zis. Tabelele vor fi separate de textul curent printr-un spațiu. Toate liniile ce formează coroiajul tabelului vor avea aceeași grosime (1 points). În tabela textuală cifrele se vor scrie cu fontul 10 points, normal. Dacă textul va conține un singur tabel, acesta nu se va numerota.

*Ilustrațiile* (figurile, schemele, diagramele, fotografiile etc.) se vor prezintă în alb-negru, inserate în textul de bază sau pe foi aparte. Toate figurile se vor numerota cu cifre arabe (în ordinea apariției lor în lucrare), după care se va da legenda lor. Toate semnele sau marcările ilustrate se vor defini în legendă. În cazul mărimilor fizice, se vor indica unitățile de măsură. Dacă lucrarea va conține o singură figură, ea nu se va numerota. Figurile vor fi separate de textul curent printr-un spațiu. Fotografiile introduse în text se vor scana cu o rezoluție de minim 300 dpi (preferabil 600 dpi) și se vor prelucra pentru un contrast bun.

**Nu se admite lipirea fotografiilor sau desenelor pe foi separate.** Adnotările de pe figuri se vor face în cifre sau litere cu înălțimea caracterelor echivalentă fontului 10 points. Legenda se va culege cu 10 points.

*Formule matematice.* Toate formulele matematice se vor scrie, **ÎN MOD OBLIGATORIU**, cu editorul de ecuații din procesorul de texte Microsoft Word for Windows'95/, 97/, 98/, 2000, (Version 6.0/,Version 7.0, 2000) italice, centrat, prin culegerea fiecăreia din rând nou. Exigențele corespunzătoare vor urma imediat după formulă și se vor introduce prin „unde”, respectându-se ordinea semnelor din ecuație sau relație. Dacă textul va conține mai multe ecuații sau relații, acestea se vor numerota cu cifre arabe la sfârșitul rândului, în partea dreaptă a coloanei. După descifrarea simbolului-literă, se va pune virgula, apoi se va indica unitatea de măsură.

Unitățile de măsură ale mărimilor fizice se vor prezenta în sistemul internațional de unități (SI).

*Bibliografia* Termenul „Bibliografie” va fi separat de textul curent prin spațiu. În text, referințele se vor insera prin cifre încadrate între croșete, de exemplu: [2],[5-7], și se vor prezenta la sfârșitul articolului într-o listă aparte, în ordinea apariției lor în text. Referințele bibliografice se vor da în limba originalului. Nu se vor accepta referințe la surse nepublicate.

a)

### 3. Observații finale

Informația despre autori și rezumatele în alte limbi decât originalul se vor plasa după bibliografie. Conținutul rezumatului expus în trei limbi va fi identic.

Materialul cules se va prezenta pe dischetă, precum și într-un exemplar printat (cu contrastul bun) semnat de toți autorii (după bibliografie).

Pentru relații suplimentare se va indica adresa, numărul de telefon și E-mailul unuia dintre autori.

Articolele care nu vor corespunde cerințelor expuse, normelor limbii și stilului vor fi respinse. Materialele prezentate la redacție nu se vor restitui autorului.