

# **CERCETĂRI EXPERIMENTALE PRIVIND MODIFICAREA MICROGEOMETRIEI SUPRAFEȚELOR PIESELOR METALICE PRIN METODA ELECTROEROZIUNII**

**Vladislav Rusnac**

(Universitatea de Stat „Alec Russo”, Republica Moldova)

În lucrare sunt prezentate rezultatele cercetărilor experimentale privind formarea meniscurilor sub formă de conuri Taylor pe suprafețele pieselor cu aplicarea descărcărilor electrice în impuls. Se examinează influența energiei acumulate pe bateria de condensatoare și a duratei impulsului asupra formării acestora. Modificarea microgeometriei suprafețelor pieselor are ca scop sporirea capacităților de absorbție a radiației și de emisie a particulelor elementare. Se demonstrează că dimensiunile meniscurilor formate sunt funcție de regimul energetic de prelucrare, mărirea interstițiului, durata descărcării electrice în impuls și propriitățile termo-fizice a materialului de execuție al piesei.

## **Introducere**

În marea arie a electrotehnologiilor un loc deosebit îi revine celei de prelucrare a materialelor cu aplicarea descărcărilor electrice în impuls (DEI).

Prelucrările cu aplicarea descărcărilor electrice în impuls (DEI) s-au bifurcat în prezent în două direcții principale: prelucrările dimensionale, care au ca scop principal prelevarea unei părți de material de pe suprafața semifabricatului în scopul modificării formei și a dimensiunilor acestuia [1, 2, 3] și formarea stratului de depunere care are ca scop principal transferul materialului prelevat de pe suprafața unuia dintre electrozi pe suprafața celuilalt pentru a-i modifica

dimensiunile, proprietățile și compoziția chimică a stratului de suprafață a piesei prelucrate [4, 5].

Prima direcție a acestui procedeu de prelucrare s-a găsit o aplicabilitate destul de diversă în construcția de mașini și aparate, permițând, în primul rând, prelucrarea acelor materiale care nu se supun prelucrărilor prin metodele clasice (carburi metalice cu temperaturi înalte de topire de tipul WC, TiC, TaC, semiconductori etc), asigurând prelucrarea suprafețelor cu caracter complex (găuri, orificii, cavități, proeminențe etc.) și, nu în ultimul rând, o automatizare totală a procesului de prelucrare.

Cea de-a doua direcție de aplicare a acestei metode, legată de modificarea compoziției și structurii stratului de suprafață a pieselor aplicate în construcția de mașini și aparate, în prezent, s-a ramificat după cum urmează:

- formarea straturilor de depunere din materiale compacte;
- formarea straturilor de depunere din pulberi și amestecuri de pulberi;
- modificarea compoziției și proprietăților stratului de suprafață a piesei în lipsa modificării dimensiunilor piesei sau însoțită de micșorarea rugozității suprafeței prelucrate.

În toate aceste cazuri rugozitatea joasă este un obiectiv comun, deoarece ea determină durabilitatea pieselor prelucrate cu aplicarea DEI și utilizate în construcția cuplurilor cinematice care funcționează sub acțiunea forțelor de frecare. Din rezultatele cercetărilor experimentale ale autorilor lucrărilor [1-4], rezultă că mărimea rugozității suprafeței prelucrate este funcție de regimul energetic de prelucrare și proprietățile materialelor de execuție ale pieselor sau celor de realizare al depunerilor.

Cu toate acestea e necesar de menționat că rugozitatea suprafețelor prelucrate poate fi privită și ca un parametru benefic, dacă se modifică obiectivile finale la formarea suprafețelor pieselor cu aplicarea DEI.

În cazul proceselor de prelucrare cu aplicarea DEI, indiferent de procedeul aplicat (fie prelucrare dimensională sau formarea straturilor de depunere), are loc topirea și prelevarea materialului de pe suprafața electrozilor cu formarea pe suprafețele acestora a unor cratere de forma calotei sferice.

De către autorii lucrărilor [6, 7, 8, 9] au fost înregistrate trei tipuri de cratere, toate având forma calotei sferice: prima - cu profil neted, a doua - cu profil rugos și cel de-al treilea - având în mijloc un menisc. Meniscurile au fost observate nu numai în centrul craterelor, dar și în apropierea acestora. În afară de aceasta, într-un șir de lucrări [5, 6, 8] se demonstrează că apariția meniscurilor în centrul craterelor se datorează perturbării suprafeței metalului lichid sub acțiunea câmpurilor electrice de intensitate înaltă, forței de tensiune superficială a metalului topit și celei de greutate. În lucrarea [10] este studiată geometria craterelor formate pe suprafețele pieselor executate din diferite materiale conductoare după aplicarea DEI. S-a menționat că, pentru oțeluri de tipul 12X18H10T și XBI, în centrul craterului poate apărea un menisc, a cărui formă depinde în mare măsură de energia degajată în interstițiu.

În cele ce urmează vor fi prezentate rezultate cercetărilor experimentale privind modificarea microgeometriei suprafețelor cu aplicarea DEI prin extragerea meniscurilor din suprafețele prelucrate ale pieselor executate din wolfram.

### Metodica cercetărilor experimentale

Cercetările experimentale s-au efectuat în aer, la temperatura camerei la o descărcare solitară. Pentru efectuarea cercetărilor experimentale a fost utilizată o instalație specială, a cărei schemă electrică este prezentată în fig.1 [4]. Instalația are următoarele părți principale: 1 - generatorul de impulsuri de putere de tipul RC; 2 - blocul de amorsare; 3 - blocul de comandă care permite sincronizarea impulsurilor de putere și a impulsurilor de amorsare. În procesul cercetărilor, mărimea interstițiului dintre electrozi se măsoară cu ajutorul unui comparator cu cadran (precizia de 0,01mm) și se controla, permanent, cu ajutorul microscopului de tipul MPB-2.

Dimensiunile meniscurilor (conurilor Taylor) au fost măsurate cu ajutorul microscopului MBS-9 și cu ajutorul microscopului electronic cu scanare de tipul QUANTA-200 (FEI Filips).

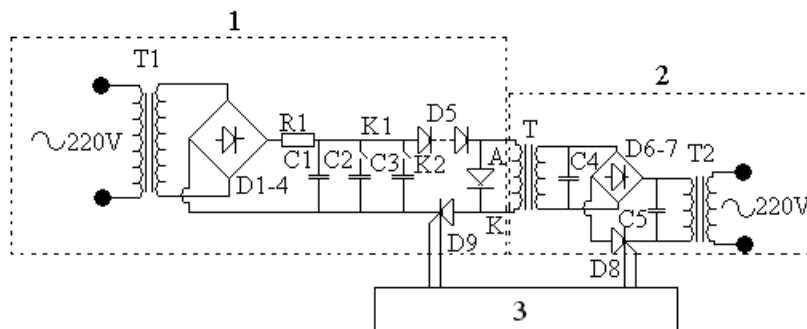


Fig.1 Schema electrică principală a instalației [4]:  
1-generator de impulsuri de putere; 2- blocul de amorsare;  
3-blocul de comandă.

Parametrii electrodinamici (durata impulsului, variația curentului în impuls, căderea de tensiune pe interstițiu, cât și energia degajată la o descărcare solitară) se determinau prin osciloscopare, conform metodicii prezentate în [4, 5].

Pentru determinarea valorii maxime a curentului în circuitul de descărcare se folosea șuntul coaxial cu rezistența  $R = 0,003\Omega$ .

În calitate de electrozi, se utiliza sîrmă din wolfram cu diametrul  $d = 2\text{mm}$ . Descărcările electrice aveau loc în sistemul de electrozi confecționați din același material și situați perpendicular unul față de altul cu un interstițiu  $S = 0,2\text{mm}$ , așa cum este prezentat pe figura 2. În toate cazurile anodul se poziționa în partea de sus.

Capacitatea bateriei de condensatoare (C1, C2, C3) se modifica în trepte (cu pasul de  $100\mu\text{F}$ ) în limitele 100 -  $600\mu\text{F}$  pentru anumite valori ale tensiunii de

încărcare a bateriei de condensatoare. Aceste valori ale tensiunii, pentru cazuri aparte, constituiau 60V, 100V, 150V și 200V.

Pentru determinarea influenței duratei impulsului asupra geometriei conurilor Taylor în procesul DEI, se modifica energia acumulată pe bateria de condensatoare menținând constantă durata impulsului. Cercetările se efectuau pentru mai multe valori ale duratei impulsului de descărcare și anume: 100 $\mu$ s, 125 $\mu$ s, 160 $\mu$ s, 180 $\mu$ s, 200 $\mu$ s și 220 $\mu$ s. Cercetările se repetau de 10 ori în scopul obținerii unor rezultate precise.

### Rezultatele experimentale și interpretarea lor

În procesul cercetărilor a fost studiată influența energiei acumulate pe bateria de condensatoare și a duratei impulsului asupra formării meniscurilor (conurilor Taylor) pe suprafața anozilor, când aceștia erau poziționați în conformitate cu schema din figura 2. Pentru toate cazurile, anodul se fixa în poziția de sus din motivul că în procesul formării meniscurilor (conurilor Taylor), un rol deosebit îl joacă forța de greutate, care este orientată în jos și conduce la creșterea înălțimii meniscurilor și micșorarea diametrelor bazelor acestora. E necesar a menționa că, în procesul cercetărilor experimentale, meniscurile au fost depistate atât pe suprafața anodului, cât și pe cea a catodului. Pe anod ele, de regulă, au dimensiuni mai mari, fapt ce poate fi explicat în baza criteriului Palatnik, datorită schimbării polarității electroeroziunii, cât și fenomenului de divizare a energiei degajate în interstițiu pe parcursul unei descărcări între suprafețele electrozilor și, nu în ultimul rând, a rezistenței active a interstițiului.

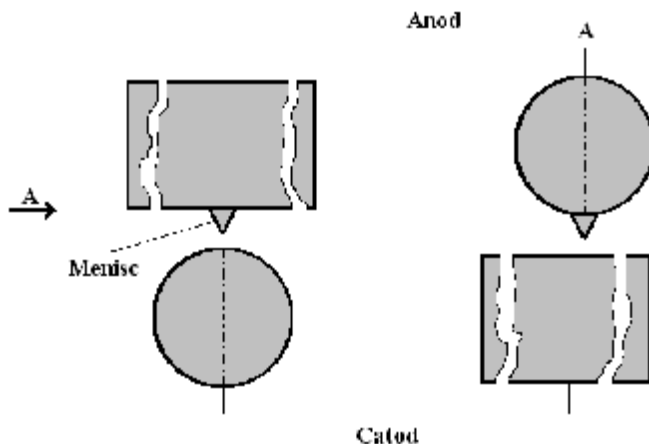


Fig. 2 Schema de poziționare a electrozilor în procesul cercetărilor experimentale.

Vederea generală a meniscurilor extrase de pe suprafața anozilor în condiții de laborator, la o descărcare solitară, este prezentată în figura 3.

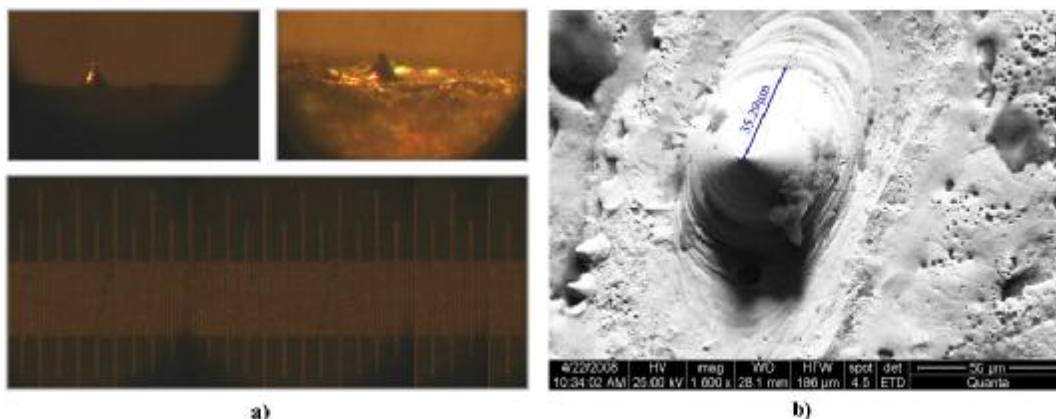


Fig. 3. Meniscuri extrase de pe suprafața wolframului în condiții de laborator:

- a)  $C = 100\mu\text{F}$ ;  $W_c = 0,18\text{J}$ ;  $S = 0,2\text{mm}$ ;  $I_m = 100\text{A}$ ;  $U_c = 60\text{V}$ ; [valoarea unei diviziuni 0,01mm] – fotografiile sunt obținute la microscopul MBS9;  
 b)  $C = 200\mu\text{F}$ ;  $W_c = 0,36\text{J}$ ;  $S = 0,2\text{mm}$ ;  $I_m = 146,6\text{A}$ ;  $U_c = 60\text{V}$ .

Atît parametrii geometrici ai meniscurilor (conurilor Taylor), cît și parametrii electrodinamici (valorile curentului în impuls, durata impulsului, tensiunea de încărcare a bateriei de condensatoare, valorile căderii tensiunii pe interstițiu) sunt prezentate în tabelul de mai jos.

Înălțimea meniscurilor ca funcție de capacitatea bateriei de condensatoare, tensiunea de încărcare a acesteia și durata impulsului de descărcare

Nr.	C, ( $\mu\text{F}$ )	$U_c$ , (V)	$I_m$ , (A)	$W_c$ , (J)	$\tau$ , ( $\mu\text{s}$ )	$U_s$ , (V)	$h_m$ , ( $\mu\text{m}$ )
1.	100	60	100,0	0,18	100	21	28
2.	200		146,6	0,36	125		35,29
3.	300		166,6	0,54	160		42
4.	400		180,0	0,72	180		56
5.	500		186,6	0,9	200		63
6.	600		200,0	1,08	220		70
7.	100	100	283,3	0,5	100		56
8.	200		416,6	1	125		70
9.	300		450,0	1,5	160		84
10.	400		500,0	2	180		98
11.	500		533,3	2,5	200		112
12.	600		583,3	3	220		126
13.	100	150	616,6	1,125	100		70
14.	200		666,6	2,25	125		105
15.	300		733,3	3,375	160		133
16.	400		816,6	4,5	180		147
17.	500		833,3	5,625	200		140
18.	600		933,3	6,75	220		112
19.	100	200	766,6	2	100		98
20.	200		933,3	4	125		126
21.	300		1100	6	160		140
22.	400		1233	8	180		133
23.	500		1266	10	200		112
24.	600		1333	12	220		91

Este necesar de menționat că formarea meniscurilor prezentate în figura 3 are loc după modelul propus de către autorii lucrărilor [5, 6]. Acest lucru se explică prin faptul că, în procesul cercetărilor, au fost înregistrate meniscuri care aveau în vîrf cîte o picătură de formă sferică în stare cristalizată ce contrazice tabloului clasic prous de Lazarenco.

Este evident, în procesul descărcărilor electrice, prelevarea materialului are loc de pe suprafața vîrfurilor conurilor Taylor sub formă de particule elementare datorită cîmpului electric, dar nu sub acțiunea depresiunii formate în bula de gaz.

În figura 4 sunt prezentate dependențele variației înălțimii meniscurilor în funcție de energia  $W_c$  acumulată pe bateria de condensatoare (durata impulsului de descărcare  $\tau$ ) pentru diferite valori ale tensiunii  $U$  de încărcare a bateriei de condensatoare. S-a observat că, pentru tensiunea de încărcare a bateriei de condensatoare  $U_c = 60V$  cu creșterea energiei pe aceasta în limitele 0,18...1,08J, înălțimea meniscurilor crește, practic, liniar. Un fenomen asemănător are loc și pentru tensiunea  $U_c = 100V$ , cînd energia acumulată pe bateria de condensatoare variază în limitele 0,5...3J. Pentru tensiuni mai mari  $U_c = 150V$  și  $U_c = 200V$ , la creșterea energiei, înălțimea conurilor Taylor crește pînă la o anumită valoare, apoi începe să scadă considerabil (fig.4).

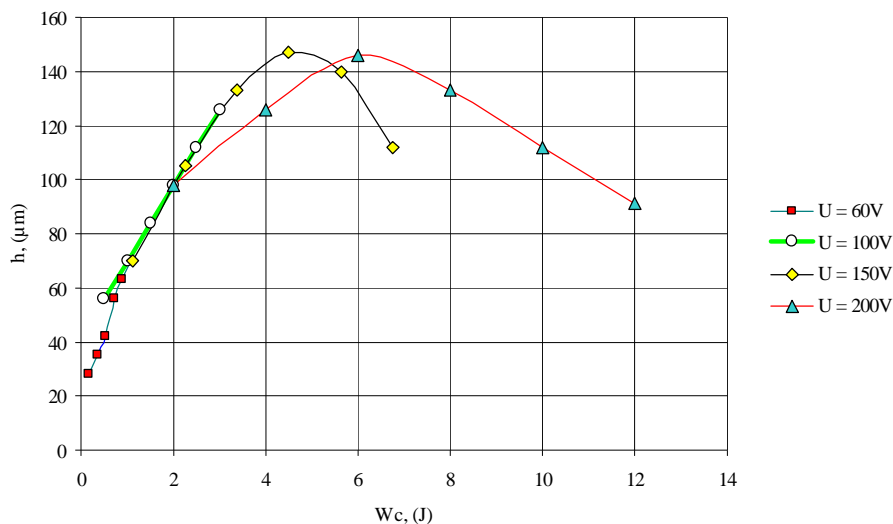


Fig.4. Dependența înălțimii meniscurilor în funcție de energia acumulată pe bateria de condensatoare (durata impulsului de descărcare se modifică concomitent cu energia).

Această stare de lucruri poate fi explicată prin faptul că electrozilor în cazul dat li se transmite o mai mare parte de energie. Datorită acestui fapt are loc prelevarea anumitei cantități de material de pe suprafața metalului perturbat pînă la formarea completă a meniscurilor. Cu alte cuvinte, volumul inițial al metalului topit aflat în stare de perturbare se micșorează.

În afară de aceasta, un rol nu mai puțin important îl joacă durata impulsului. În lucrarea [11] s-a menționat că, dacă durata impulsului constituie  $\tau < 10 \mu s$ ,

atunci aproximativ 90% de metal se înlătură sub formă de vapori. La creșterea duratei impulsului, cantitatea de metal înlăturată sub formă de vapori se micșorează. La mărirea duratei impulsului de descărcare, pata electrodică caldă, care ia naștere pe suprafața electrodului se menține un timp mai îndelungat și provoacă topirea mai intensivă a suprafeței acestuia. Deci, pentru cazurile examinate mai sus, prelevarea materialului are loc nu numai sub formă de vapori, dar și în fază lichidă, care predomină.

În procesul cercetărilor experimentale, s-a observat că durata impulsului de descărcare influențează considerabil înălțimea meniscurilor. S-a stabilit că, pentru valori constante ale duratei impulsului de descărcare înălțimea meniscurilor (conurilor Taylor) crește odată cu creșterea energiei acumulate pe bateria de condensatoare. În afară de aceasta, este necesar de menționat că, pentru valori constante ale duratei impulsului de descărcare, creșterea energiei acumulate pe bateria de condensatoare provoacă și mărirea diametrelor bazelor meniscurilor.

Rezultatele obținute pot fi explicate prin faptul că petele electrodice prin care canalul de conductivitate al DEI contactează cu suprafața prelucrată se află la o anumită înălțime față de aceasta. Mărimea curentului de descărcare este funcție de proprietățile materialului prelucrat [5].

Creșterea diametrului bazelor meniscurilor pentru cazurile când durata impulsurilor de descărcare se menține constantă, iar energia acumulată pe bateria de condensator crește, se explică prin faptul că sporirea energiei condiționează dilatarea canalului de descărcare [12] și corespunzător la mărirea diametrelor petelor electrodice care, la rîndul lor, formează legătura între canalul de plasmă și suprafața anodului.

Apariția meniscurilor, orientarea lor, precum și dimensiunile acestora pentru cazul unei descărcări solitare, indică direct asupra faptului că ele nu pot apărea din motivul depresiunii din canalul de plasmă și sunt cauzate de acțiunea cîmpului electric în lungul razei vectoare de la pata electrodică spre suprafața prelucrată a piesei.

## Concluzii

Analizînd rezultatele experimentale prezentate în tabelul de mai sus și constatările teoretice realizate de alți cercetători, putem concluda următoarele:

- în condițiile aplicării descărcărilor electrice în impuls pe suprafețele metalice se crează condițiile necesare și suficiente pentru extragerea și congelarea meniscurilor conice;
- formarea meniscurilor (conurilor Taylor) se observă atît pe suprafața anodului, cît și pe suprafața catodului;
- dimensiunile liniare ale meniscurilor (diametrul bazei și înălțimea) sunt funcție de regimul energetic de prelucrare și durata impulsului de descărcare.

## Bibliografie

1. Tosun, N., Cogun, C., Pihtili, H. The effect of cutting parameters on wire crater sizes in wire EDM. The International Journal of advanced manufacturing technology 21, 2003. p. 857-865.
2. Tzeng, Y. F., Lee, K. Y. Effects of powder characteristics on electro discharge machining efficiency. The International Journal of advanced manufacturing technology 17, 2001. p. 586-592.
3. Yusuf Keskin, H., Selciuk, Halkaci, Mevlut, Kizil. An experimental study for determination of the effect of machining parameters on surface roughness in electrical discharge machining (EDM). The International Journal of advanced manufacturing technology 28, 2008. p. 1118-1121.
4. Topală, Pavel, Olaru, Ion, Balcanuță, Nicolae, Rusnac, Vladislav, Cazacu, Ala. Raport științific „Cercetări privind modificarea microgeometriei suprafețelor pieselor prin dezvoltarea undelor capilare pe suprafața metalului lichid în condiții descărcărilor electrice în impuls”, Bălți 2005, Nr. de înregistrare 0104MD. 02523, 72p.
5. Topala, Pavel, Stoicev, Petru. Tehnologii de prelucrare a materialelor conductibile cu aplicarea descărcărilor electrice în impuls., Chișinău, TEHNICA – INFO, 2008, pg.265.
6. Topală, Pavel. Cercetări privind obținerea straturilor din pulberi metalice prin descărcări electrice în impuls. Rezumatul tezei de doctorat, București, 1993, pg.32.
7. Botzel, Tomas. Technology of Electrical Discharge Machining, 1991, МАНО, Hansen Gmb H, 6114, CroB- Umstad.
8. Мещеряков, Г. Н., Фотеев, Н. К., Зацепина, Т. А., Мещеряков, Н. Г. Влияние состава рабочей жидкости и материала электрода - инструмента на параметры шероховатости поверхности стальной детали обработанной электроэрозионным способом, Кишинев, Электронная обработка материалов, № 2, 1992, стр. 2-3.
9. Topală, Pavel, Olaru, Ion, Rusnac, Vladislav. Noi secvențe la tabloul fizic al fenomenului electroeroziunii, Culegere de lucrări științifice, Tehnologii moderne, Calitate , Restructurare, Vol. 2, Chișinău, mai 2005.
10. Ставицкий, Б. И. Электроискровая прецизионная обработка материалов. Научные основы особо точных методов формообразования поверхностей, Электронная обработка материалов, № 1, 2002, с. 5-32.
11. Фотеев, Н. К., Управление качеством поверхности технологической оснастки при электроэрозионной обработке, Электронная обработка материалов, № 2, 1994, с. 3-7.
12. Topală, Pavel, Aplicații ale electroeroziunii în dezvoltarea tehnologiilor fine de prelucrare superficială a pieselor, Analele Științifice, Serie Nouă, Fascicolul A., Tomul XX, Bălți 2004.



## **EXPERIMENTAL RESEARCHES AIMED AT MODIFICATION OF THE METAL PIECE SURFACES USING ELECTROEROSION METHOD**

**Vladislav Rusnac**

(State University „Alec Russo”, Republic of Moldova)

The paper presents the results of experimental researches aimed at getting the meniscuses in the form of cones Taylor on piece surfaces applying electric discharges in pulse. There is examined the influence of the energy accumulated in the condenser's battery and pulse duration on forming of these meniscuses. Modifying of microgeometry of piece surfaces serves for increasing of their capacity in absorption of the radiation and in emission of the elementary particles. It is demonstrated that the dimensions of formed meniscuses depends on energy regime of the processing, the interstice width, pulse duration of the electric discharge and thermic-physical properties of piece material.

Prezentat la redacție la 17.06.08