

CZU: 621.38:533.9:538.9

INSTALAȚIE EXPERIMENTALĂ PENTRU SINTEZA STRUCTURILOR DE ZnO ÎN PLASMĂ OBȚINUTĂ PRIN DESCĂRCARE ELECTRICĂ ÎN IMPULS

**Valeriu Guțan, Ion Olaru, Mihail Radcenco, Mihail Negritu,
Andrei Cerneleanu**

(Universitatea de Stat „Alec Russo”, Republica Moldova)

În lucrare este prezentată o instalație experimentală pentru sinteza structurilor și straturilor din oxid de zinc în plasmă obținută prin descărcare electrică în impuls. Este descrisă schema dispozitivului electronic pentru formarea și modularea plamei, precum și construcția camerei în care sînt studiate regimurile tehnologice de sinteză. Sînt analizate unele rezultate experimentale preventive.

Introducere

Oxidul de zinc reprezintă un material semiconductor, care, grație proprietăților sale, poate fi utilizat în dispozitivele piezoelectrice, ghidurile de unde optice, detectorii de gaze, laserii cu emisie în regiunea UV a spectrului [1].

În ultimul timp, interesul față de acest material se confirmă prin creșterea numărului de lucrări științifice dedicate sintezei și studierii proprietăților peliculelor și nanostructurilor de oxid de zinc.

Sinteza peliculelor și structurilor de ZnO poate fi realizată prin mai multe metode: metoda chimică de depunere cu transport din fază de vapori [2], metoda fizică de depunere prin ablațiune laser sau cu plasmă [3,4], metode combinate [5].

În lucrările [6, 7] este descris procesul de obținere a nanostructurilor de oxid de zinc și oxid de galiu prin sinteză în arc voltaic. Această metodă, pe lângă avantajele evidente (simplitate în realizare și viteză înaltă), are și dezavantaje: controlul și dirijarea procesului de sinteză și depunere a structurilor oxidice sînt mai dificile decît în cazul altor metode. Dificultatea monitorizării procesului de sinteză este cauzată, în mod special, de valorile înalte ale curentului care întreține arcul voltaic.

O posibilă soluție a problemei dirijării procesului de sinteză în condiții de plasmă este utilizarea unor impulsuri de tensiune înaltă, modulate amplitudic, pentru crearea descărcărilor în arc întrerupte.

Scopul acestei lucrări a fost proiectarea și elaborarea unei instalații experimentale pentru sinteza structurilor de oxid de zinc în condiții dirijate ale descărcării electrice de tensiune înaltă în impuls.

Descrierea instalației experimentale

La baza proiectării instalației este pus conceptul dozării energiei termice emanate în zona de sinteză prin întreruperea periodică a procesului de descărcare.

Instalația experimentală elaborată este formată din-un bloc electronic (fig.1) care permite generarea impulsurilor de tensiune înaltă cu reglarea parametrilor de descărcare și o cameră experimentală tehnologică (fig.2) în care are loc sinteza propriu-zisă a structurilor de ZnO.

Schema principală a blocului electronic destinat obținerii plasmei prin descărcare electrică în impuls include 3 unități structurale independente: acumulatorul de energie cu cheie electronică (I), blocul de dirijare a frecvenței de repetiție (II) și blocul de amorsare a interstițiului electrozilor (III).

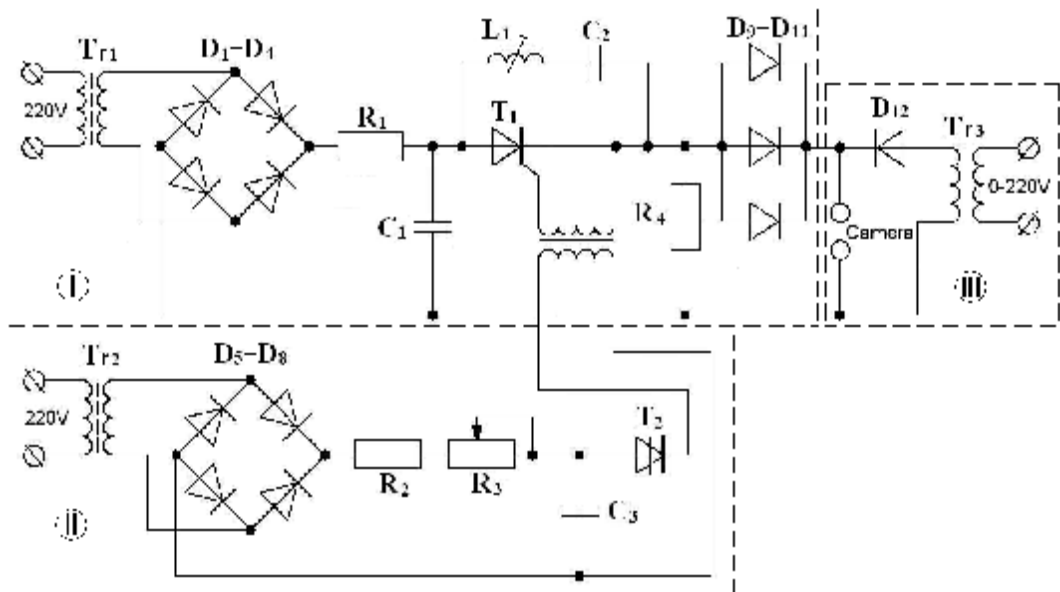


Fig.1. Schema principală a blocului electronic pentru obținerea plasmei prin descărcare electrică în impuls

I- acumulatorul de energie cu cheie electronică; II - blocul de dirijare cu frecvența de repetiție; III - blocul de amorsare a interstițiului.

Obținerea impulsurilor de tensiune înaltă se realizează prin descărcarea capacității de tensiune înaltă C_1 ($100\mu\text{F}$, 2 kV) prin intermediul tiristorului T_1 , care, datorită circuitului L_1C_2 , poate întrerupe procesul de descărcare la intervalul de timp stabilit. Durata impulsului de descărcare poate fi stabilită în limitele 10-40 ms prin modificarea parametrilor circuitului L_1C_2 . Energia impulsului de descărcare este determinată de valoarea tensiunii de încărcare a capacității C_1 .

Blocul de dirijare cu frecvența de repetiție include un generator reglabil de impulsuri tip-RC cu descărcare prin intermediul dinistorului T_2 , care permite, pe de o parte, selectarea frecvențelor de repetiție în intervalul $1 \div 30$ Hz, pe de altă parte, dirijează procesul de deschidere a tiristorului T_1 .

Blocul de amorsare este destinat obținerii unui canal conductor între electrozi prin străpungere cu tensiune înaltă (15-20 kV). Pentru a proteja tiristorul T_1 , circuitele electronice ale blocurilor componente sînt separate prin intermediul diodelor de tensiune înaltă D_9-D_{11} .

La bornele de ieșire ale blocului de amorsare a interstițiului sînt conectate contactoarele – suport pentru electrozi ale camerei experimentale.

Camera este destinată asigurării condițiilor necesare pentru sinteza structurilor de ZnO în medii gazose și reprezintă un tub din cuarț, ale cărui capete sînt acoperite ermetic cu flanșe din material dielectric, pe care sînt asamblate elementele de conexiune electrică și de introducere / evacuare a gazului (Fig.2). În incinta camerei se află o sobă (3) care poate menține temperatura suportului pe care are loc depunerea în limitele 50 – 500 °C.

Tensiunea înaltă, necesară pentru ionizarea inițială a mediului gazos din interstițiu și declanșarea descărcării, este aplicată electrozilor din Zn pur prin intermediul contactoarelor-suport (4). Ulterior, la contactoarele-suport este aplicată tensiunea de întreținere a descărcării (0,5 - 1 kV) care crează plasma necesară pentru procesul de sinteză. Elementele schemelor electrice de formare a tensiunilor de inițiere și întreținere a descărcării sînt separate prin intermediul diodelor de tensiune înaltă D₉ – D₁₂.

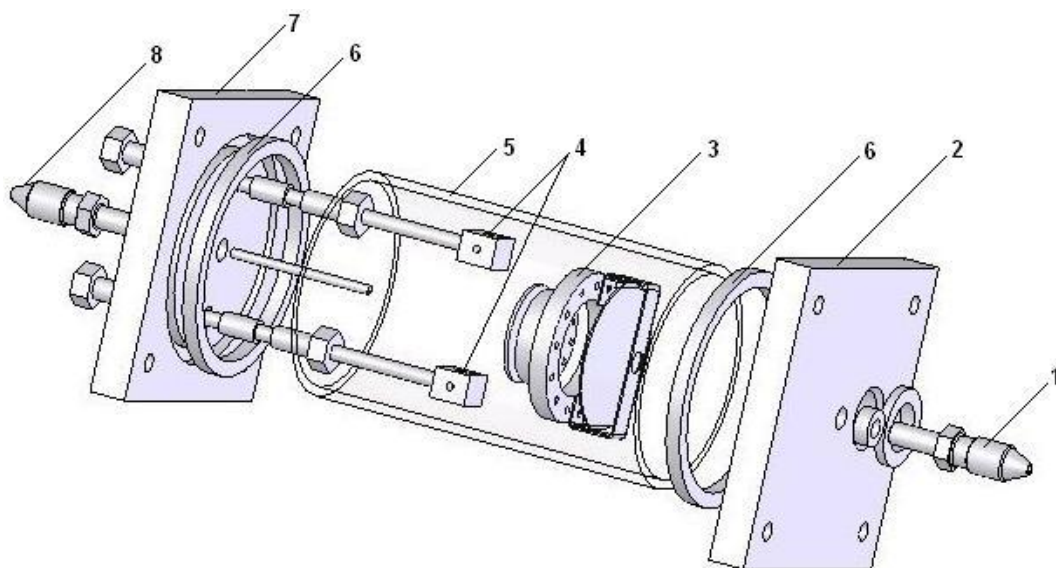


Fig.2. Cameră experimentală pentru studierea regimurilor tehnologice de depunere a structurilor și peliculelor în get de gaz prin evaporare cu plasmă modulată.

1 – ștuț pentru evacuare - vacuumare; 2 – flanșa inferioară; 3 – sobă cu suport pentru probe; 4 –contactoare-suport pentru electrozi; 5 - tub din cuarț; 6 – element de etanșare; 7 - flanșa superioară; 8 – ștuț pentru introducerea gazului.

Spre deosebire de descărcarea cu arc voltaic, la care sînt atinse valori ale temperaturii de cca 6000⁰C, în plasma obținută prin descărcare electrică în impuls valorile temperaturii sînt cu mult mai reduse (cca 2000-3000⁰C), fiind determinate de parametrii energetici ai impulsului de descărcare. Astfel, reglînd valorile tensiunii, curentului și durata impulsului, pot fi create diferite regimuri energetice de sinteză a structurilor oxidice de Zn.

Rezultate experimentale și concluzii

Rezultatele experimentale preventive au demonstrat posibilitatea sintezei structurilor fine, a peliculelor și cristalelor pe diferite suporturi. Regimurile de sinteză a diferitor tipuri de structuri au fost determinate experimental prin modificarea valorii interstițiului între electrozii din Zn, asamblați în contactoarele-suport, tensiunii de descărcare și frecvenței de repetiție.

Condițiile de sinteză pot fi optimizate prin crearea în incinta camerei a unui mediu gazos inert (Ar, He) la presiuni comparabile cu presiunea atmosferică și orientarea spre suprafața suportului a unui get de oxigen care întreține procesul de oxidare și transportă ionii de ZnO.

În fot.1 este prezentată camera experimentală tehnologică în regim de depunere a peliculelor de ZnO prin evaporare cu plasmă modulată pe suport de siliciu încălzit la temperatura 300 °C în get de oxigen.

Particularitățile structurilor obținute au fost preventiv analizate prin caracterizarea morfologică a suprafeței cu microscopie electronică și prin analiza spectrelor de fotoluminescență.



Fot.1. Camera experimentală tehnologică în funcțiune.

Bibliografie

1. Steiner, T., Semiconductor nanostructures for optoelectronic applications / Artech House, Inc. Boston, London, 2004, 424 p.
2. Dong, Chan Kim, Bo ,Hyun Kong, Young, Yi Kim et al., Effect of buffer thickness on the formation of ZnO nanorods grown by MOCVD // Solid State Phenomena, 2007, v.124-126, p.101-104.
3. Жерихин, А.Н., Худобенко, А.И., Вильямс, Р.Т. и др., Лазерное напыление пленок ZnO на кремниевые и сапфировые подложки // Квантовая электроника, 2003, т.33, №11, стр.975-980.
4. Агаев, Б.М., Камилев, И.К., Мамедов, В.В., Нитевидные кристаллы оксида цинка // Письма в ЖТФ, 1997, т.23, с.58 - 63.
5. Asahara, H., Inokuchi, A., Watanuki, K. et al., Characterization of Zinc Oxide Films Grown by a Newly Developed Plasma Enhanced Metal Organic Chemical Vapor Deposition Employing Microwave Excited High Density Plasma // Japanese Journal of Applied Physics, 2008, vol. 47, p. 2994-2998.

6. Покровский, В.В., Касумов, М.М., Получение и механизм роста наноструктур из оксида цинка в дуговом разряде // Письма в ЖТФ, 2007, т. 33, с.88 - 94.
7. Choi, Y. C., Kim, W. S., Park, Y. S. et al., Catalytic Growth of β -Ga₂O₃ Nanowires by Arc Discharge // Advanced Materials, 2000, v.12, p.746.

EXPERIMENTAL INSTALLATION FOR ACQUIRING THE STRUCTURES OF ZnO THROUGH ELECTRIC DISCHARGE IN IMPULSE

**Valeriu Gutan, Ion Olaru, Mihail Radcenco, Mihail Negritu,
Andrei Cerneleanu**
(State University „Alec Russo”, Republic of Moldova)

This work presents the experimental installation for synthesis of structures and thin films from ZnO in plasma obtained through electric discharge in impulse. The scheme of the electrical device for the formation and modulation of plasma as well, as the construction of the room in which technological regimes of synthesis are described. Some preventive experimental results are being analyzed.

Prezentat la redacție la 18.09.08